

209567



f.e. 12-7-1976

In. N.º	A47J

MODELO DE UTILIDAD
por 20 años

a favor de D. RAMON SENTIS SEBASTIA, de nacionalidad Española, residente en Barcelona, Laforja, 63, - - - - -
por: "MOLINILLO DOMESTICO PERFECCIONADO".-----

MEMORIA DESCRIPTIVA

El presente Modelo de Utilidad, consiste en un molinillo doméstico perfeccionado, que en lo que tiene de esencial se describe en ésta memoria y que se caracteriza por la gran sencillez de su diseño, la facilidad con que se montan y desmontan sus diversas piezas, así como su extremada suavidad de funcionamiento.

Fundamentalmente, el molinillo objeto de la presente invención está constituido a base de dos piezas principales, cuerpo y taza, sensiblemente cilíndricas y rectas alojándose el motor de accionamiento en el interior del cuerpo, entre una arandela superior elástica y un taco inferior también elástico, quedando comprimido éste motor entre los citados taco y arandela elásticos, al efectuarse el acoplamiento entre taza y cuerpo, por engarce de una adecuada pestaña exterior, existente en la corona inferior de acoplamiento de la taza, susceptible de acoplarse firmemente en la adecuada ranura



1375

existente en la cara interna de la parte superior del cuerpo del molinillo, lográndose así una perfecta unión entre ~~ambas~~ partes, sumamente sencilla y eficaz, y que garantiza la adecuada compresión del motor entre los soportes elásticos y en consecuencia gracias al gran efecto amortiguador de los mismos, una suavidad extraordinaria de marcha y un funcionamiento sumamente silencioso del aparato, que está completado mediante la correspondiente tapa.

Para mejor comprensión de cuanto antecede y sin que ello signifique restricción alguna a la generalidad de aplicaciones posibles del modelo que nos ocupa, en las figuras adjuntas y en todo lo que sigue, nos vamos a referir a un ejemplo concreto de realización práctica del mismo.

La figura 1ª representa una vista sumamente esquemática en sección y en posición de premontaje de taza y cuerpo del molinillo objeto de la presente invención.

La figura 2ª representa en detalle la forma en que se efectúa el engarce entre la corona inferior de la taza y la ranura superior del cuerpo.

Según se desprende de dichas figuras, el molinillo que nos ocupa consta de dos piezas fundamentales cuerpo -1- y taza -2-, susceptibles de acoplarse entre sí, por engarce, en virtud de la pestaña -3- de que dispone la corona inferior circular -4- de la taza -2- y de la regata circular -5- existente en la cara interior superior del cuerpo -1- del molinillo. Según ilustra un detalle de la figura 2ª. Al efectuarse el acoplamiento en la forma citada el motor representado esquemáticamente por -6- situado entre una arandela elástica

209567
-3-



50. superior y un taco asimismo elástico inferior, no representados en la figura, y queda comprimido suficientemente firme entre éstos dos, de modo que se obtiene la suavidad de marcha y silenciosidad deseadas.

No alterarán la esencialidad del presente Modelo de Utilidad, todas aquellas modificaciones de carácter secundario, como son formas y dimensiones generales, detalles accesorios de construcción o de acabado ni en general cuantas no supongan variación profunda y sustancial del objeto principal descrito, que se resume en las siguientes:

60. REIVINDICACIONES:

1ª - Molinillo doméstico perfeccionado, que se caracteriza esencialmente por estar constituido a base de dos piezas principales, cuerpo y taza, sensiblemente cilíndricas y rectas alojándose el motor de acoplamiento en el interior del cuerpo, entre una arandela superior elástica y un taco inferior también elástico, quedando comprimido éste motor entre los citados taco y arandela elásticos, al efectuarse el acoplamiento entre taza y cuerpo, por engarce de una adecuada pestaña exterior, existente en la corona inferior de acoplamiento de la taza, susceptible de acoplarse firmemente en la adecuada ranura existente en la cara interna de la parte superior del cuerpo del molinillo, lográndose así una perfecta unión entre ambas partes, sumamente sencilla y eficaz, y que garantiza la adecuada compresión del motor entre los soportes elásticos y en consecuencia gracias al gran efecto amortiguador de los mismos, una suavidad extraordinaria y un funcionamiento sumamente silencioso del aparato, que está completado mediante la correspondiente

80. tapa.

2ª - "MOLINILLO DOMESTICO PERFECCIONADO"

100007



Todo tal y como queda descrito, reivindicado y, representado en los dibujos adjuntos.,

85. Consta la presente memoria de cuatro hojas foliadas escritas a máquina por una sola de sus caras,

Madrid, a 1º de Febrero de 1.975.-
P.A.

Javier Pina Lee
S. P.

209567



B. 1975

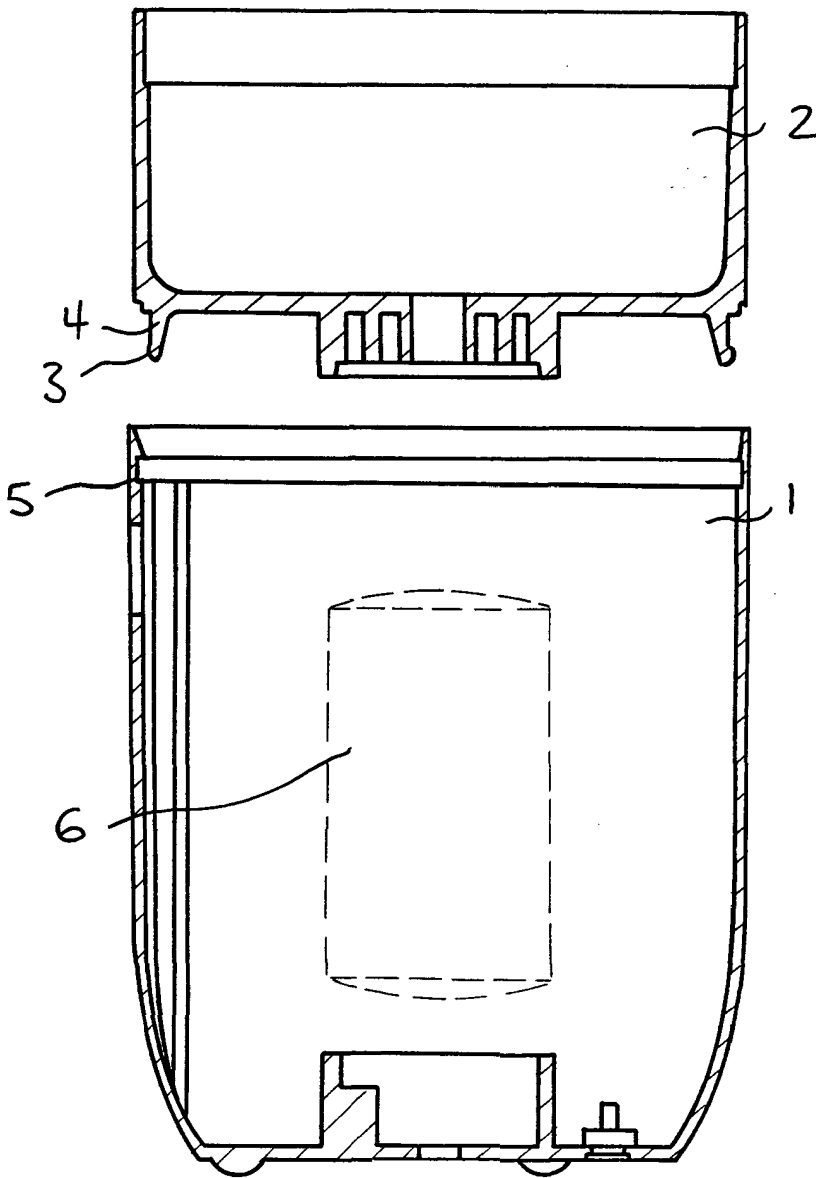


FIG. 1

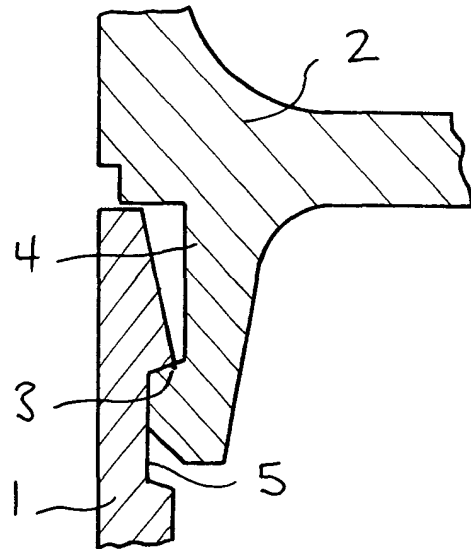


FIG. 2

41 FEB. 1975

Javier Pina God

B. P.

ESCALA VARIABLE