

209565



Fe. 12-7-1976  
Int. Cl. D06F-E05B

## MEMORIA DESCRIPTIVA

correspondiente a la solicitud de concesión de un.....

### MODELO DE UTILIDAD.

SOLICITANTE: INDUSTRIAS BALAY, S.A., de nacionalidad española.

RESIDENCIA: Carr. Montañana, 19 -ZARAGOZA-

ENUNCIADO: "PULSADOR PESTILLO PARA CIERRE DE SEGURIDAD DE PUERTAS DE LAVADORAS".

Prioridad: Patente..... n.º..... del.....



209565

1 La presente memoria descriptiva tiene como fin la declaración del objeto sobre el que ha de recaer el privilegio de explotación industrial y comercial exclusivo en el territorio nacional de un Modelo de Utilidad, de acuerdo con la vigente Legislación, que, como el  
5 enunciado indica, se trata de "PULSADOR PESTILLO PARA CIERRE DE SEGURIDAD DE PUERTAS DE LAVADORAS"

Existen dispositivos de seguridad que cuando se abre la puerta de las lavadoras automáticas  
10 desconexionan o paran automáticamente la máquina, así como otros que aseguran la imposibilidad de apertura de dicha puerta cuando el nivel de agua con detergente se eleva por encima de la misma.

No obstante el peligro de manipulación de estas puertas por los niños es una realidad insoslayable que es preciso evitar, para lo cual a parte de que la puerta pueda llevar dichos dispositivos, nuestro modelo propone un pulsador pestillo que asegura el cierre de la  
15 puerta ante toda eventualidad de manipulación, ya que para abrir la puerta se precisa la combinación de un giro del pulsador con un empuje del mismo, difíciles de descubrir por el niño y menos de conseguirlos fortuitamente sino es por la persona entendida.

Dicho pulsador constituye un botón que tiene en un costado un saliente que únicamente en una  
25 determinada posición angular de giro del botón, acierta a coincidir con la correspondiente escotadura de una abertura de una placa atravesada por el resbalón de cierre; en las restantes posiciones dicho saliente impide por tope el pul-  
30 sado del resbalón de cierre.

209565



1

En esta posición y por pulsado del botón puede atravesar éste a la placa para que así un pitón del botón provoque por empuje el levantamiento antagónico del resbalón, correspondiente a la apertura de la puerta.

5

Para comprender mejor la naturaleza del invento, en el plano adjunto hacemos una representación esquemática de su utilización, no siendo en absoluto limitativa y susceptible por ello de las modificaciones accesorias que no alteren las características esenciales.

10

La figura 1 muestra en vista de alzado al pulsador pestillo por el interior de la puerta, por donde se observa a la placa tope del pulsador.

15

La figura 2 muestra en vista de perfil la sección longitudinal del pulsador pestillo de seguridad.

20

Detalles aclaratorios:

1.-Botón de pulsado.

2.-Resbalón de cierre.

3.-Apéndice.

4.-Muelle antagonista.

5.-Pitón empujador.

6.-Placa.

7.-Abertura.

8.-Saliente o pico.

25

9.-Escotadura de posición libre.

10.-Costado largo.

11.-Costado corto.

12.-Puerta.

30

13.-Escotadura de posición enclavamiento

Nuestro pulsador pestillo está cons-

209565



1 tituido por el botón de pulsador (1) accionador del resbalón de cierre (2) que atraviesa a la placa (6) por una abertura (7) de aquella

5 Dicho botón de pulsado (1) tiene un costado más largo que otro, presentando el costado largo (10) un saliente o pico (8) para marcar las posiciones: libre o enclavado. La misión del costado largo es hacer tope contra el borde de la abertura (7) de la placa (6) impidiendo al botón (1) el accionamiento del resbalón de cierre (2) y por tanto la apertura de la puerta (12).

10 Se identifican las posiciones de actuación del botón (1) porque al girarlo se encuentra una posición marcada en la que el citado saliente o pico (8) de aquel acierta a coincidir con la correspondiente escotadura de posición libre (9), mientras que girándolo en cuarto de vuelta coincidirá con la escotadura de posición enclavamiento (13).

15 Desde esta posición y empujando puede el botón (1) atravesar a la placa (6) a través de la abertura (7), para que el pitón (5) del botón (1) haga factible con su empuje sobre el apéndice (3) el levantamiento antagónico del resbalón de cierre (2) correspondiente a la apertura de la puerta (12). El botón (1) atraviesa a la placa (6) hasta hacer tope con ésta su costado corto (11), levantándose el resbalón de cierre (2) en contra de la acción del muelle antagonista (4).

20 Describa suficientemente la naturaleza del invento, así como su realización industrial, sólo cabe añadir que en su conjunto y partes constitutivas es posible introducir cambios de forma, materia y disposición en

209565



1 cuanto tales alteraciones no supongan variación sustancial del mismo.

5 El solicitante, al amparo de los Convenios Internacionales sobre Propiedad Industrial se reserva el derecho de extender esta demanda a los países extranjeros, si fuera posible, reivindicando la misma prioridad de la presente solicitud.

N O T A:

10 El Modelo de Utilidad que se solicita como nuevo en España, por veinte años, de acuerdo con la vigente Legislación, deberá recaer sobre "PULSADOR PESTILLO PARA CIERRE DE SEGURIDAD DE PUERTAS DE LAVADORAS", en todo de acuerdo con las siguientes,

R E I V I N D I C A C I O N E S:

15 1.-Pulsador pestillo para cierre de seguridad de puertas de lavadoras, caracterizado porque constituye un botón de pulsado del resbalón de cierre que está atravesado en una placa por una abertura de ésta, que es solidaria a dicha puerta, teniendo dicho botón una  
20 parte de su cuerpo de mayor longitud donde lleva un saliente a modo de pico con el que hace tope contra el borde de la abertura de la placa impidiendo el pulsado fortuito del resbalón de cierre, pero que por giro del botón hacia una  
25 determinada posición pasa dicho pico a coincidir con una correspondiente escotadura prevista en la abertura de la placa, posibilitando el pulsado del botón al poder éste  
30 atravesar a la placa por su abertura y con ello hacer efectivo por empuje mediante un pitón del mismo el levantamiento antagónico del resbalón para la correspondiente apertura de la puerta.



209565

2.-PULSADOR PESTILLO PARA CIERRE DE  
SEGURIDAD DE PUERTAS DE LAVADORAS.

Según queda sustancialmente descrito  
en la presente memoria descriptiva que consta de seis hojas  
mecanografiadas por una sola cara acompañada de sus corres-  
pondientes dibujos.

Madrid,

1 FEB. 1975

El Agente Oficial,

MIGUEL FERRANDEZ - LOPEZ / P. P.

1  
5  
10  
15  
20  
25  
30

209565

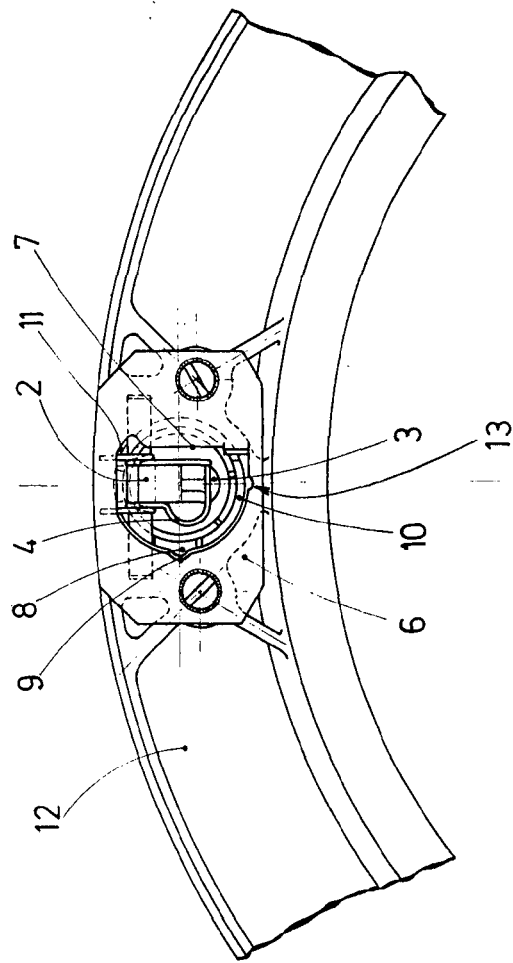
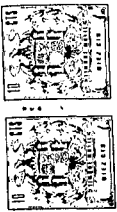


Fig. 1

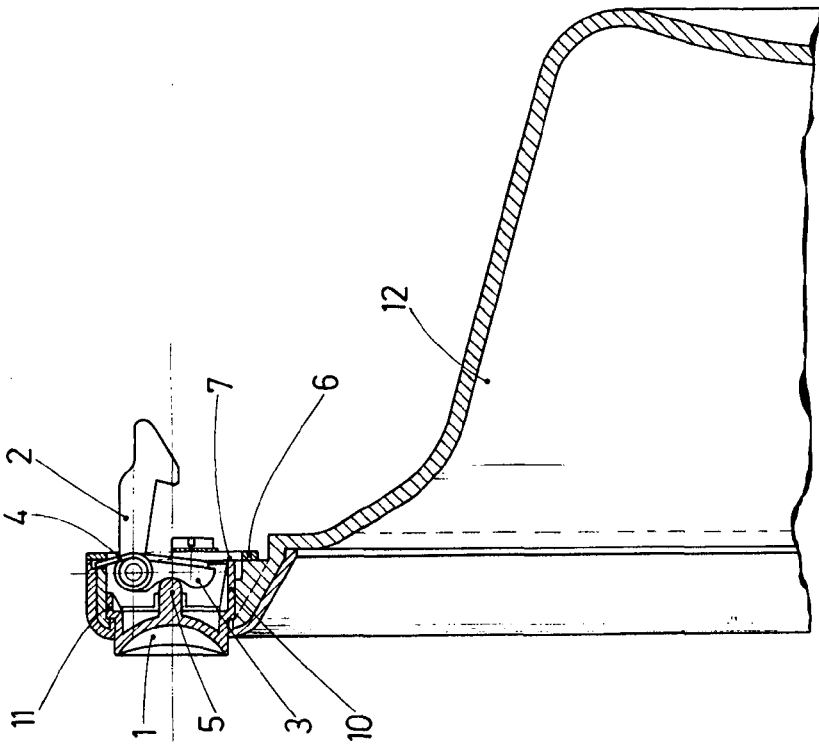


Fig. 2

Escala variable  
Madrid

El Agente Oficial  
MIGUEL GARCÍA GONZÁLEZ  
P. P.

