

209564



209564

F.e. 12-7-1986
tr. el. A 2175

MEMORIA DESCRIPTIVA

correspondiente a la solicitud de concesión de un.....

MODELO DE UTILIDAD.

SOLICITANTE: INDUSTRIAS BALAY, S.A., de nacionalidad española

RESIDENCIA: Carretera Montañana, 19 -ZARAGOZA-

ENUNCIADO: "GANCHO DE SUSTENTACION DE EJES DE ASADORES EN HORNOS DOMESTICOS".

Prioridad: Patente n.º del



209564

1 La presente memoria descriptiva
tiene como fin la declaración del objeto sobre el cual ha de
recaer el privilegio de explotación industrial y comercial
exclusivo en el territorio nacional de un Modelo de Utilidad
5 de acuerdo con la vigente Legislación sobre Propiedad Industrial que, como el enunciado indica, se trata de " GANCHO DE
SUSTENTACION DE EJES DE ASADORES EN HORNOS DOMESTICOS".

10 Los espadines o ejes giratorios
que soportan la vianda a rustir, asar o tostar en el horno
de cocinas domésticas se acoplan por un extremo al motor y
por el otro se sustentan mediante un soporte que se apoya
a cualquier nivel de colocación de las bandejas del asador
del horno. Este tipo de soporte requiere una buena firmeza
15 en su apoyo para mantener siempre en su horizontalidad al eje
giratorio, a veces muy difícil de conseguir resultando por
tanto muy engorroso su montaje; por otra parte es un elemen-
to que ocupa mucho volumen llegando incluso a obstaculizar
el acceso al interior del asador para realizar el aderezo con
las salsas, y por último después de usado tiene sus incon-
20 venientes a la hora de ocultarlo.

Nuestro modelo consiste en un
gancho que hace la misma función que el mencionado soporte
pero aventajandole por todos los conceptos, ya que no necesi-
ta reajustes en el apoyo por no tenerlo, mantiene perfecta-
25 mente horizontal al eje giratorio y por último basta simple-
mente con plegarlo sobre el techo del horno para quedar
recogido y no estorbar; de aquí sus enormes ventajas de como-
didad con su uso.

30 Consiste en una barra que cuel-
ga del techo del horno por un extremo configurado en "T" con

209564



1
5
10
15
20
25
30

sus alas apoyadas en un enganche en "U" que posibilitan el basculamiento de la barra.

El otro extremo de la barra adopta una configuración de gancho para servir de apoyo del extremo anterior del eje o espadín giratorio, y cuando no es usada puede engancharse sobre el techo del horno mediante una pinza o grapa fija a éste entre cuyas alas queda prendido dicho extremo en gancho de la barra y ésta plegada sobre el techo.

Para comprender mejor la naturaleza del invento en el plano adjunto hacemos una representación esquemática de su utilización, no siendo en absoluto limitativa y susceptible por ello de las modificaciones accesorias que no alteren las características esenciales.

La figura 1 muestra esquemáticamente al gancho en su posición operativa de sustentación del eje giratorio del asador.

La figura 2 es la vista en alzado del gancho en posición operativa.

La figura 3 es la vista de perfil del gancho, mostrándose su posición inoperante o de plegado sobre el techo del asador.

La figura 4 es una vista en detalle de la grapa de sujeción del gancho en su plegado sobre el techo.

En ellas se anotan las siguientes particularidades:

- 1.- Barra
- 2.- Extremidad en "T"
- 3.- Alas

209564



1

4.- Extremidad en gancho

5.- Enganche

6 y 7.- Alas

8.- Escotaduras laterales

5

9.- Escotadura central

10.- Pinza o grapa

11.- Chapa

12.- Alas

13.- Pestafia doblada

10

14.- Techo del horno

15.- Horno

16.- Eje o espadín giratorio.

15

Nuestro gancho de sustentación del espadín o eje giratorio (16) del asador, está constituido por la barra (1) que cuelga del techo (14) del horno (15) -ver figura 1-.

20

Dicha barra (1) cuelga del techo (14) por medio de su extremidad en "T" (2) y del enganche (5) vinculado fijamente al techo (14) mediante las escotaduras laterales (8) de aquel -ver figura 2-.

25

Dicha extremidad en "T" (2) va encajada en la pletina doblada en "U" constitutiva del enganche (5), a través de la escotadura central del ala (6), apoyando sus alas (3) sobre el canal de la "U" para posibilitar el basculamiento de la barra (1) -ver figuras 2 y 3-.

30

Por otra parte, la extremidad inferior (4) de la barra (1) configura un gancho donde quedará apoyado el extremo anterior del eje o espadín giratorio (16).

Esta extremidad en gancho (4)

209564



1
5
10
15
20
25
30
pasa a quedar prendida en el techo del horno (14) en la consecución del plegado de la barra (1) sobre éste. La pieza de enganche de dicha extremidad en gancho (4) es la pinza o grapa (10) fijada a la chapa (11) del techo (14) mediante la pestaña doblada (13) -ver figura 3-. Las alas (12) de la pinza (10) están dobladas centralmente hacia dentro -ver figura 4- a fin de atrapar entre ellas a la extremidad en gancho (4) de la barra (1) que así quedará plegada sobre el techo del horno (14) -ver figuras 3 y 4-.

Descrita suficientemente la naturaleza del presente invento, así como su realización industrial, sólo cabe añadir que en su conjunto y partes constitutivas es posible introducir cambios de forma, materia y disposición, en cuanto tales alteraciones no supongan variación sustancial del mismo.

El solicitante, al amparo de los Convenios Internacionales sobre Propiedad Industrial, se reserva el derecho de extender esta demanda a los países extranjeros si fuera posible reivindicando la misma prioridad de la presente solicitud.

N O T A

El Modelo de Utilidad que se solicita como nuevo en España por veinte años, de acuerdo con la vigente Legislación sobre Propiedad Industrial, deberá recaer sobre "GANCHO DE SUSTENTACION DE EJES DE ASADORES EN HORNOS DOMESTICOS", en todo de acuerdo con las siguientes:

R E I V I N D I C A C I O N E S

1.- Gancho de sustentación de ejes de asadores en hornos domesticos, caracterizado porque consiste en una barra, que en su posición operativa cuelga

209564



1 verticalmente del techo del horno por una de sus extremidades
constituida en forma de "T" cuyas alas se apoyan sobre la
curvatura de una pieza de enganche al techo del horno dobla-
5 da en forma de "U", posibilitando el basculamiento de la ba-
rra la cual tiene su otra extremidad doblada en forma de
gancho para apoyar en ella al extremo anterior del eje del
asador, pero de forma que esta extremidad en gancho es suscep-
tible de ser prendida lateralmente sobre el techo del horno
merced a una pinza o grapa fijada al techo cuyas alas están
10 dobladas centralmente con aproximación entre sí para que en-
tre ellas queda aprehendida la citada extremidad en gancho.
de la barra a la vez que así queda ésta recogida en su posi-
ción horizontal o inoperante sobre el techo.

15 2.- "GANCHO DE SUSTENTACION DE EJES
DE ASADORES EN HORNOS DOMESTICOS".

Según queda sustancialmente descrito
en la presente memoria descriptiva que consta de siete hojas
mecanografiadas por una sola cara acompañada de sus correspon-
dientes dibujos.



209564

Madrid, 1 FEB. 1975

El Agente Oficial.

MIGUEL FERNANDEZ LOPEZ PINZON
P.P.

1

5

10

15

20

25

30

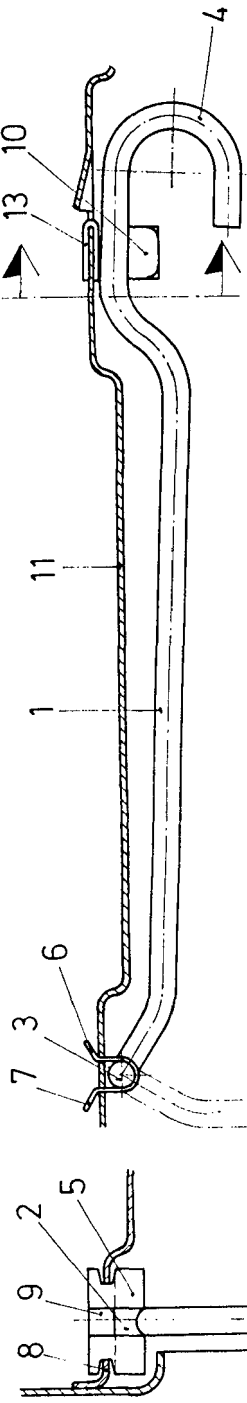
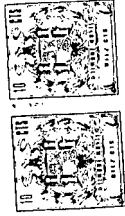


Fig. 3

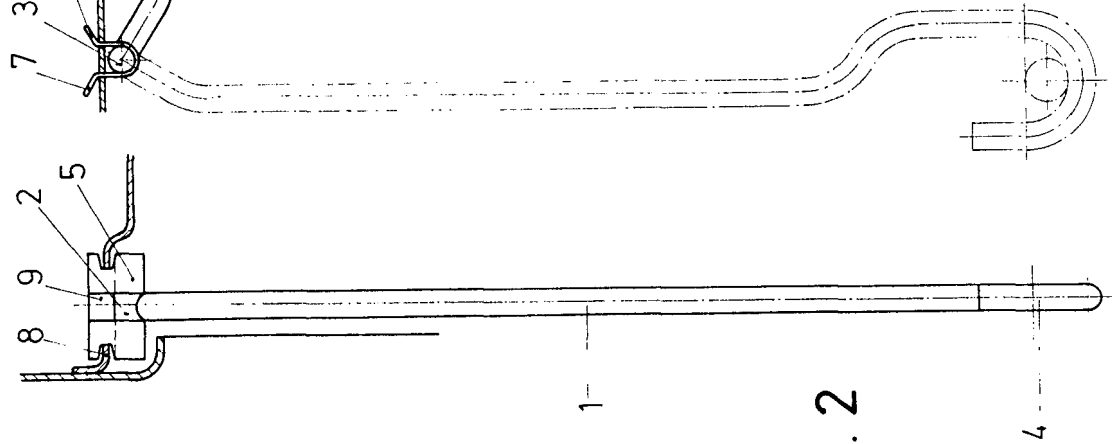


Fig. 2

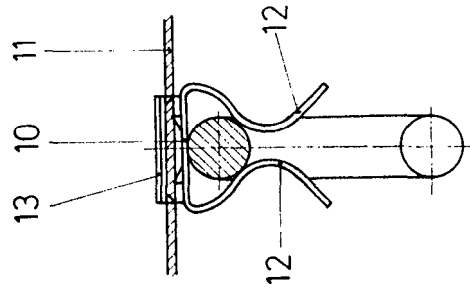


Fig. 4

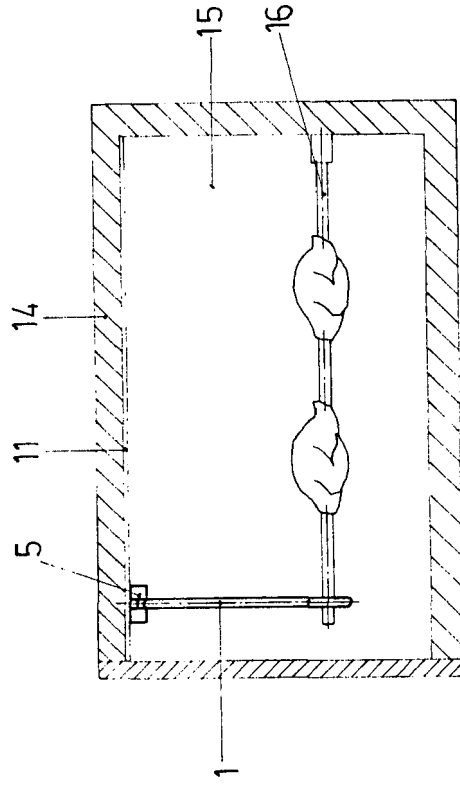


Fig. 1

Escala variable

Madrid

EL Agente Oficial

