





confección, habrán de abaratar considerablemente a este tipo de utensilios, circunstancias por las cuales su solicitante merece el privilegio de fabricación y venta exclusiva de este tipo de tendedero, como consecuencia de su actual registro como Modelo de Utilidad.

De sobras son conocidos los tendederos extensibles, integrados por una pluralidad de pletinas articuladas en forma de pantógrafo, susceptibles de extenderse y retraerse a voluntad, y entre cuyos bastidores pantográficos se sitúan unas varillas transversales para el colocado de la ropa a secar, existiendo unas pletinas angulares extremas, de adaptación del tendedero al muro, pero la mayoría de estos tendederos conocidos presentan un complicado sistema para lograr el desplazamiento de las pletinas traseras que habrá de posibilitar la extensión y retracción antes citada, y que en algunos tendederos se emplean pletinas accesorias ó complicados sistemas de correderas, siempre dispuestos a atascos y deterioros, habiendo sido superadas todas estas dificultades con el tendedero extensible, objeto del presente Modelo de Utilidad, toda vez que éste emplea una de las articulaciones habituales de las pletinas constitutivas de los bastidores pantográficos, para con esta articulación y en virtud de una sencilla mecanización de la pieza, conseguir el efecto de desplazamiento deseado, que posibilitará la extensión del tendedero.

Consiste en esencia la característica primordial del presente registro, en proveer a las dos pletinas entre-

.../...

5 cruzadas traseras, que a su vez se fijan a las piezas de  
soporte al muro, de unas escotaduras en su punto central  
de articulación de forma que el mismo remache que las re-  
laciona, sirve de corredera que se desplaza por el inte-  
rior de las citadas escotaduras en uno u otro sentido, se-  
gún se extienda ó repliegue el tendedero, lo cual da una  
10 idea de la gran sencillez constructiva lograda con este -  
dispositivo, que no solo elimina palancas y articulaciones  
accesorias, sino que incluso aprovecha los elementos común-  
es y generales ya del dominio público, para darles una -  
especial funcionalidad que crea en consecuencia un resul-  
tado nuevo de utilidad práctica, desconocidos hasta el mo-  
mento, con una total simplificación en cuanto a mano de -  
obra y materiales.

15 Con el fin de que comprendamos con mayor clari-  
dad todas y cada una de las características esenciales del  
tendedero extensible perfeccionado, objeto del presente -  
Modelo de Utilidad, nos referiremos en lo sucesivo a una  
lámina de dibujos, en la que se ha representado un ejem-  
20 plo práctico de realización de uno de ellos, debiendo hacer  
constar que, dado el caracter aclaratorio que dicha lámina  
supone, su interpretación habrá de ser lo mas amplia posi-  
ble y sin limitación de parte alguna.

25 Estos dibujos representan en sus diversas figuras  
como a continuación se relaciona:

Figura 1.- Vista lateral de un tendedero, en el  
que podemos observar la articulación de sus pletinas tra-  
seras, en cuyo punto de unión se observan las ranuras ó  
30 aberturas escotadas, por las que discurre encajado el pro-

.../...



pio remache que actúa de elemento de unión de ambas entre si.

Figura 2.- Detalle de una de las pletinas y de su escotadura, que permite en su interior el desplazamiento del remache corredizo de unión de ambas.

5

Figura 3.- Detalle del tendadero situado en otra posición intermedia de apertura ó replegado, para que observemos la situación del remache corredizo antes citado.

Las distintas partes y elementos que componen las figuras arriba referenciadas, los señalaremos, para su mejor y mas rápida localización en los dibujos con las siguientes acotaciones numéricas:

10

Con -1- designamos las piezas de soporte del tendadero para su unión al muro, siendo -2- las pletinas traseras, en las que se han practicado las escotaduras -3- en cuyo interior se ubica el remache corredizo -4-, con cuyo desplazamiento se posibilita la extensión y retracción o plegado del tendadero, designándose finalmente con -5- las restantes pletinas integrantes de los bastidores pantográficos y con -6- los remaches fijos que las relacionan.

15

20

Una vez descritas suficientemente todas y cada una de las características esenciales del tendadero extensible perfeccionado, objeto del presente Modelo de Utilidad, solo nos resta indicar la posibilidad de que se fabrique en variedad de materiales, tamaños y formas, pudiendo acusar todas aquellas modificaciones de detalle que la práctica aconseje, tal como la longitud de los bastidores pan-

25

.../...

209555 1F



- 5 -

tográficos, ó el número de varillas que relacionen ambos bastidores etc... todo ello siempre y cuando no se altere la esencialidad de su objeto, puesta de relieve en la siguiente:

5

NOTA REIVINDICATORIA  
=====

Los puntos no conocidos ni practicados en España que se presentan para su exclusiva reivindicación en éste Modelo de Utilidad, son:

10

1º.- Tendadero extensible perfeccionado, del tipo de los constituidos por una pluralidad de pletinas articuladas entre si configurando sendos bastidores pantográficos, que se unen entre si por varillas transversales, esencialmente caracterizado porque las pletinas traseras de cada bastidor pantográfico, de los dos -  
15 que integran el tendadero, presentan en su punto medio de articulación sendas escotaduras, en cuyo interior se ubica un remache corredizo de sujeción de ambas susceptible de ocupar diversas posiciones por el interior de  
20 ambas escotaduras, por las que se desplaza para posibilitar la extensión y replegado del tendadero, estando ubicadas estas escotaduras en la parte media de las mencionadas pletinas las cuales por sus otros extremos se relacionan a las piezas de acoplamiento al muro del tendadero, y a las pletinas inmediatas siguientes del sistema  
25 pantográfico de cada bastidor.

.../...

209555



- 6 -

5 2.- "TENEDERO EXTENSIBLE PERFECCIONADO", de conformidad en un todo en lo esencial y fines industriales a lo descrito en la precedente memoria descriptiva y graficamente representado en los adjuntos planos para su mejor comprensión.

Esta memoria consta de SEIS hojas escritas ó mecanografiadas por una sola cara a doble espacio.

Madrid,

1 FEB. 1975

Por autorización del interesado.

A large, stylized handwritten signature in black ink, appearing to read 'Jesús López'.

209555



Fig.1

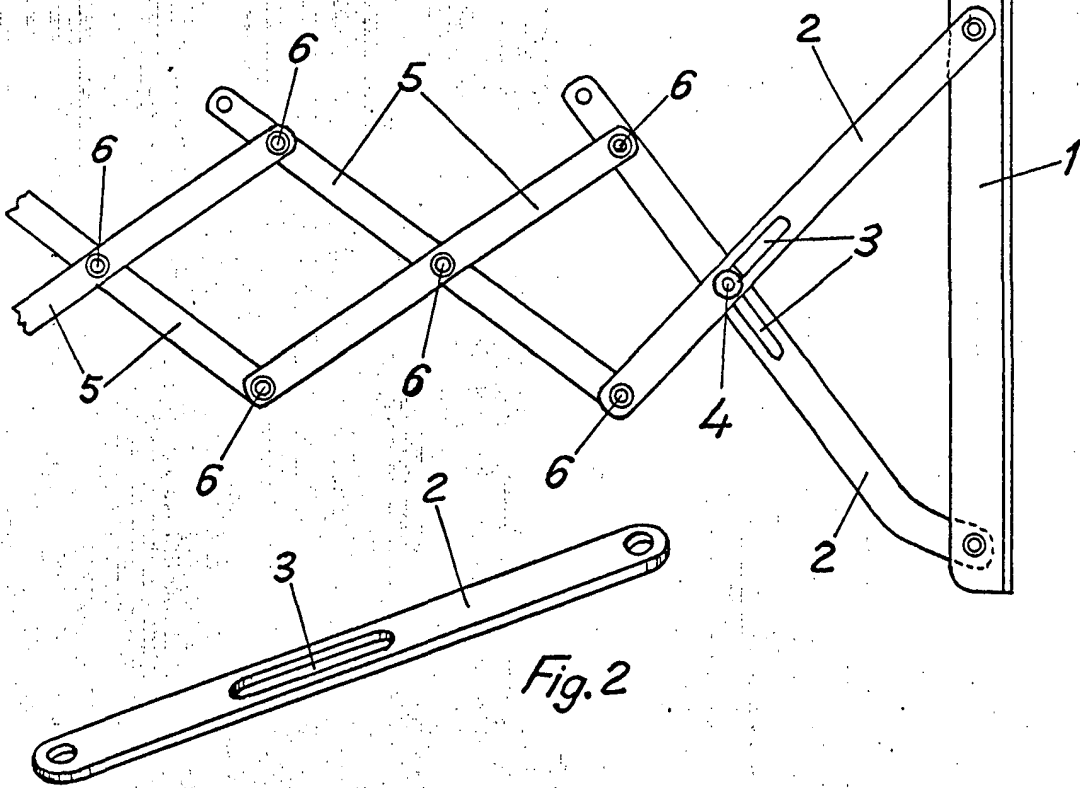


Fig.2

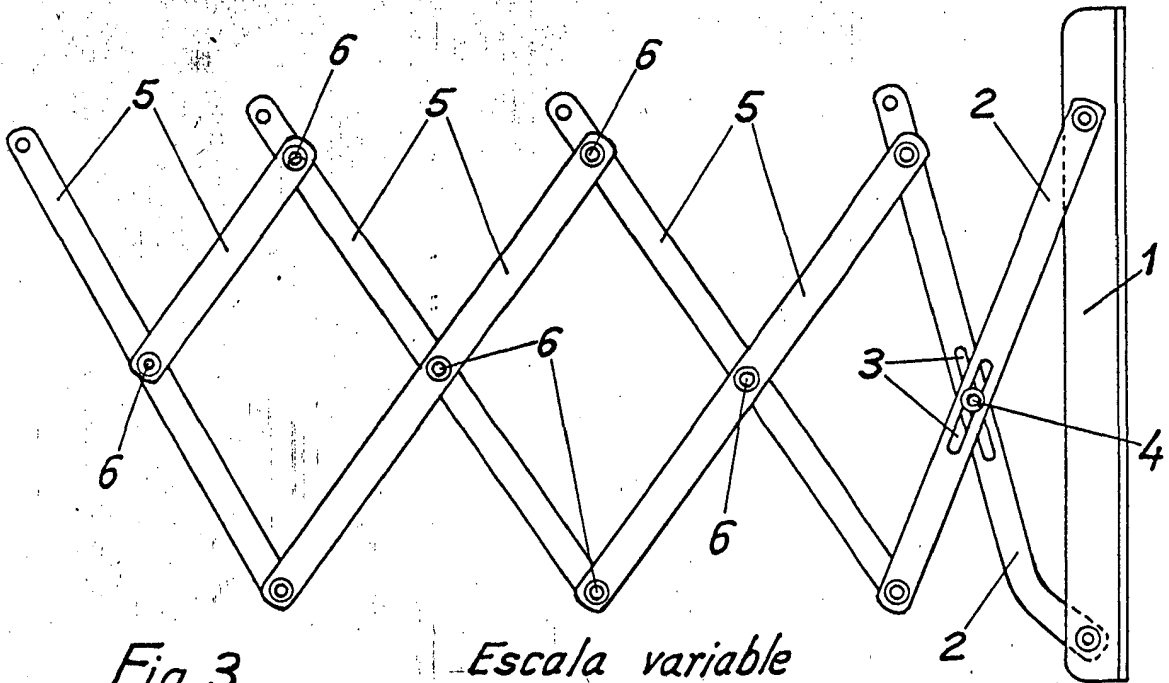


Fig.3

Escalera variable

MADRID 1 FEB 1975