

209551



F. e. 12-7-1976

Int. Cl.: B65D

209551

M O D E L O  
D E  
U T I L I D A D

por "TAPA PERFECCIONADA DE DOBLE USO", a favor de la firma española HENKEL IBERICA, S.A., domiciliada en BARCELONA, C/. Córcega, 480-492.

= . =

MEMORIA DESCRIPTIVA

El presente modelo de utilidad se refiere a una tapa perfeccionada de doble uso.

5. Más concretamente en la invención se ha ideado una tapa para envases, del tipo obtenida en material ligero moldeado, preferentemente plástico, cuya tapa presenta unas peculiaridades que la hacen ventajosamente práctica para realizar una segunda función, posterior a la de su utilización normal de tapa.

10. En efecto, dicha tapa está provista de una pluralidad de cavidades diversa, obtenidas en la propia operación de moldeo del conjunto. Estas cavidades destinadas para contener unitariamente pastillas de colores, de cualquier tipo,



así como pinceles, existiendo otras cavidades de mayor superficie especialmente destinadas para contener el agua y para realizar las mezclas de colores.

5. Asimismo, se prevé una cavidad preferentemente ovalada, especialmente concebida para alojar el dedo pulgar del usuario, el cual sujeta la tapa tal como si se tratase de una paleta de pintor.

10. La referida tapa lleva incorporada una especie de cubierta a manera de forro, preferentemente de material plástico transparente, la cual actúa como cierre protector de las cavidades descritas.

15. Con el fin de facilitar la explicación se acompaña a la presente memoria descriptiva de una lámina de dibujos en los que se ha representado un caso práctico de realización que se cita a título de ejemplo.

En los dibujos:

La figura 1, muestra una vista en planta de la tapa, según el modelo.

20. La figura 2, corresponde a una sección diametral de la tapa vista por II-II.

25. Haciendo referencia a las figuras se aprecia en su realización una tapa -1- de material moldeado, la cual se prevé preferentemente circular, dotada de un borde anular continuo -2- de sección en U invertida, destinado a cabalgar sobre el borde de embocadura del envase a que se destine.

La referida tapa -1-, presenta como característica esencial el hecho de comprender en su cara vista, una pluralidad de cavidades de formas diversas, de las cuales



5. Las cavidades -3-, sirven para contener pastillas de colores, las cavidades -4-, de forma alargada, sirven para alojar pinceles, las cavidades -5- de mayor superficie, son preferentemente aptas para contener agua y realizar mezclas de colores, mientras que una cavidad -6- ovalada, integra una huella para el dedo pulgar del usuario, que sujeta la tapa a manera de paleta de pintor.

10. La referida tapa se complementa con una funda laminar transparente -7-, representada en líneas de trazos, de igual configuración que la tapa, cuya funda constituye un medio de tapadera protectora de los colores y útiles descritos.

15. Los huecos para los colores y para los otros usos citados pueden presentar cualquier forma, asimismo la clase o naturaleza de los colores puede ser diversa.

20. El modelo dentro de su esencialidad puede ser llevado a la práctica en otras formas de realización que difieran en detalle de la indicada a título de ejemplo en la descripción y a las cuales alcanzará igualmente la protección que se recaba. Podrá pues construirse en cualquier forma y tamaño con los materiales y medios más adecuados por quedar todo ello comprendido en el espíritu de las siguientes reivindicaciones.

25. = . =  
N O T A

Descrito el objeto y utilidad de la presente invención lo que se declara como no divulgado ni practica en España comprende las siguientes reivindicaciones

1.- Tapa perfeccionada de doble uso, caracterizada

209551



1-FEB-87

5. esencialmente por el hecho de comprender en su cara principal vista, una pluralidad de cavidades destinadas, unas de ellas para contener de manera unitaria a unas pastillas de colores; otras para ubicar útiles de trabajo tales como pinceles; otras cavidades para realizar operaciones usuales en la práctica de la pintura, tales como mezclas de colores; y otra cavidad a manera de huella, para ubicación del pulgar del usuario, que sujeta la tapa a manera de paleta de pintor.

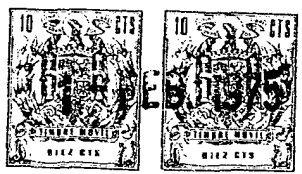
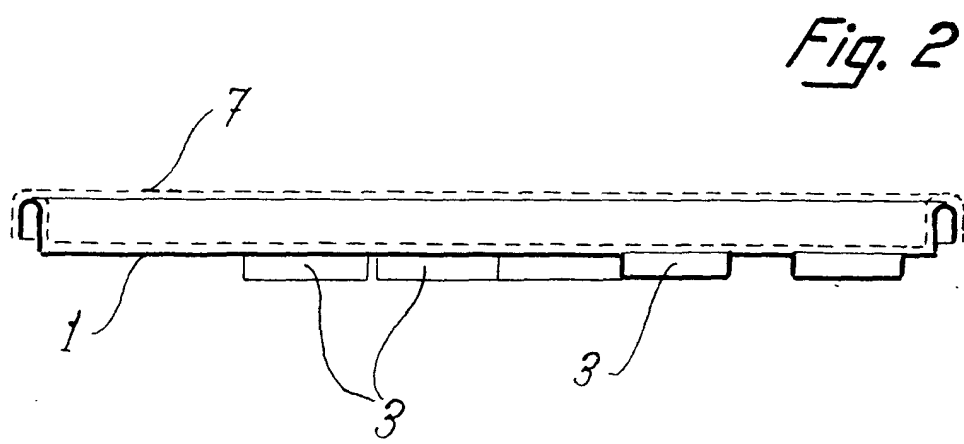
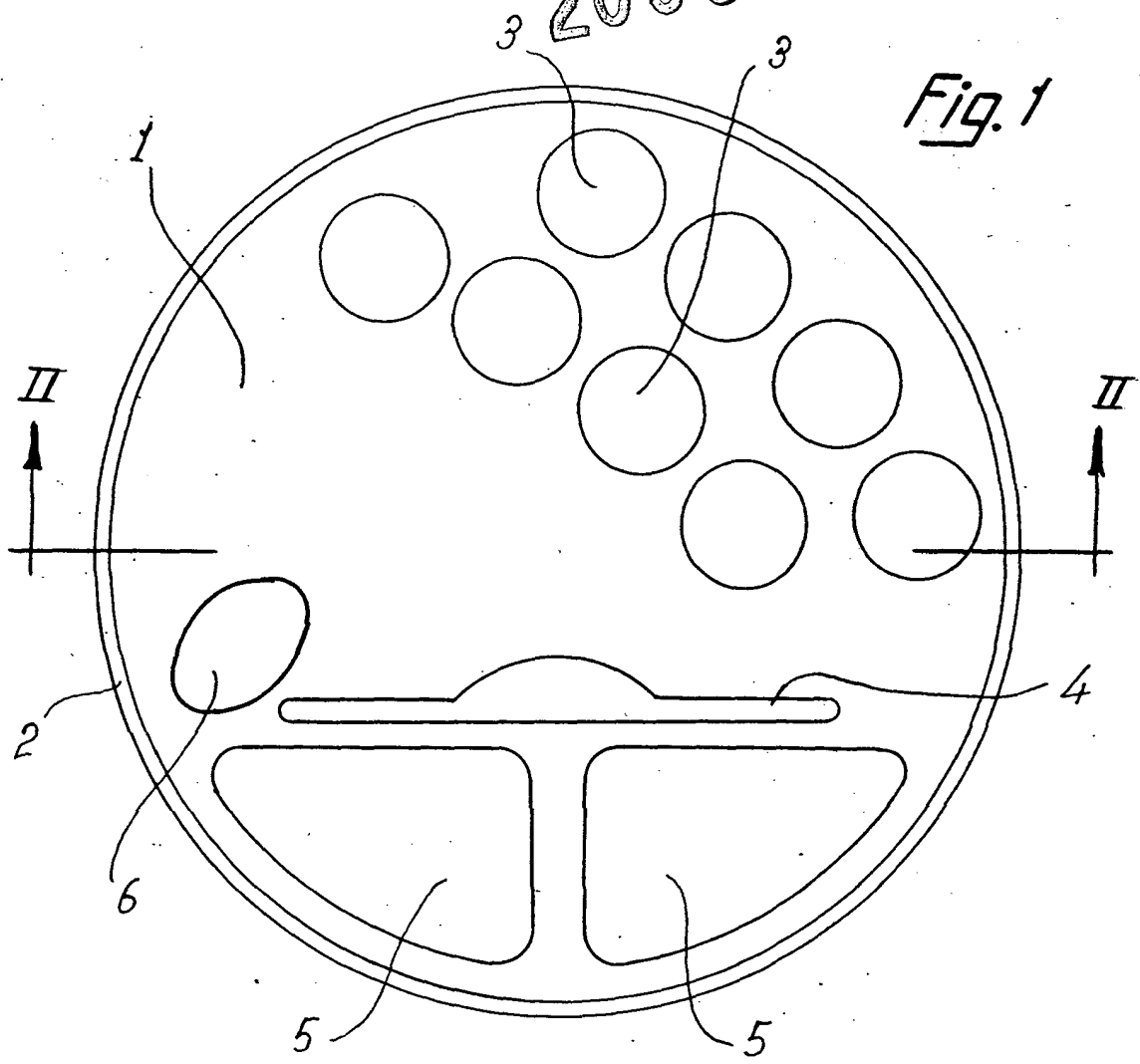
10. 2.- Tapa según la anterior reivindicación caracterizada esencialmente por el hecho de comprender una funda de material laminar transparente, cuya funda se adapta ajustadamente a la tapa, cubriendo la cara exterior de la misma, portadora de las cavidades citadas en la reivindicación 1.

15. 3.- Tapa perfeccionada de doble uso.

Según se describe y reivindica en la presente memoria descriptiva que consta de 4 páginas foliadas y escritas a máquina por una sola cara.

20. Madrid, a 1 de Febrero de 1975

P.a. M.<sup>a</sup> LUISA ISERN CUYAS  
P. P.



Madrid, a 1 FEB. 1975

p.o. No. LUCIA ISORI CUYAS  
P. P.