

209547

Int. Cl.:	A 67 K

C 13 ENE. 1977

MODELO DE UTILIDAD

por 20 años

por "BIDÉ CON TAPA", a favor de COMPANÍA ROCA-RADIADORES, S.A., de nacionalidad española, domiciliada en GAVÁ (Barcelona) - Rambla Lluch, 2.

=====

MEMORIA DESCRIPTIVA

El presente Modelo de Utilidad se refiere a un bidé que se caracteriza por llevar incorporada una tapa de cierre para su embocadura superior y que se articula al cuerpo del aparato mediante un mecanismo apropiado.

5. El empleo de la tapa en cuestión supone diversas ventajas respecto al uso de un bidé sin tapa, como es habitual. En primer lugar, se obtiene una mejora en las condiciones higiénicas del recinto de su utilización, normalmente un cuarto de baño. En segundo lugar, se mejora el aspecto estético del aparato sanitario, al quedar oculta la cavidad funcional del bidé y, en muchos casos, de la grifería y otros complementos. En tercer lugar, se dispone de un asiento a modo de taburete fijo, de indudable utilidad en el cuarto de baño, utilizable en otras
- 10.
15. ocasiones como mesita auxiliar.

Para facilitar la explicación, se acompaña a la presente memoria unos dibujos en los que se ha representado, a título de ejemplo ilustrativo y no limitativo, un caso de realización de un bidé con tapa, según los principios de las reivindicaciones.

En los dibujos:

La figura 1 es una vista en perspectiva de un bidé provisto de tapa, en la posición abatida de ésta.

La figura 2 muestra el propio bidé con su tapa semilevantada, indicándose mediante una flecha la dirección de su movimiento de abatimiento.

Los elementos designados con números en los dibujos corresponden a las partes siguientes:

-1-, cuerpo de soporte del bidé, cuya taza -2- presenta la cavidad central -3- funcional; -4-, tapa de estructura la de una placa rígida y forma correspondiente a la planta de la taza -2-, sobre la cual se adaptará; -5-, brazos de articulación, mediante bisagras -6-, a soportes fijos -7-, que permitirán la basculación de la tapa; -8-, orificio para la colocación de un grifo, en los casos en que el bidé lleva montado este accesorio en su parte superior, al cual corresponderá en tal caso un entrante -9- de forma y dimensiones apropiadas, en la parte que forma la base articulada de la tapa.

La tapa en cuestión se realizará ventajosamente con un acabado y coloración similares a los del cuerpo del bidé, con el fin de formar, en la posición de la figura 1, un conjunto armonioso y de aspecto uniforme.

Todo cuanto no afecte, altere, cambie o modifique la esencia del bidé descrito, será variable a los efectos del actual Modelo.

N O T A.

Se reivindica como objeto de este registro por Modelo de Utilidad:

- 1.- Bidé con tapa, caracterizado esencialmente
5. por la provisión, en su parte superior y en correspondencia con la cavidad funcional del aparato, de una tapa rígida de forma y dimensiones conjugadas de las de la planta del bidé en su parte superior, coincidiendo sus respectivos bordes, estando articulada la tapa por su parte
10. posterior, conjugada de la grifería del bidé, mediante un mecanismo de basculación fijado al cuerpo del sanitario.

- Sean cuales fueren las circunstancias que concurran en la esencialidad del Modelo de Utilidad, definido
15. do en la anterior reivindicación, cuyo objeto es:

2.- "BIDÉ CON TAPA".

Consta la presente memoria de tres hojas foliadas, mecanografiadas por una sola cara y de los dibujos unidos a la misma.

20. Barcelona, 17 ENE. 1975

P.A. de COMPAÑÍA ROCA-RADIADORES, S.A.,

ALFONSO DURÁN

P. P.



Fdo. Luis Durán Benejam

FE/ga.

FIG.1

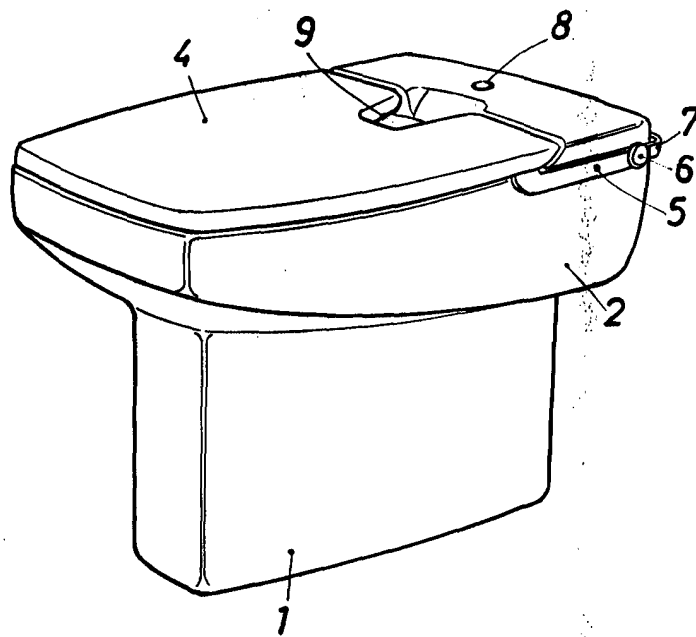
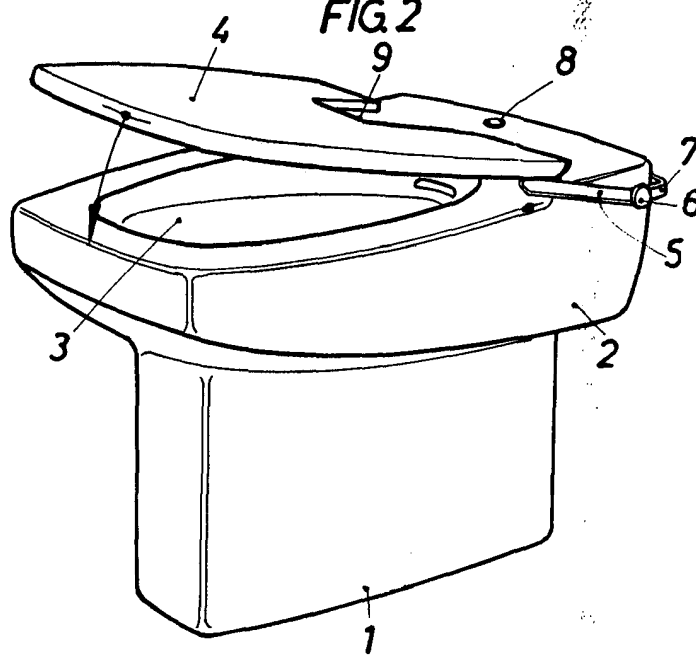


FIG.2



BARCELONA, 17 ENE. 1975

P.A. ALFONSO DURAN
P. P.

Fdo. Luls Durón Benejam

ESCALA VARIABLE