



F.E. 2-11-1976

17

209545

209545

Int. Cl. A 47 K

MODELO DE UTILIDAD

por 20 años

por "PIES REGULABLES PARA BAÑERAS", a favor de VITROMETAL, S.A., de nacionalidad española, domiciliada en CORTES (Navarra) - Km. 114, Ctra. Nacional 232.

=====

MEMORIA DESCRIPTIVA

El presente Modelo de Utilidad se refiere a unos pies de apoyo para bañeras, especialmente para bañeras de acero, que se caracterizan por la posibilidad de regular, dentro de ciertos límites, la posición de aquéllas en orden a su nivelación, asegurando además su perfecta estabilidad sobre el suelo.

El juego de pies que se describirá es de gran simplicidad, y además de constituir un complemento funcional para una bañera, será también un elemento decorativo para la misma, sirviendo finalmente para establecer la conexión de la bañera a tierra, como es reglamentario en las nuevas normas sobre instalaciones eléctricas.

Para facilitar la explicación, se acompañan a la presente memoria unos dibujos en los que se ha representado, a título de ejemplo ilustrativo y no limitativo,

209545



un caso de realización de unos pies regulables para bañeras, según los principios de las reivindicaciones.

En los dibujos:

Las figuras 1 y 2 son proyecciones frontal y lateral de una bañera de acero montada sobre pies según el Modelo.

La figura 3 muestra en perspectiva y en detalle la totalidad de elementos componentes de dos de los pies destinados a sustentar una bañera, de los que se utilizarán dos pares según se ve en la segunda figura.

Los elementos designados con números en los dibujos corresponden a las partes siguientes:

-1-, pieza metálica de forma general curvilínea y estructura laminar y acanalada, formante de los bordes laterales -2- y -3-, con sus extremos soldados a las partes internas de los pies -4- y -5-, que son también metálicos, laminares y de estructura acanalada, con sección transversal en forma de U, terminados en formaciones -6- y -7- a modo de cajas, cuyas bases -8- se apoyarán sobre el suelo, con interposición de tornillos -10- de regulación, roscados en aquellas bases y provistos de tuercas -11- determinantes de su enclavamiento; -9-, aberturas en los pies -4- y -5- para la eventual introducción de uñas de sujeción de un faldón lateral de embelecimiento;

-12-, piezas elásticas de apoyo inmediato para la parte exterior del fondo y lados de la bañera sobre los pies -4- y -5-, teniendo dichas piezas forma de marco cuadrangular y con un encaje -13- central que permite su asiento sobre los remates de aquéllos, asegurando, con

- 3 - 209545



su elasticidad, el posicionado de la bañera al adaptarse a la forma externa de ésta en sus partes delantera y trasera, al poderse colocar en dos posiciones inversas; al mismo tiempo, las piezas -12- evitan que los remates de

5. los pies puedan, al formar bordes agudos, marcarse en el fondo y paredes de la bañera.

-14-, pieza metálica de estructura laminar y forma de W, cuyos bordes superiores forman las pestañas -15- y -16-, que se fijarán por soldadura al fondo de la

10. bañera, en tanto que su parte central forma el plano -17-, con el orificio -18- destinado a permitir la inserción, sin necesidad de herramientas, de un tornillo -19-, que atravesará la pieza transversal -1- por el orificio -20- de su parte central y recibirá el acoplamiento inferior de

15. la tuerca -21-, destinada a asegurar la posición del conjunto, siendo ventajosamente dicha tuerca del tipo de mariposa, lo que facilitará su accionamiento manual.

El plano -17- de la pieza -14- formará ventajosamente un apéndice -22- en la parte correspondiente al

20. extremo de la bañera, con un orificio que permitirá la conexión de un conductor eléctrico destinado a poner a tierra la masa metálica de la bañera, en previsión de accidentes producidos, por ejemplo, por contactos fortuitos por parte de un usuario, entre el aparato sanitario y un

25. conductor recorrido por la corriente. El cuello formante del apéndice podrá doblarse sin que se cuartee el esmalte que recubre la pieza -14-17-.

Todo cuanto no afecte, altere, cambie o modifique la esencia de los pies descritos, será variable a

30. los efectos del actual Modelo.



N O T A.

Se reivindica como objeto de este registro por Modelo de Utilidad:

1.- Pies regulables para bañeras, consistentes

5. en dos conjuntos de componentes, destinados a su colocación en las zonas extremas e inferiores del cuerpo de una bañera, especialmente una bañera de acero, caracterizados esencialmente por estar constituido cada grupo de componentes por una pieza metálica de configuración acanalada, forma conjugada de la definida por el fondo de

10. la bañera y dispuesta transversalmente con sus extremos fijados por soldadura al interior de sendas patas metálicas de apoyo y regulación y configuración acanalada, en tanto que los remates de las patas reciben sendas piezas de material elástico y forma cuadrangular, a modo de

15. marcos de espesor decreciente, constitutivas de almohadillas intermedias y reversibles de apoyo para las partes laterales del fondo de la bañera, cuyo asentamiento y protección exterior en las citadas partes quedan así aseguradas.

20.

2.- Pies regulables para bañeras, según la reivindicación anterior, caracterizados por la fijación, en el centro y fondo de la bañera, en correspondencia con la pieza acanalada transversal solidaria de las patas y

25. destinada a alojarse en el interior de la misma, de una pieza metálica y laminar en forma de W, con sus bordes superiores unidos por soldadura al cuerpo de la bañera y con su parte central formante de un plano provisto de un orificio destinado a la inserción de un tornillo de fijación del conjunto, a través de la pieza acanalada

30.



transversal por un orificio central en la misma y asociado a una tuerca inferior de retención, siendo dicho tornillo central el único elemento sujetador del conjunto.

- 3.- Pies regulables para bañeras, según las
5. reivindicaciones anteriores, caracterizados porque la parte central de la pieza en forma de W unida al cuerpo de la bañera posee un apéndice definido por un doble estrechamiento que forma un cuello capaz de doblarse sin deterioro de la capa de esmalte que recubre la pieza y
10. va dotado de un orificio susceptible de recibir la conexión de un conductor de puesta a tierra de la masa metálica del conjunto.

- Sean cuales fueren las circunstancias que concurran en la esencialidad del Modelo de Utilidad, definido en las anteriores reivindicaciones, cuyo objeto es:
- 15.

4.- "PIES REGULABLES PARA BAÑERAS".

Consta la presente memoria de cinco hojas foliadas, mecanografiadas por una sola cara y de los dibujos unidos a la misma.

20.

Barcelona, 17 ENE. 1975

P.A. de VITROMETAL, S.A.,

ALFONSO DURÁN

P. P.



Fdo. Luis Durán Benejam

FE/mc

FIG. 1

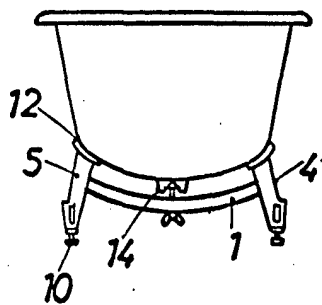


FIG. 2

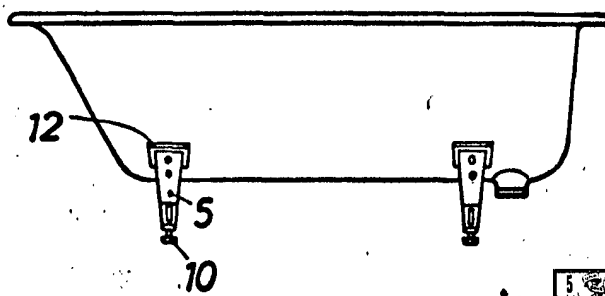
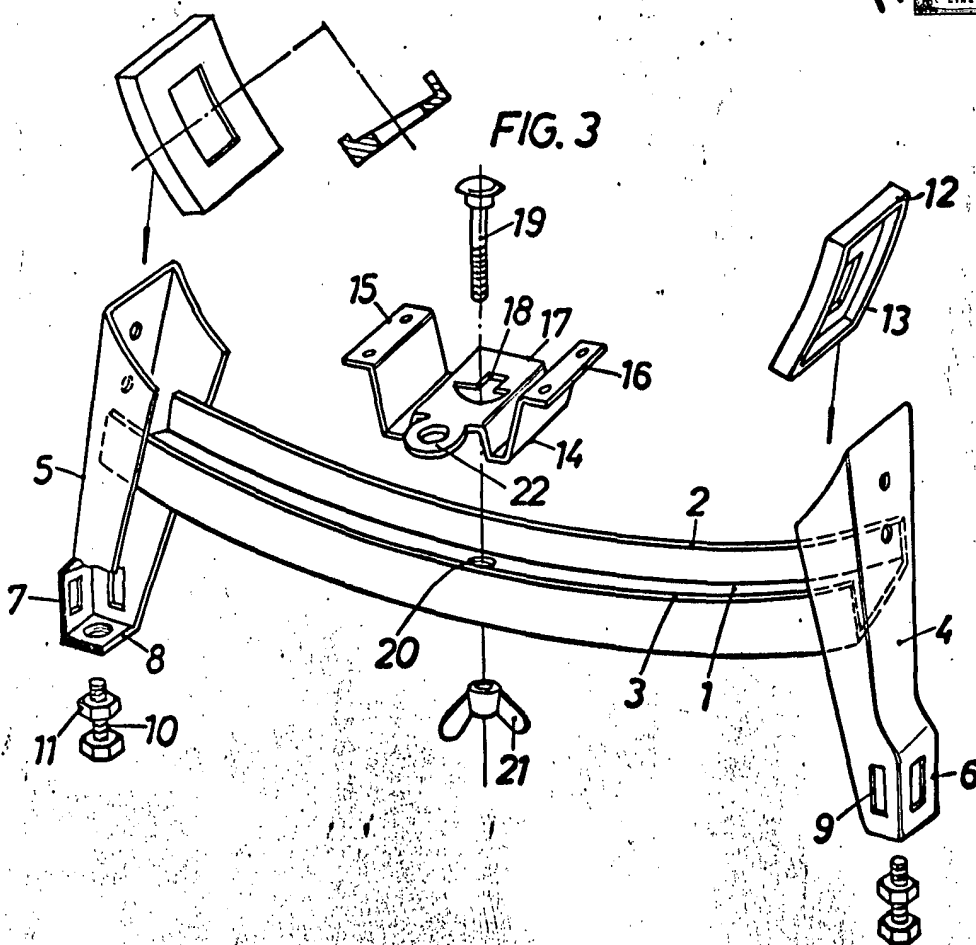


FIG. 3



BARCELONA, 17 ENE. 1975

P.A. ALFONSO DURÁN

P. P.

ESCALA VARIABLE

Fdo.: Luis Durán Benejam