

F.e 10-7-1976

Int. Cl.:

A 4 > K

15



209534

MODELO DE UTILIDAD

por 20 años

por "DISPOSITIVO DE ARTICULACIÓN PARA TAPAS DE APARATOS SANITARIOS, ESPECIALMENTE BIDES", a favor de COMPAÑIA RO CA-RADIADORES, S.A., de nacionalidad española, domicilia da en GAVÁ (Barcelona) - Rambla Lluch, 2.

=====

MEMORIA DESCRIPTIVA

El presente Modelo de Utilidad se refiere a un dispositivo destinado a facilitar la articulación de la tapa de cierre de un bidé, en los casos en que este aparato sanitario va provisto de dicho complemento. El mecanismo en cuestión permitirá accionar con suavidad la tapa basculante sobre la taza del bidé y mantenerla en posición levantada, cuando interese la utilización de este último.

Consiste el dispositivo que se describirá en un mecanismo elemental de articulación, con la particularidad de que su parte fija, acoplada al cuerpo del bidé y concretamente a la parte posterior de su taza, queda completamente invisible desde la parte delantera y laterales del mismo. Su montaje se realizará mediante elementos previstos en el diseño del sanitario e incorporados al mismo



en su fase de fabricación, debiéndose indicar que, en el caso de que no se desee acoplar la tapa al bidé, los medios para la sujeción de aquélla y pertenecientes al cuerpo del sanitario, por quedar invisibles, no serán inconvenientes para dicho uso del sanitario sin tapa.

Para facilitar la explicación, se acompaña a la presente memoria unos dibujos en los que se ha representado, a título de ejemplo ilustrativo y no limitativo, un caso de realización de un dispositivo de articulación para tapa de bidé, según los principios de las reivindicaciones.

En los dibujos:

La figura 1 es una vista en perspectiva de un bidé provisto de tapa, en la posición de abatimiento de ésta, y la figura 2 muestra la propia tapa, vista por su parte inferior y con los medios de su acoplamiento articulado al cuerpo del sanitario.

La figura 3 muestra la parte posterior y superior del bidé, preparado para recibir el acoplamiento del dispositivo articulador que se describe.

La figura 4 muestra en despiece los componentes del dispositivo, dibujados en la posición relativa de su acoplamiento, en correspondencia con la proyección en perspectiva e inferior de la tapa.

Los elementos designados con números en los dibujos corresponden a las partes siguientes:

-1-, soporte del bidé, de forma prismática; -2-, taza del sanitario, formante de la cavidad funcional -3-, de forma y tamaños apropiados; -4-, tapa de cierre, a modo de placa rígida de forma y dimensiones correspondien-



- tes a la planta de la taza -2- del sanitario; -5-, brazos laterales de articulación, acoplados por las uniones -6- a los brazos -7-, fijos en la taza -2- del bidé, en su parte posterior; -8-, grifo, en las versiones de bidé en
5. que tal accesorio se monta en la parte superior, en cuyo caso la tapa -4- presentará un entrante -9- que permita su levantamiento; -10-, apéndice de cada uno de los brazos -5-, fijado mediante tornillos -11-, pasantes por orificios en aquél, a la cara inferior de la tapa; -12-, tornillo constituido por cada uno de los elementos de articulación -6-, conjugado de una tuerca -13- fijada al brazo fijo -7-, con interposición de una arandela -15-, reteniendo mediante el orificio terminal -14-, el brazo -5- correspondiente; -16-, orificios en las prolongaciones
15. posteriores de los brazos fijos -7-, en conjugación de orificios -17- practicados en las caras posteriores -18- del cuerpo -2- de la taza del bidé, en los que previamente se introducirán unos tacos tubulares -19-, destinados a recibir tornillos -20- de sujeción de los extremos de
20. los brazos fijos, aunque se comprende que tales medios sujetadores podrían ser diferentes; -21-, escalón formado en la parte posterior y superior de la taza -2- del sanitario, determinando el plano superior -22-, con el que quedará enrasada la cara superior de la tapa -4-, la cual
25. presentará un espesor en correspondencia con el mencionado escalón -21-, de suerte que, al quedar abatida sobre la taza según la figura 1, resulte un cuerpo compacto y de líneas seguidas, es decir, que la tapa, una vez montada y aplicada, no sobresaldrá del cuerpo del sanitario.
30. Todo cuanto no afecte, altere, cambie o modifi-



que la esencia del dispositivo descrito, será variable a los efectos del actual Modelo.

N O T A.

Se reivindica como objeto de este registro por

5. Modelo de Utilidad:

1.- Dispositivo de articulación para tapas de aparatos sanitarios, especialmente bidés, destinado a facilitar la basculación de la tapa alrededor de un eje ideal horizontal situado en la parte superior y posterior del sanitario, caracterizado esencialmente por estar constituido por un brazo solidario de cada uno de los lados de la tapa en su parte posterior, fijo a ésta por uno de sus extremos y acoplado por el otro, con posibilidad de giro, a un brazo fijo en el cuerpo del bidé, al cual se unirá por medios de anclaje constituidos por elementos retenedores introducidos en cavidades formadas en la parte posterior del cuerpo del sanitario, invisibles desde las partes delantera y laterales del mismo e inoperantes en el caso facultativo de utilización del bidé sin tapa.

20. Sean cuales fueren las circunstancias que concurren en la esencialidad del Modelo de Utilidad, definido en la anterior reivindicación, cuyo objeto es:

2.- "DISPOSITIVO DE ARTICULACIÓN PARA TAPAS DE APARATOS SANITARIOS, ESPECIALMENTE BIDÉS".

25. Consta la presente memoria de cinco hojas foliadas, mecanografiadas por una sola cara y de los dibujos

209534



unidos a la misma.

Barcelona, 15 ENE. 1975

P.A. de COMPAÑIA ROCA-RADIADORES, S.A.,

ALFONSO DURÁN  
P. P.

Fdo.: Luis Durán Benejam

FE/am.

FIG. 1

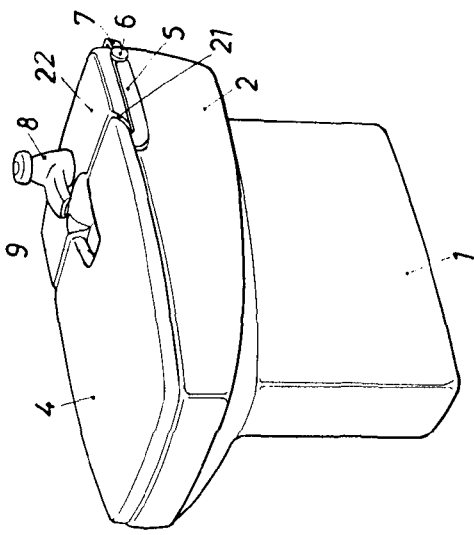


FIG. 3

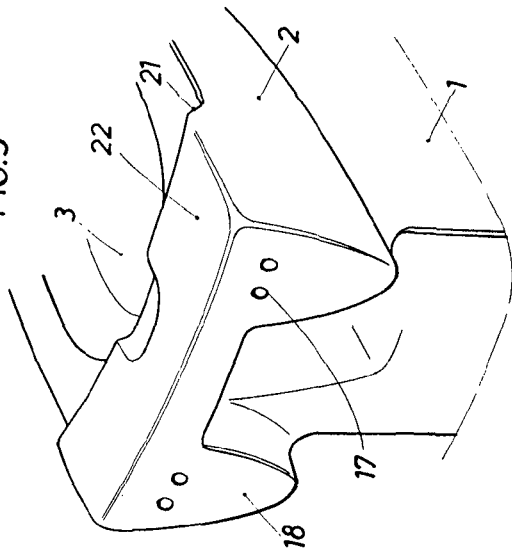


FIG. 2

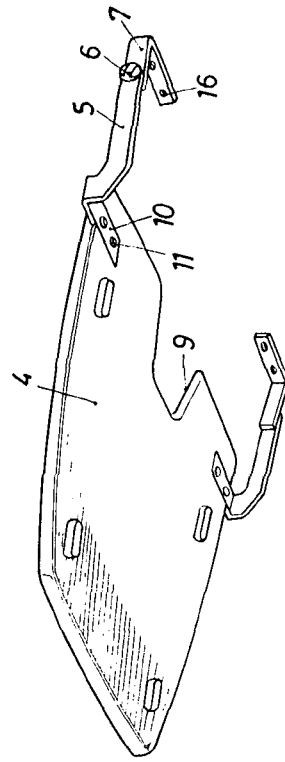
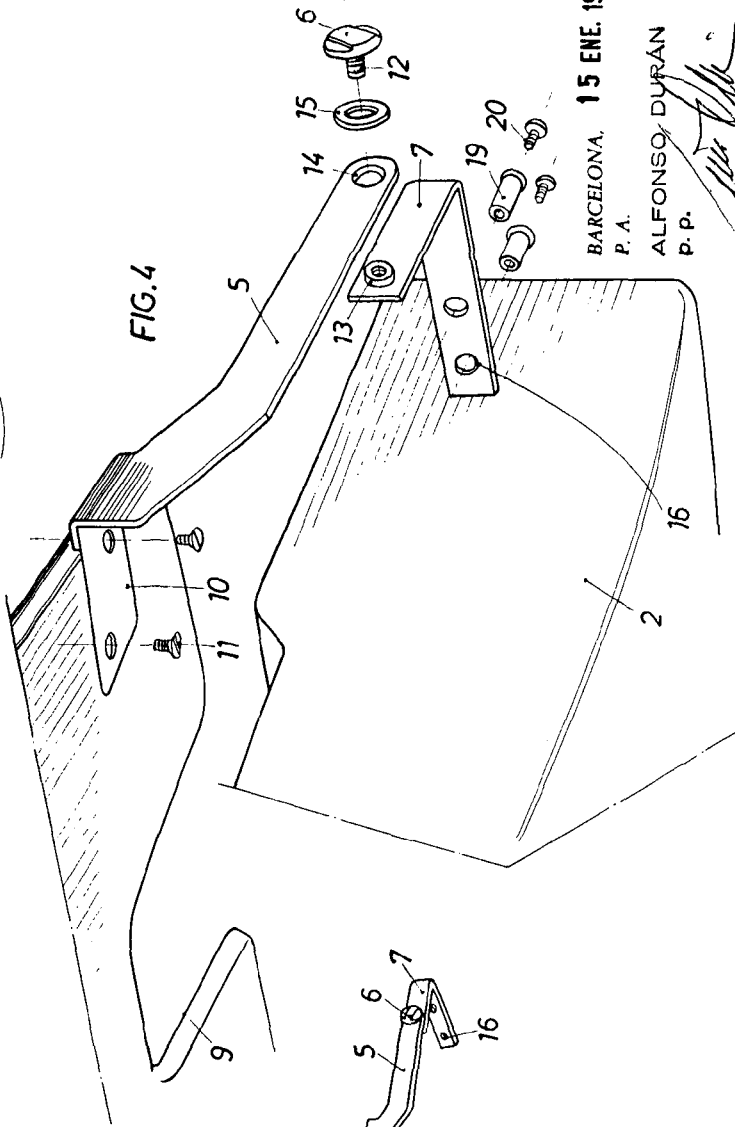


FIG. 4



BARCELONA, 15 ENE. 1975

P. A.

ALFONSO DURÁN

P. P.



2101-74