

209533

209.533



MEMORIA DESCRIPTIVA

para solicitar

P A T E N T E D E I N T R O D U C C I O N

e n

E S P A Ñ A

por DIEZ años

por "GRANADA DE MANO CON DISPOSITIVO PARA
"ENTRENAMIENTO ENTERAMENTE RECUPERABLE"

A nombre de:

MANUFACTURAS METALICAS MADRILEÑAS, S.A., de
nacionalidad española,

domiciliada en:

MADRID, Teniente Coronel Noreña, 26.

El objeto de la presente solicitud se refiere a
la introducción en nuestro país de una granada de mano con
dispositivo para entrenamiento enteramente recuperable,
no divulgada, practicada ni puesta en ejecución en España,
pero conocida en Inglaterra de donde procede la fuente de

5



información, consistente en la Patente de Invención inglesa No. 573889.

El objeto de la solicitud se refiere a una granada de mano para prácticas y adiestramientos, susceptible de manejo mas simple y con menor número de partes componentes que las actualmente en uso.

El dispositivo que se preconiza proporciona un cuerpo cargado interiormente que se puede asegurar en la abertura existente de la base de la caja de la bomba. Este cuerpo es capaz de albergar un cartucho teniendo un taladro por el cual tienen escape los gases y el humo producido por la explosión. Este taladro generalmente está cerrado por un tapón desplazable en la base del cartucho.

El cartucho que preferiblemente se usa en unión con la bomba modificada de acuerdo con el presente invento comprende un casquete de percusión el cual es perforado por un agujero por el cual tiene escape el humo de la mecha inflamada, al interior de la caja de la granada y para fuera por el orificio corriente para cargar (el cual se deja abierto para este propósito) y otros orificios en la caja. El agujero taladrado en el casquete de percusión es convenientemente cubierto por una tapa de goma o una capa de solución de goma de india o de otras sustancias que son quemadas rápidamente cuando se inflama la mecha.

Un ejemplo de realización es descrito detalladamente en conjunto con el croquis que acompaña, del cual la figura 1 es una sección transversal de una granada del tipo Mills modificada de acuerdo con el invento. La figura 2 es un detalle de sección ilustrando una forma alternativa del cartucho adecuado para usar en esta bomba.



La granada ilustrada en la figura 1 incluye las componentes standard de una caja exterior 10, perno percutor 11, deslizable dentro de la cámara axial 12 una espiral de muelle comprimida 13 que sirve para impulsar el perno 11 a la posición de percusión cuando la palanca 14 está desenganchada de la ranura 15 retirado el perno de seguridad 16. La cámara 12 es de rosca hasta 121 y es retenida en el orificio tapado de la base 17. El mismo orificio 17 se emplea para retener el cuerpo 18, que está previsto de una superficie nudosa 181 que fácilmente se puede cambiar y renovar y que tiene una carga interna 182 y un final abierto 183.

El cuerpo 18 sirve para acoger un cartucho 19 que contiene una pequeña cantidad de explosivo 191 de suficiente capacidad para conseguir solamente una explosión de efecto para objeto de entrenamiento y que produce una gran cantidad visible de humo. La carga 191 es incendiada por una mecha de retardo 192 que a su vez es incendiada por la percusión del casquillo 193 al ser golpeado éste con el perno percusor 11.

El casquillo 193 está previsto de un pequeño orificio 194 que debe ser cerrado por una tapa de goma muy fina o por una caja de una solución de goma de india u otro material combustible con el objeto de evitar humedad. La base del cartucho es cerrado por un cartón o borra 195, el cual cuando la carga 191 es disparado sale despedido del casquillo del cartucho para permitir la salida del humo. La cámara 12 también está abierta en 122 para facilitar libre acceso del humo de la mecha incendiada 192 a la cavidad 101 y para fuera por el orificio abierto de carga



102 y el orificio 103.

La forma modificada del cartucho descrito en la figura 2 está hecha con una extensión prolongada 196, la boca de la cual se cierra por el casquete de percusión 193.

70

En uso el perno de percusión está al principio colocado en la posición de seguridad mostrado en la figura 1. Un cartucho 19 es colocado en el cuerpo 18 y el último atornillado en su sitio en la base del orificio 17.

75

La granada está entonces dispuesta para poder ser lanzada después de haber tirado del perno de seguridad 16. Después de haber explotado el cartucho por el final abierto 183 del cuerpo 18, puede ser vuelta a cargar simplemente destornillando dicho cuerpo, quitando el casquillo del cartucho gastado y después que perno percusor ha sido otra vez repuesto en su sitio, sustituyendo un cartucho nuevo.

80

Habiendo ahora detalladamente descrito y aseverado la naturaleza mi dicho invento y de que modo puede ser realizado declaramos que lo que se reivindica es:

-:- NOTA -:-

85

Los puntos de invención no propia ni nueva, pero no establecida ni practicada en España, que se presentan para que sean objeto de esta Patente de Introducción, en España, por diez años, son los siguientes:

90

1º.- Granada de mano con dispositivo para entrenamiento enteramente recuperable, caracterizado por comprender la provisión de la granada con un cuerpo interior cargado, adaptado para ser asegurado en la abertura de la caja de la granada, siendo tal cuerpo capaz de albergar un cartucho y teniendo un conducto por el cual los gases y el humo generados por la explosión pueden escapar, el acceso

95



de cuyo orificio estando normalmente cerrado por un tapón
borra desplazable en la base del cartucho.

100 2º.- Granada de mano con dispositivo para entre-
namiento enteramente recuperable, caracterizado por compren-
der un cartucho incluyendo una carga y una mecha de retardo
y teniendo un casquete de percusión, el cual es perforado
por un agujero a través del cual el humo de la mecha incen-
diada puede escapar al interior de la caja de la granada,
siendo tal agujero tapado contra el acceso de humedad por
105 una cubierta de combustible.

3º.- "GRANADA DE MANO CON DISPOSITIVO PARA ENTRE-
NAMIEN TO ENTERAMENTE RECUPERABLE".

Tal y como se ha descrito en la Memoria que an-
tecede, representado en el dibujo que se acompaña y para
los fines que se han especificado.

Consta la presente Memoria descriptiva de cinco
hojas escritas amáquina por una sola cara.

Madrid, 28 de Mayo de 1953

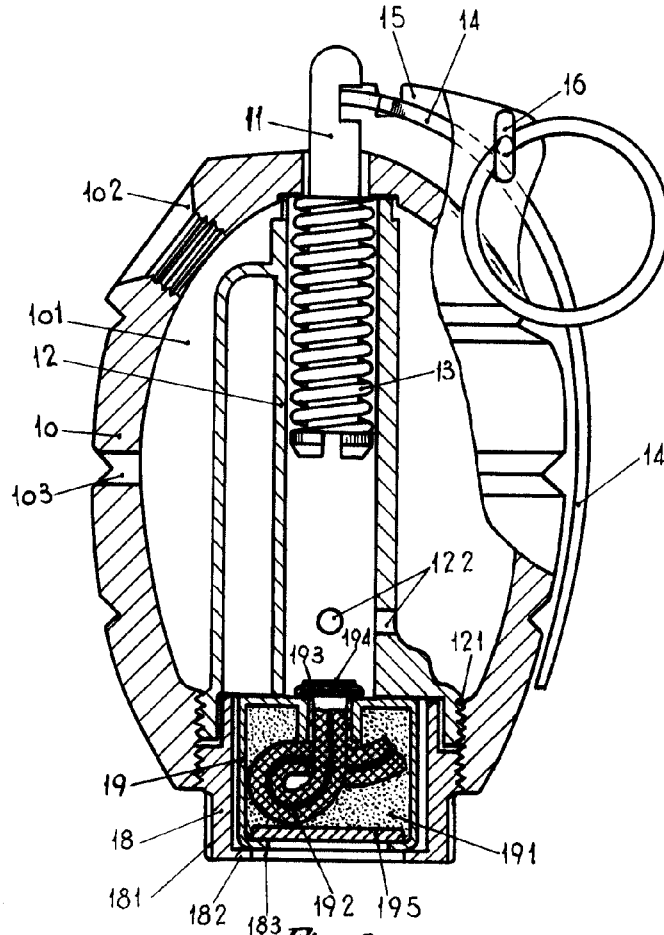


Fig. 1.

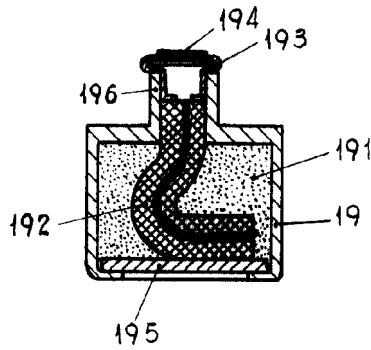


Fig. 2.

[Handwritten signature or mark]