

209532



209.532 F.c. 10-7-1946

B O G B

M O D E L O
D E
U T I L I D A D

a favor de Don Juan PUIGDOMÉNECH HOMS, de nacionalidad espa
ñola, residente en Vic (Barcelona), Calle Padre Huix, 1,
3º, por "VENTANA BASCULANTE".

- . -

MEMORIA DESCRIPTIVA

La presente invención se refiere a una ventana
basculante, del tipo en el que el marco de la ventana pue
de abrirse en dos sentidos, tanto hacia el interior como
hacia el exterior.

El titular del presente modelo de utilidad lo
es también del modelo anterior Nº 190.736, que se refiere
a una ventana oscilante que comprende un bastidor fijo al
que se halla articulado superiormente y según un eje trans
versal, un marco oscilante a uno y otro lado del marco fi
jo y también una guía acanalada para una persiana enrolla-



ble, susceptible de oscilar conjuntamente con el marco móvil, o permanecer fija, disponiendo el marco móvil de medios para graduar y estabilizar su posición inclinada, accionables mediante un mando que actúa a la vez sobre el dispositivo de cierre del marco, el cual comprende un cierre de cremona, cuyas barras sobresalen lateralmente al exterior para introducirse en huecos previstos en el marco fijo, a fin de estabilizar la posición de cierre.

5. En la práctica se ha demostrado que la ventana oscilante objeto del modelo de utilidad Nº 190.736, era susceptible de ciertas mejoras, las cuales son objeto del presente modelo de utilidad. Tales mejoras afecten, esencialmente al mando y mecanismo destinado a conseguir la oscilación conjunta y la inmovilización del marco móvil y la guía de la persiana, por una parte, y a conseguir una hermeticidad del cierre de la ventana.

10. Así, pues, el objeto del presente modelo de utilidad comprende unas aletas laterales fijadas a la parte inferior de la guía de la persiana, dotadas de unos orificios, susceptibles de alinearse, cuando la guía y el marco se hallan en posición adyacente, con los extremos de las barras del cierre de cremona, de forma que pueden ser atravesados por éstos, con lo cual se consigue la inmovilización de la guía de la persiana respecto al marco oscilante.

15.
20.
25. Otra características del modelo de utilidad es la disposición de unos mecanismos en el marco fijo, que comprenden unos juegos de palancas articuladas, por una parte, a unas regletas portadoras de unos labios elásticos suscep-



5. tibles de adaptarse a presión contra el marco oscilante en la posición de cierre y separables del marco en la posición de movimiento, mientras que el otro extremo de las palancas se halla conectado a unas piezas desplazables que son accionadas por los extremos de las barras del mecanismo de cierre de cremona.

10. Las piezas desplazables en las que están articuladas las palancas que actúan sobre los labios elásticos son empujadas hacia los extremos de las barras del cierre de cremona y comprenden, a la vez, unos pestillos sobresalientes, que son empujados por respectivos resortes, los cuales tienden a sobresalir al exterior e introducirse en los orificios de las aletas solidarias de la guía de la persiana, inmovilizándola.

15. Por otra parte el cierre de la cremona está dotado de un dispositivo fiador que estabiliza sus diversas posiciones.

20. Este dispositivo comprende una bola empujada elásticamente hacia una serie de orificios practicados en una de las barras.

En otro orden de cosas, se ha previsto que el marco fijo de la ventana se monta contra un primer marco fijado en la obra de antemano, completando el conjunto unas molduras o tapajuntas para el acabado.

25. Para la mejor comprensión de cuanto queda descrito en la presente memoria, se acompañan unos dibujos en los que, tan sólo a título de ejemplo, se representa un caso práctico de realización del objeto de la invención.



En dichos dibujos, la figura 1 es una vista en perspectiva de la ventana abierta; la figura 2 es un detalle en sección longitudinal que permite observar el mecanismo de cierre de la ventana y el mecanismo de accionamiento de los labios elásticos en posición de cierre; la figura 3 es una vista similar en posición de abierto; la figura 4 es un detalle en sección transversal que muestra el dispositivo de cierre; la figura 5 es un detalle del cierre de cremona; la figura 6 es una sección longitudinal del mecanismo regulador y estabilizador de las posiciones de apertura del marco oscilante; la figura 7 es una vista en alzado que muestra el marco móvil abierto al interior; y la figura 8 es una sección transversal que muestra la unión del marco fijo a un primer marco colocado en la obra.

15.
10.
20.
25.
La ventana descrita consta en los dibujos de un primer marco -1-, dotado de un galce interno -2- para su fijación en la obra -3-. A este marco va fijado otro marco fijo -4-, con un galce -5- para el ajuste de un tapajuntas -6- fijado al marco -1-. El marco -4- tiene una pestaña frontal -7- que se superpone parcialmente a un rebaje -8- del marco -1-, el cual queda relleno por un revestimiento -9- de yeso o similar (figura 8).

En la parte superior del marco -4- está articulado transversalmente un marco móvil -10-, en cuya parte inferior está montado un dispositivo de cierre de cremona -11-, accionado por una manivela -12-. El cierre en cuestión comprende dos barras -13- desplazables axialmente, cuyos extremos -14- sobresalen al exterior del marco móvil y



son susceptibles de introducirse en huecos -15- previstos en el marco -4-. Una de las barras está dotada de tres aberturas -13a- en las que tiende a situarse una bola -13b- empujada por un resorte -13c- (figura 5).

5. A ambos lados del marco -4- y en su parte inferior, se hallan situadas sendas piezas desplazables -16-, empujadas por resortes -17- y situadas frente a los respectivos extremos -14- de las barras -13-. En el interior de estas piezas están montados unos pestillos -16a- empujados por resortes -16b- que tienden a mantener a las piezas -16a- apoyadas contra los extremos -14- (figura 2). Una de las piezas -16- es portadora de unas aletas -18- con sendas escotaduras arqueadas -19- y -20-. En la primera de ellas está articulado un extremo de una palanca acodada -21-, cuyo extremo opuesto juega en una escotadura -22- prevista en el extremo de una regleta -23-, portadora de un labio elástico -24-, que juega en una ranura longitudinal -25- prevista a lo largo de los laterales del marco -4-, y montada sobre pequeñas palancas articuladas -26-, situadas en el interior de la ranura -25-.

15.
20.
25.
En la escotadura -20- juega un extremo de una palanca -27-, cuyo extremo opuesto juega en una escotadura -28- practicada en el extremo de una regleta -29-, portadora de un labio elástico -30-, que se desplaza en una escotadura -31- prevista a lo largo del lado inferior del marco -4-, y montada sobre pequeñas palancas -32- situadas en el interior de la ranura -31-.

Si bien se ha representado en los dibujos un juego

209532



de dos palancas -21- y -27- articuladas en la corredera es posible disponer una sola palanca y unir las regletas -23- y -29- para que se desplacen al unísono. En cuanto al lado opuesto de la ventana, se dispondrá de una articulación convencional accionada por la correspondiente corredera para actuar sobre una regleta provista del oportuno labio elástico.

5.
10.
15.
En la parte superior del marco -4- está articulada transversalmente una guía acanalada -32- para una persiana enrollada, en cuyos laterales y en la parte inferior de los mismos, están unidas sendas aletas -33- dotadas de unos orificios -34-, susceptibles de enfrentarse a los extremos -14- de las barras -13-, cuando la guía y el marco móvil se hallan en posición adyacente y a los pestillos -16a- que tienden a introducirse en las aberturas -34-.

20.
25.
En uno de los laterales del marco -10-, se ha previsto una guía longitudinal -35-, a lo largo de la cual se desliza una corredera -36-, a la que está articulado un extremo de un brazo de compás -37-, cuyo extremo opuesto está articulado al marco -4- (figuras 1 y 4). En el interior de la corredera -36- está montado un pestillo -38-, atravesado por una varilla -39- y empujado por un resorte -40- hacia una sucesión de aberturas -41- que constituyen encajes opcionales para el pestillo -38-.

La varilla -39- está articulada a un par de pequeños brazos paralelos -42-, que lo están a su vez en la cara interna de la guía -35- y permiten un desplazamiento lateral de la varilla y, por tanto, del pestillo -38-, en

209532

15



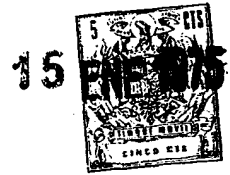
5. sentido de acercamiento o alejamiento de las aberturas -41-. Contra el extremo superior de la varilla se apoya un resorte -43-, en tanto que en el otro extremo presenta un rodillo loco -44-, que constituye punto de apoyo de la varilla sobre el extremo -14- de la barra -13- del cierre de cremona -11-.

10. De todo lo descrito se desprende el funcionamiento de la ventana y que es como sigue: Accionando la manivela -12- se obtiene, a través del cierre de cremona -11-, el desplazamiento de las barras -13- y la posibilidad de ocultar los extremos -14- de las mismas, o bien de alojar los mismos en los huecos -15- del marco fijo -4-, con lo cual el marco oscilante queda bloqueado. Además, como el marco acanalado -32- se halla situado en posición adyacente al marco móvil -10-, el extremo -14- atraviesa el orificio -34- de cada aleta -33-, inmovilizando así el marco acanalado -32- conjuntamente con el marco móvil (figura 2). Para abrir la ventana basta accionar la manivela -12- para que los extremos -14- se oculten y permitan la basculación hacia delante o hacia atrás del marco móvil (figura 3). También es posible oscilar el marco móvil -10- hacia el interior, pero permaneciendo la guía -32- bloqueada por los pestillos -16a- que se introducen en los orificios -34- de las aletas -33- (figura 7). Situando la manivela -12- en posición intermedia, se consigue que el extremo -14- de las barras quede en el mismo plano que el orificio -34- de las aletas -33- (figura 4) de forma que impide la entrada del pestillo -16a- con lo cual el marco -10- y la guía -32-

15.

20.

25.



1002

Las posiciones de la manivela se estabilizan gracias a la bola -13b- que encaja en los orificios -13a- impidiendo el desplazamiento fortuito del cierre.

5. En resumen, con un mando único, es decir, con la manivela -12-, se consigue cerrar el marco oscilante -10- inmovilizándolo junto con el marco acanalado -32-, actuar automáticamente sobre unas juntas o labios elásticos -24- y liberar o situar en posición de trabajo, a un pestillo -38- destinado a estabilizar las posiciones angulares del marco móvil -10-.

Todo ello con una simplicidad extraordinaria que facilita la construcción de la ventana y su manipulación.

15. Serán independientes del objeto de la invención los materiales empleados en la construcción de las distintas piezas que componen la ventana, formas y dimensiones de las mismas y cuantos detalles accesorios puedan presentarse, siempre y cuando no afecten a su esencialidad.

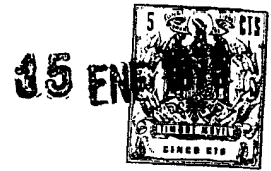
- . -

N O T A

Se reivindica como objeto del presente modelo de utilidad:

- 20. 1. Ventana basculante, del tipo que comprende un bastidor fijo al que está articulado superiormente, según un eje transversal, un marco oscilante a uno y otro lado del marco fijo y una guía acanalada para una persiana enro-

209532



llable susceptible de oscilar conjuntamente con el marco móvil o permanecer fija, disponiendo el marco móvil de un dispositivo de cierre de cremona que actúa a la vez sobre un dispositivo de bloqueo del marco móvil en distintas posiciones angulares de apertura, caracterizada esencialmente por el hecho de que la guía acanalada de la persiana está dotada en los laterales de unas aletas salientes con sendas aberturas, susceptibles de enfrentarse a los extremos salientes de las barras deslizables del cierre de cremona, de forma que pueden ser atravesadas por éstos en la posición de bloqueo del dispositivo de cierre.

5. 2. Ventana basculante, según la reivindicación anterior, caracterizada por el hecho de que en los laterales y parte inferior del marco fijo de la ventana se hallan montados unos labios elásticos a modo de junta, susceptibles de adoptar una posición separada del marco móvil y otra en la que ajustan contra el mismo, formando una junta estanca, cuyos labios son accionados a través de un mecanismo oculto en el marco fijo, que a su vez es actuado por los extremos de las barras del cierre de cremona, de tal manera que a la posición de cierre del marco corresponde la de ajuste de los labios elásticos al marco móvil.

15. 3. Ventana basculante, según las reivindicaciones 1 y 2, caracterizado porque a ambos lados del marco fijo están montados unos pestillos empujados elásticamente hacia el exterior que tienden a introducirse en los orificios de las aletas fijas a la guía de la persiana, cuyos pestillos pueden ser empujados hacia una posición oculta por los ex-

209572



FIG. 1

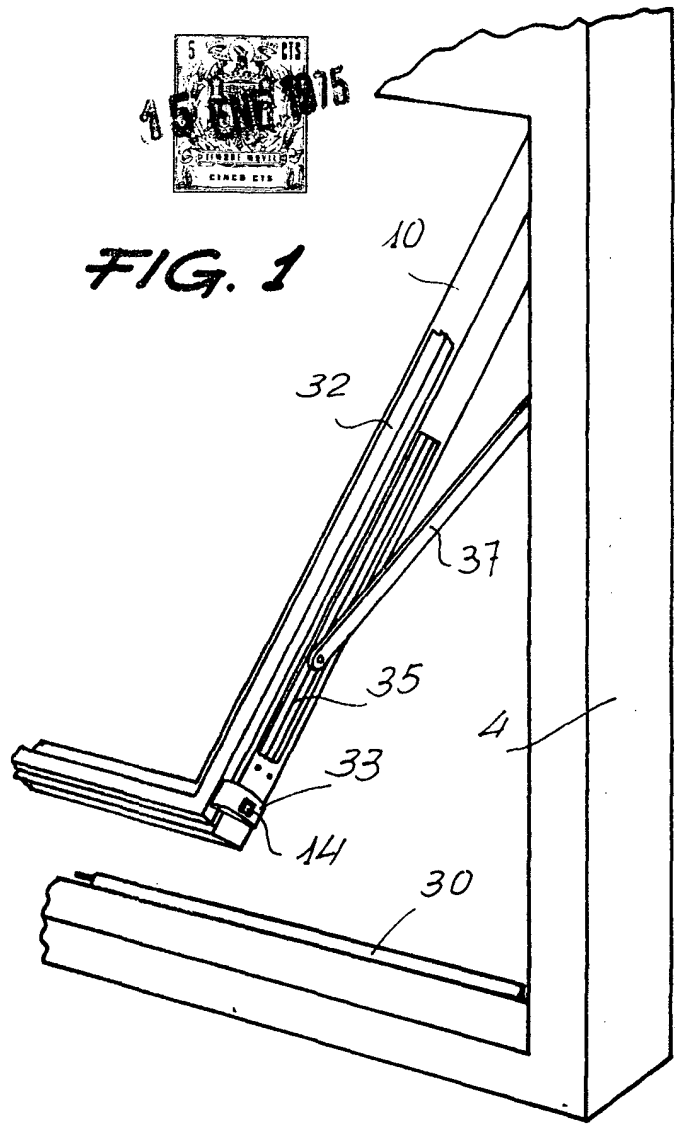
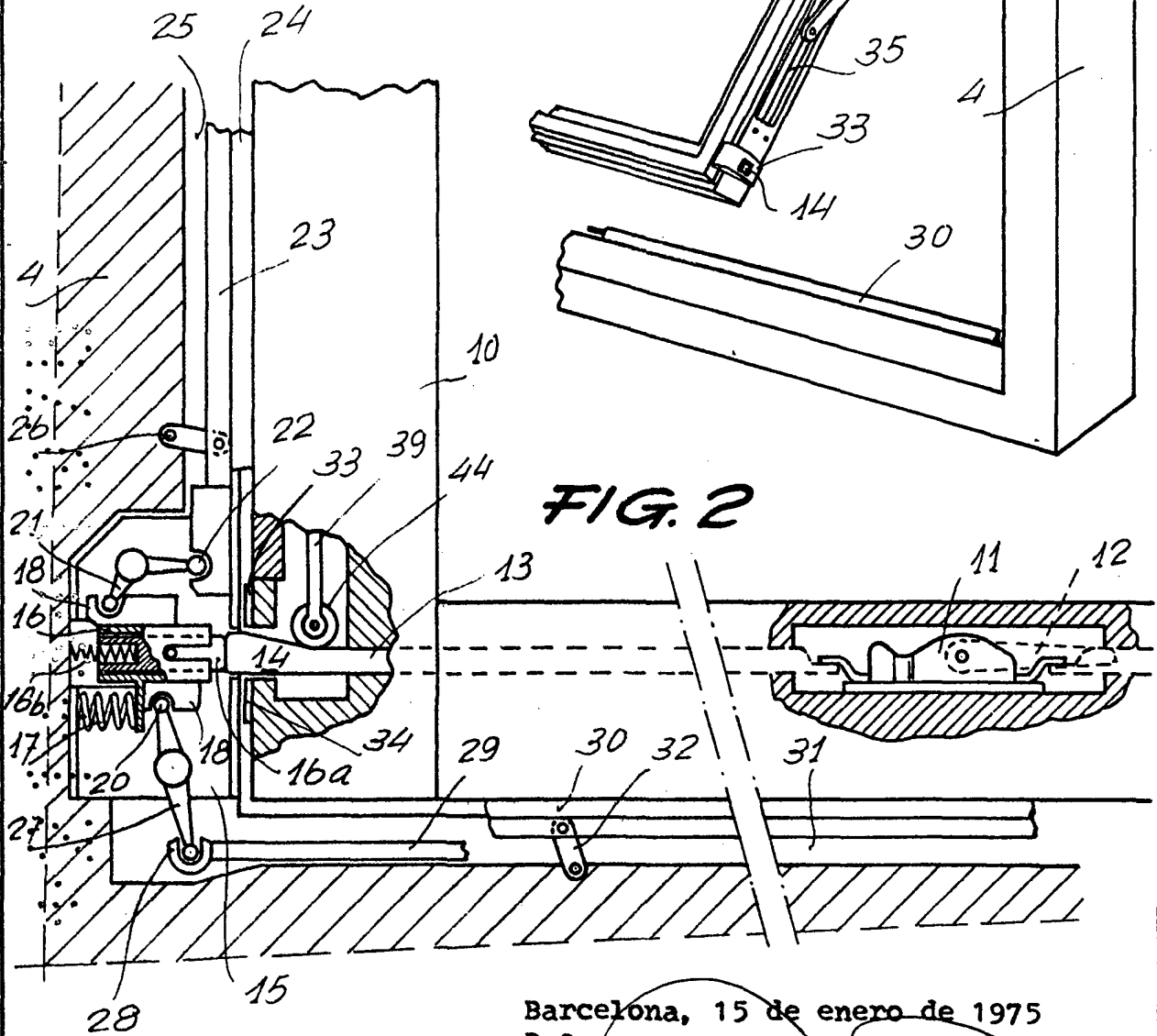


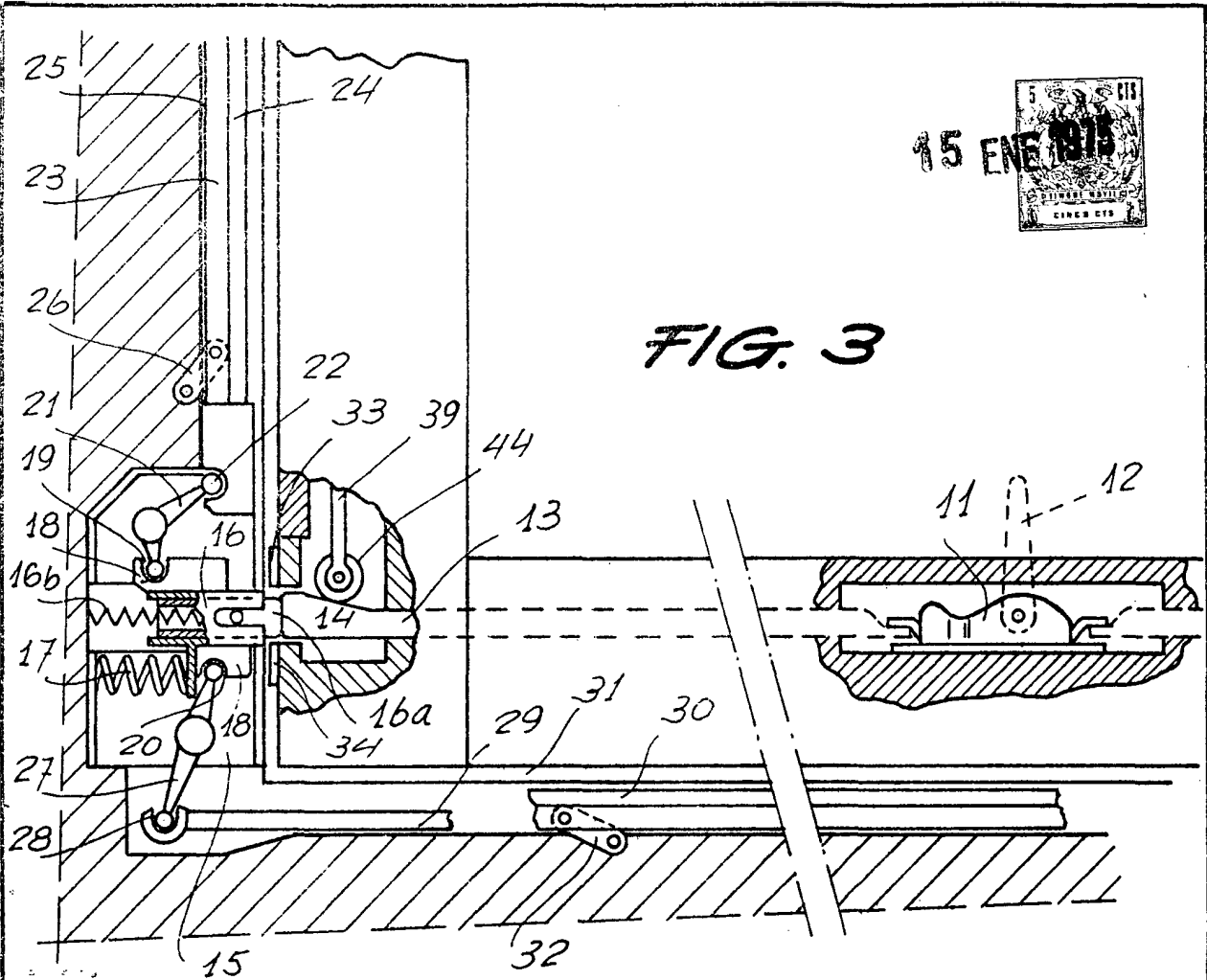
FIG. 2



Barcelona, 15 de enero de 1975
P.a.

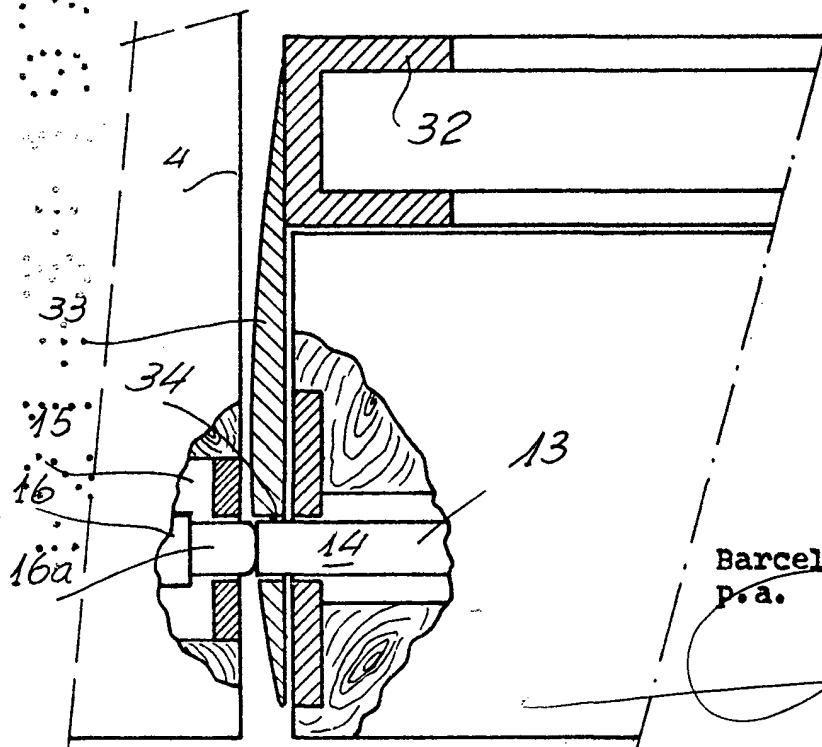


FIG. 3

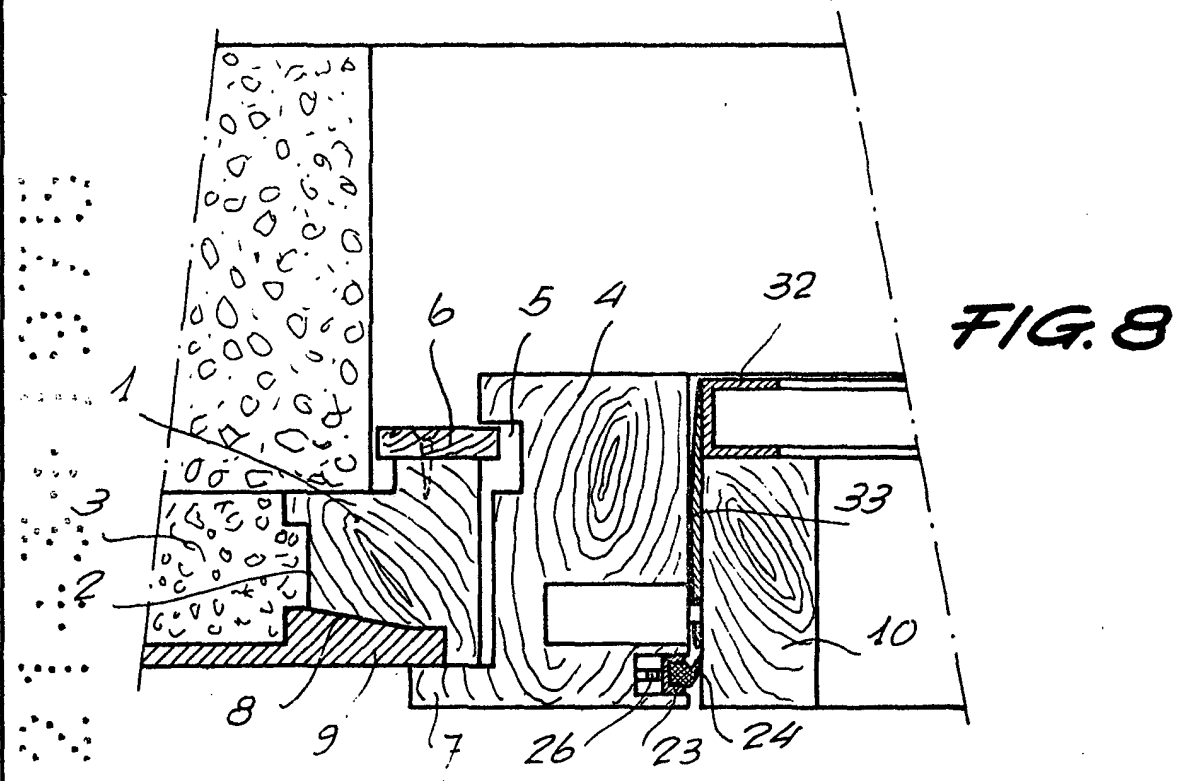
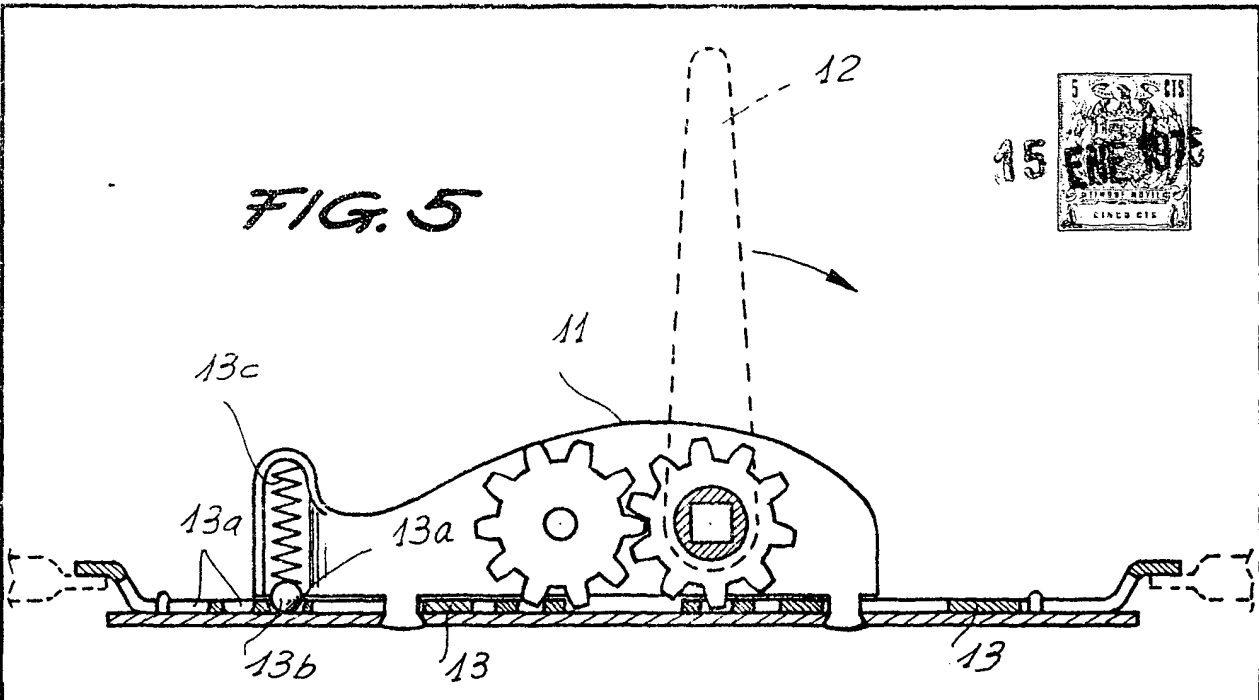


4/27/74

FIG. 4



Barcelona, 15 enero 1975
P.a.



Barcelona, 15 de enero de 1975
P.a.

40.027/14



FIG. 6

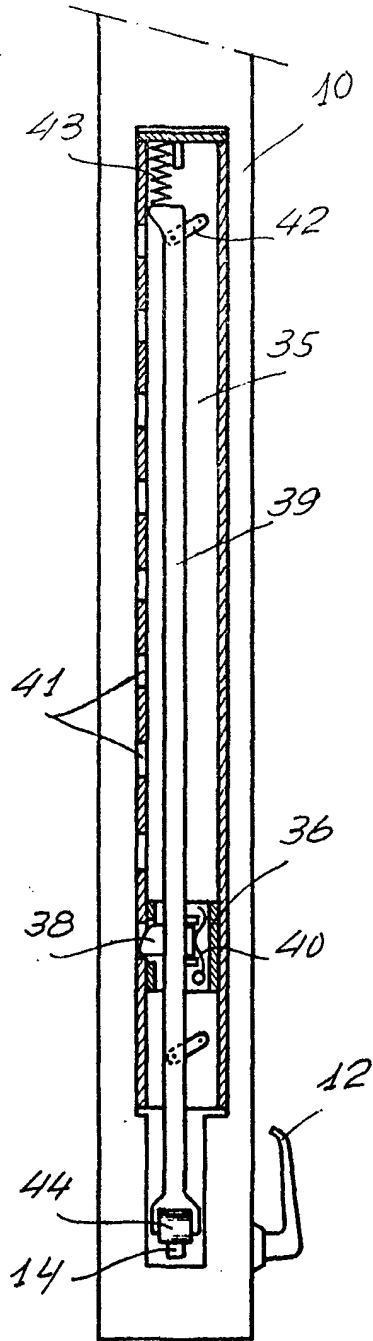
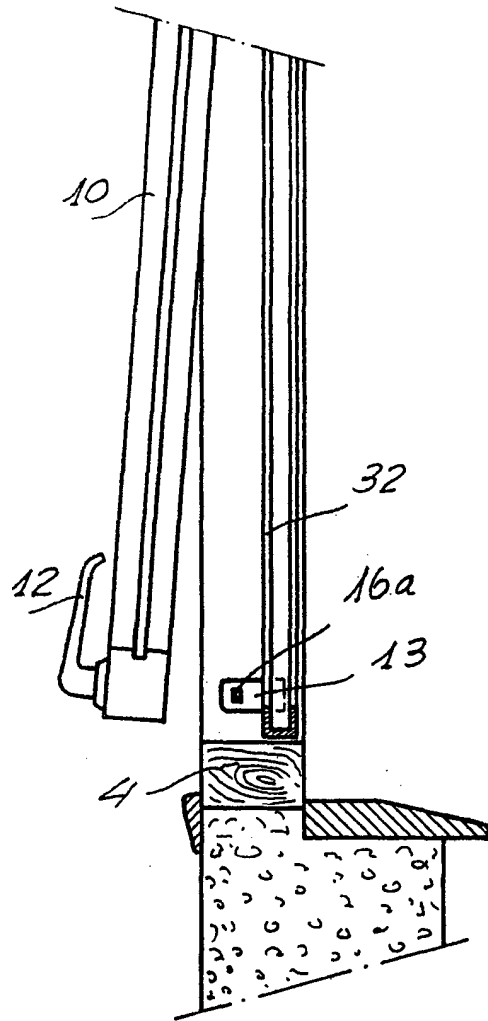


FIG. 7



25.324/4

Barcelona, 15 de enero de 1975

p.a.