

209528



Nº 209.528

F.e. 10-2-1976

Int. Cl.:

A 67 B

A 63 F

MEMORIA DESCRIPTIVA

correspondiente a la solicitud de concesión de un...

MODELO DE UTILIDAD

SOLICITANTE: DON JUAN PUERTO FRANCES

RESIDENCIA: Ramiro Ledesma, nº 56 BOCAIRENTE

(Valencia)

ENUNCIADO: CANTONERA PROTECTORA PARA ANGULOS

DE TABLEROS DE JUEGO

Prioridad: Patente n.º del

JF/in

209528



1

El Estatuto vigente sobre Propiedad Industrial, de 26 de Julio de 1929, en su texto refundido publicado el 30 de Abril de 1930, establece los caracteres de patentabilidad de las invenciones de tipo industrial que tienen por objeto obtener ventajas sobre lo ya conocido, admitiendo por consiguiente como patentables, las nuevas máquinas, aparatos, instrumentos, procesos de fabricación, etc. La amplitud de conceptos previstos como patentables, ha llevado al legislador a aclarar (Artº. 46) que la enumeración contenida en dicho cuerpo legal es puramente enunciativa y no limitativa, haciéndola extensiva incluso a los descubrimientos de tipo científico (Artº. 47).

5

10
11
12
13
14

15

El Decreto de 26 de Diciembre de 1947, recogiendo la Orden de 18 de Noviembre de 1935, confirma el criterio legal de que también serán patentables los instrumentos, objetos, o partes de los mismos, que aporten a la función a que son destinados, un beneficio o efecto nuevo, y en definitiva que constituyan una mejora sustancial sobre lo anteriormente conocido.

20

Pues bien, a tenor de lo expuesto, y en base al articulado que recoge los conceptos expresados, debe considerarse, que la invención a que se refiere la presente memoria, constituye una novedad industrial, con características y ventajas que la hacen merecedora del privilegio de explotación exclusiva que por ella se solicita, premiando así

25

los méritos de quien aporta a la industria del país una mejora efectiva y precisamente comprendida entre las enunciadas por la Ley como patentables. (Arts. 46 y 47 en relación con el 171, en su nueva redacción afectada por la Orden de 18 de Noviembre de 1.935).

30



1

La presente invención, según se expresa en el enunciado de esta memoria descriptiva, consiste en una cantonera protectora para angulos de tableros de juego.

5

Todos los tableros destinados a juego, como los de ajedrez y similares, tienen el defecto de que sus angulos se ven sometidos a roces y golpes, que los deforman y astillan, siendo estos los puntos por donde comineza su destrucción.

10
11
12
13
14

La gravedad de este caso se acentua cuando los tableros son de gran calidad y por consiguiente de elevado valor. El caso contrario también se da, es decir cuando los tableros son de baja calidad y poco valor, aunque esten decorados adecuadamente.

15
16
17
18
19

Tanto en un caso como en otro, existe la posibilidad de aumentar considerablemente la vida de estos tableros, con independencia de su calidad, mediante la incorporación de unos protectores, a modo de cantoneras, preferentemente moldeados en plastico antichoque o baja presión, y resistentes por tanto a los golpes, pero al mismo tiempo colaboradores en el acabado de los tableros, con independencia de su calidad, ya que unen a su cualidad de protectores medios de sustentación flotante para los tableros, evitando que estos rocen con su base sobre la mesa en que se depositan, evitando el rayado de la superficie.

20

25

Esencialmente la cantonera objeto de la presente invención, esta constituida por un cuerpo monopieza de naturaleza laminar, moldeado, y de forma angular, cuyos lados, a modo de escuadra, quedan unidos por su borde inferior mediante un plano liso en su cara interna y dotado en su base de un regruesamiento o relieve, de configuración ade

30

209528



1 cuada que actua de pata para elevar el tablero. Se ha pre-
visto además en dicha zona de regruesamiento la disposición
de un orificio adaptado para la penetración de un elemento
puzante destinado a fijar la posición de la cantonera so-
5 bre el tablero a que se aplica, colaborando este elemento -
en la incorporación a la base del plazo y del regruesamien-
to, de un cuerpo antideslizante y hallandose dotado el cuer-
po laminar, junto a sus bordes superiores, de aletas parale-
las a la base, que solapan sobre la cara superior del table-
ro.

10

Para complementar la descripción que seguida-
mente se va a realizar y con el fin de ayudar a la mejor -
comprensión de las características del invento, se acompaña
con la presente memoria descriptiva un juego de dibujos en
15. donde se ha representado lo siguiente:

15.

La figura primera muestra una vista en pers-
pectiva de la cantonera.

15.

La figura segunda representa una vista tam-
bién en perspectiva pero por la zona inferior de la citada
cantonera.

20

La figura tercera corresponde a una vista en
sección de la cantonera.

25

Por último la figura cuarta corresponde a una
vista en planta superior de la citada cantonera, adaptada so-
bre un tablero que se representa en línea de trazos.

30

A tenor de los planos comentados, la cantone-
ra protectora para angulos de tableros de juego, esta cons-
tituida por un cuerpo monopieza de naturaleza laminar, mol-
deado, formado por dos paredes 1 verticales en angulo diedro,
cuyos bordes inferiores quedan unidos por un plano 2 horizon



1 tal determinante de la superficie de asiento del tablero.

Los bordes superiores de las paredes verticales 1 están dotadas de aletas 3, que actúan a modo de solapa sobre la superficie superior del tablero.

5 El plano 2 presenta en su superficie inferior un relieve 4 constitutivo de una pata para elevar el tablero.

En el citado regruessamiento 4, se ha previsto un orificio 5 avellanado para el alojamiento de un elemento punzante 6 de fijación, que eventualmente incorpora un cuerpo antideslizante 7.

10 El plano 2 de unión inferior de las paredes verticales 1, así como su relieve 4 y las aletas 3 superiores, podrán variar, en su forma y dimensión, de acuerdo con las características del tablero a que se aplique el protector o cantonera, como asimismo las características del elemento antideslizante 7, de no necesaria aplicación, cuando el material empleado en el moldeado de la cantonera, sea su-
15 ficientemente antideslizante por si mismo.

20 El orificio 5 para la penetración del elemento punzante 6, está dotado de un avellanado de suficiente capacidad para que la cabeza de dicho elemento punzante 6, quede a un nivel ligeramente superior de la base, tanto si se aplica directamente o con la interposición del elemento
25 antideslizante 7.

No se considera necesario hacer más extensa esta descripción para que cualquier persona perita en la materia comprenda perfectamente la idea que se desea patentar, así como las ventajas que de su realización industrial han
30 de derivarse.



1

Por todo ello, y para evitar posibles imitaciones, se presenta esta solicitud, pidiendo la explotación exclusiva de la idea descrita, de acuerdo con las consideraciones y puntos que se desean reivindicar, que se concretan en las páginas siguientes:

5

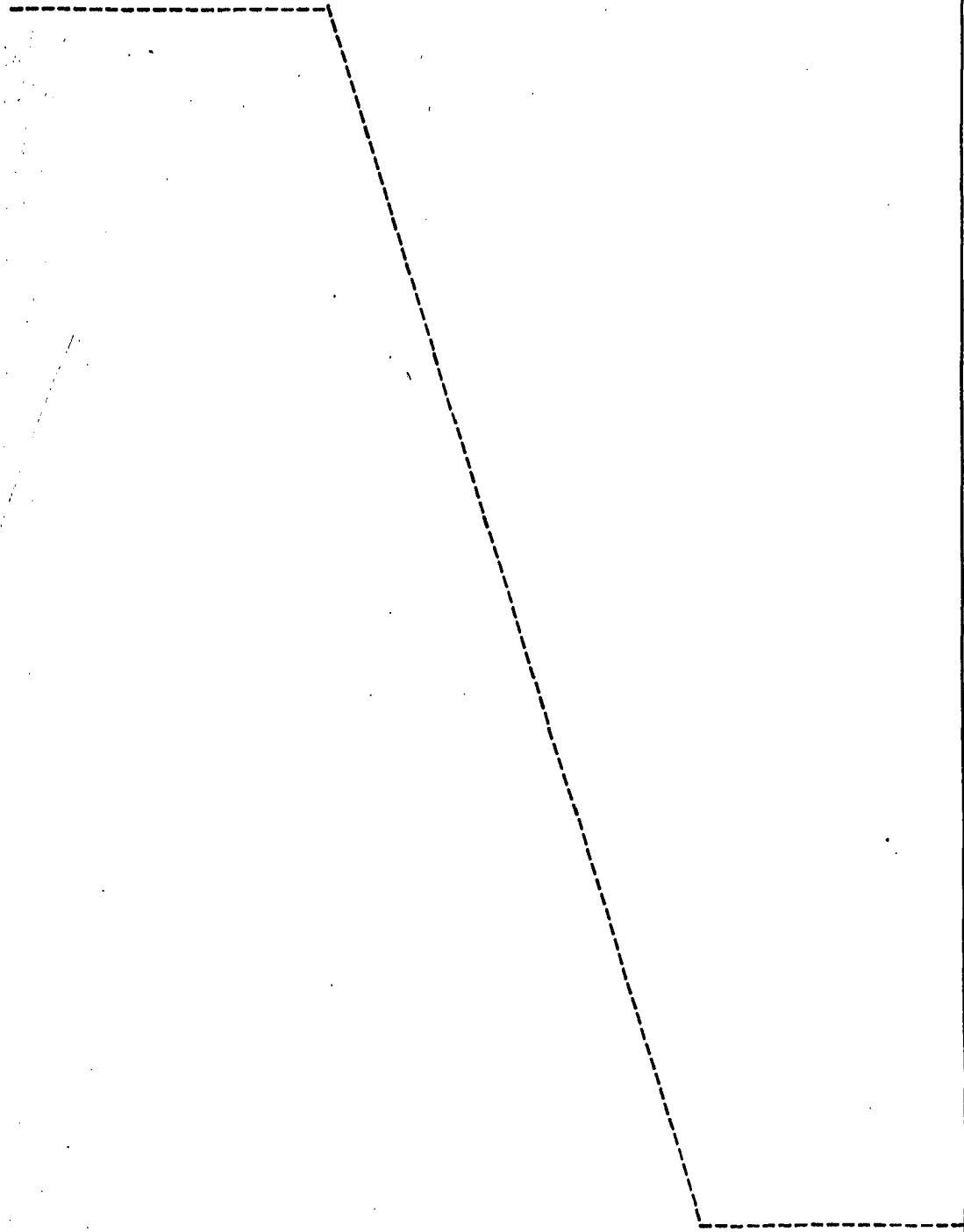
10

15

20

25

30



209528

2 MAR 1964



1

Hecha la descripción a que se refiere la memoria que antecede, es preciso insistir en que los detalles de realización de la idea expuesta, pueden variar, es decir, que pueden sufrir pequeñas alteraciones, basadas siempre en los principios fundamentales de la idea, que son en esencia los que quedan reflejados en los párrafos de la descripción hecha. En efecto, el Artículo 48 del Estatuto vigente sobre Propiedad Industrial, establece como no patentables, en su apartado tercero, "los cambios de forma, dimensiones, proporciones y materias de un objeto ya patentado" fijando así el criterio del legislador en el sentido de que patentada una idea que pueda dar lugar a una realidad práctica e industrializable, nadie podrá apoyarse en ella para, a pretexto de haber introducido ligeras modificaciones, presentarla como nueva y propia.

5

10

15

Este principio, en cuanto al alcance de la protección del objeto patentado se refiere, se halla confirmado por numerosas Sentencias del Tribunal Supremo, y entre ellas, como más terminantes, en las de fechas 16 de octubre de 1954, 23 de enero de 1959, 20 de marzo de 1964 y otras.

20

Establecido el concepto expresado, en cuanto a la amplitud que debe darse a la protección solicitada, se redacta a continuación la Nota de Reivindicaciones, de acuerdo con lo que se establece en el último párrafo del apartado tercero del Artículo 100 de la Ley, sintetizando así las novedades que se desean reivindicar:

25

NOTA DE REIVINDICACIONES

En resumen, el privilegio de explotación exclusiva que se solicita, recaerá sobre las reivindicaciones siguientes:

30

- 8 -
209528



1
2
3
4
5
6
7
8
9
10
11
12
13
14
15
16
17
18
19
20
21
22
23
24
25
26
27
28
29
30

1.- CANTONERA PROTECTORA PARA ANGUIOS DE TABLEROS DE JUEGO, caracterizada esencialmente por el hecho de estar constituida por un cuerpo monopieza de naturaleza laminar, moldeado, formado por dos paredes verticales en ángulo diedro, cuyos bordes inferiores vienen unidos por un plano horizontal determinante de la superficie de asentamiento del tablero, cuyo plano presenta en la parte inferior un relieve constitutivo de pata para elevar el tablero; previendose en dicha zona la disposición de un orificio avellanado para alojamiento de un elemento punzante de fijación que, eventualmente, incorpora un cuerpo antideslizante; mientras que los bordes superiores de las paredes verticales están dotadas de aletas de solapa sobre el tablero, de amplitud adecuada a las características del mismo.

2.- Se reivindica por último como objeto sobre el que ha de recaer el modelo de utilidad que se solicita: CANTONERA PROTECTORA PARA ANGUIOS DE TABLEROS DE JUEGO.

Todo conforme queda descrito y reivindicado en la presente memoria descriptiva que consta de ocho paginas mecanografiadas y dibujos adjuntos.

Madrid, 31 enero 1.975

BERNARDO UNGRIA

P.P.

209528



FIG. 1

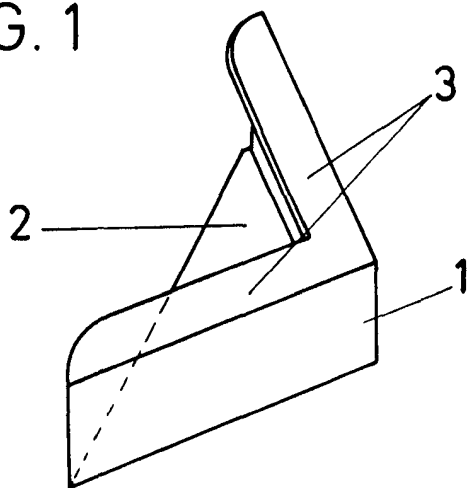
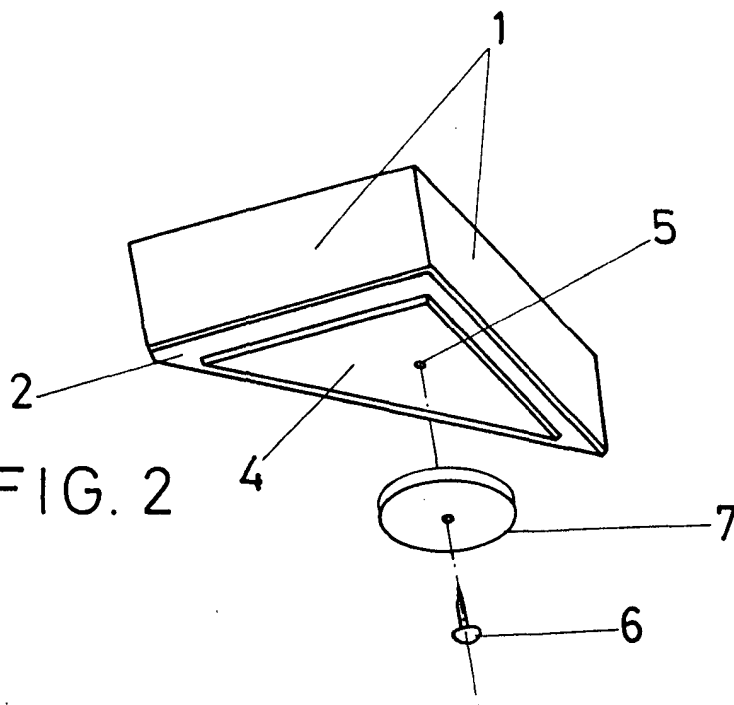


FIG. 2



ESCALA VARIABLE

Madrid, 31 de enero de 1975

BERNARDO UNGRIA

P. P.

209528



FIG. 3

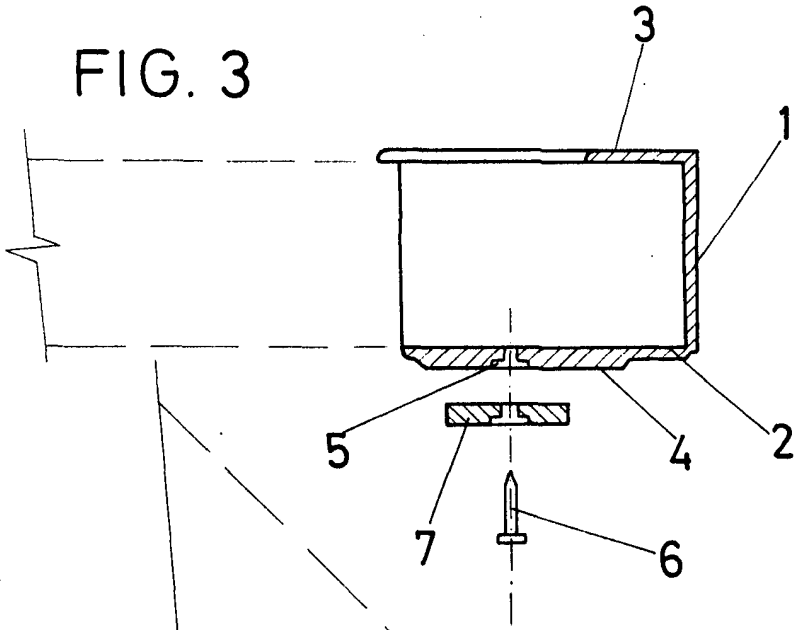
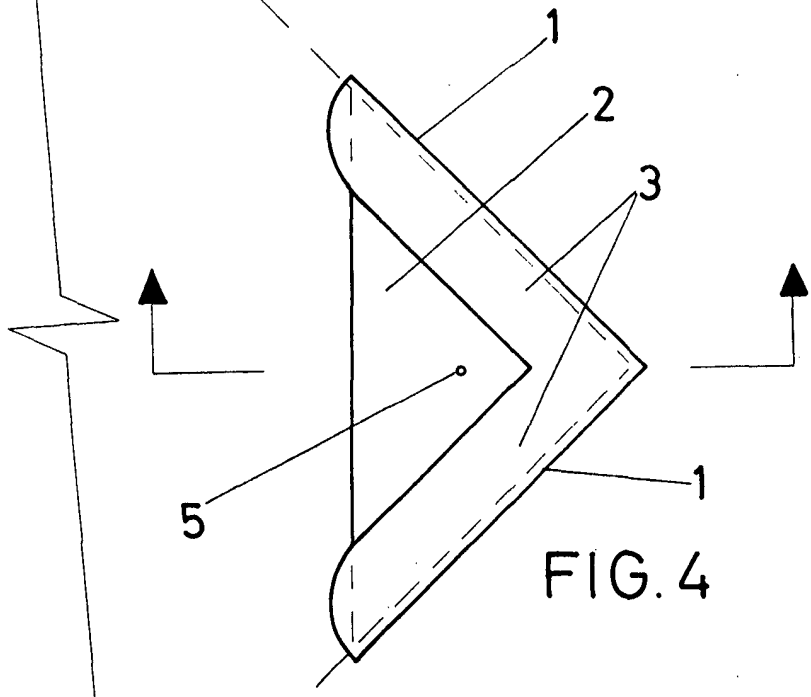


FIG. 4



ESCALA VARIABLE

Madrid, 31 de enero de 1975

BERNARDO UNGRIA

P. P.