

209526

28 M



209526

MEMORIA DESCRIPTIVA

=====

Correspondiente al registro de Patente de Introducción que, por diez años, se solicita para España y sus Colonias, a favor de la firma VALET, S.A., de nacionalidad española, residente en Amorebieta (Vizcaya), General Mola, nº 9.-

5.

p o r

"PERFECCIONAMIENTOS EN LA FABRICACIÓN DE ASPIRADORES ELECTRO-DOMÉSTICOS".

=====

Los aspiradores electro-domésticos en uso hasta la fecha, si bien presentan un perfecto funcionamiento y un excelente acabado de todos sus órganos, adolecen no obstante de un defecto que no ha sido eliminado ni, en múltiples casos, simplemente amortiguado y tal defecto es precisamente la transmisión de la vibración propia del motor al conjunto del aparato lo cual es causa de molestias para la persona que lo utiliza por el consiguiente temblor que la transmisión de tal vibración produce a la misma.

10.

15.

209526

28



5. Ciertamente es que en varios tipos y modelos se ha pretendido eliminar dicha vibración, pero, aun cuando no se ha eliminado del todo y sí tan solo amortiguado, ha sido mediante la introducción de elementos elásticos superpuestos, en detrimento de la "fluidez" de funcionamiento del motor por cuanto éste ha debido ser montado en desfavorables condiciones para la suavidad de su movimiento y por la alineación descompensada del eje propio del mismo.

10. Sobre todos los sistemas conocidos, el que motiva la presente Patente de Introducción presenta la interesante novedad y mejora de que el motor, dispuesto con montaje flotante, es sustentado por una cazoleta elástica, debidamente reforzada en sus partes resistentes y montada en forma conveniente al cuerpo del aspirador, o blindaje exterior del mismo.

15. A continuación se describe un caso de realización práctica, a título de ejemplo y sin carácter limitativo, de los perfeccionamientos que motivan la presente solicitud, conforme a la invención, y acompañándose para mejor interpretación una hoja de dibujos en los que:

20. La Fig. 1 muestra, vista en alzado y seccionada, la cazoleta elástica de sustentación del motor del electroaspirador y

25. La fig. 2, corresponde a una vista en planta de la citada cazoleta.

30. Consiste la invención en construir una cazoleta de material preferiblemente elástico, provista de nervios (1) que, en cantidad variable, se unen solidariamente a una corona troncocónica (2), solidaria asimismo de un disco (3) en su parte inferior y de una corona (4) en su parte superior.

209526

28



5. A la corona (4) se le efectúa un reborde circular (5) formando una regata (6) destinada a introducir en la misma la pestaña (6) de un disco anular (7) que queda unido, por soldadura u otra unión que resulte adecuada, al cuerpo (8) o envoltura exterior, o casquete del aspirador electro-doméstico propiamente dicho.

10. Un zuncho (9), de material conveniente, y provisto de un tensor para regular la presión ejercida sobre el reborde circular (5) contra la pestaña (6) del disco anular (7), se aplica para fijar y retener el conjunto de la cazoleta al cuerpo del aspirador.

15. Al disco (3) dispuesto en la parte inferior, se le practica un vaciado interior (10) en el cual se aloja y queda retenida una placa (11), de material variable, preferiblemente metálico, tal como aluminio, y la cual está provista de los vaciados y agujeros que se le han practicado y convenientes para la fijación de cualquier tipo de motor destinado al uso previsto, o sea que la parte sustentante del motor se construye con tres porciones imbricadas, la superior y la inferior del mismo material que la totalidad de la cazoleta y solidarias de la misma, y la placa (11) de material distinto, preferiblemente metálico.

20. Al conjunto de la cazoleta así descrita se monta convenientemente el motor del electro-aspirador el cual queda retenido a la misma mediante tornillos, bridas u otros medios adecuados y que, como consecuencia de ser elástica la citada cazoleta, permite al mismo una auto-alineación a la par que un montaje flotante en excelentes condiciones y la absorción absoluta de las vibraciones derivadas del normal funcionamiento del motor.

25. 30. Queda bien entendido que en la realización de la pre-

-4- 209526

28 M



sente invención podrán variarse cuantos detalles se consideren convenientes, siempre que no alteren, cambien o modifiquen la propia esencialidad de la misma.

N O T A

5. Descrito el objeto de la invención, y utilidad de la misma, comprende las siguientes reivindicaciones:

10. 1ª.- Perfeccionamientos en la fabricación de aspiradores electro-domésticos para absorber las vibraciones del motor, que se caracterizan por el hecho de construir una cazoleta de material elástico, en la que se prevén nervaduras en número variable; una regata circular periférica, y un imbricado en su parte inferior formado por tres capas, de las cuales la central es preferiblemente metálica, montándose a la misma cualquier tipo de motor para electro-aspiradores de uso doméstico, con lo que se obtiene una perfecta auto-alineación del eje del motor evitando así cualquier clase de descompensaciones o desequilibrios posibles.

20. 2ª.- Perfeccionamientos en la fabricación de aspiradores electro-domésticos, para absorber las vibraciones del motor, según la reivindicación primera, en la que la regata circular que se dispone en la cazoleta de material elástico es para que juntamente con el motor montado a ella, dicha cazoleta se solidarice a la caja o envoltente del aspirador propiamente dicho, ajustándose a un reborde practicado al efecto en la susodicha caja y afianzándose el conjunto mediante un zuncho de material adecuado provisto de un tensor para graduar la presión de retención ejercida a través del borde que, inmediato a la regata indicada se prevé al efecto en la cazoleta repetidamente mencionada.

25.

209526

28 MA



3ª.- PERFECCIONAMIENTOS EN LA FABRICACIÓN DE ASPIRADORES ELECTRO-DOMÉSTICOS.

5. Según se describe y reivindica en la presente Memoria descriptiva, que consta de cinco hojas foliadas y escritas por una sola cara y acompañada de una hoja de dibujos.

Madrid, a 28 de Mayo de mil novecientos cincuenta y tres.

P.A.,

Antonio F. de Archa

P. P.

28 MA



FIG. 1

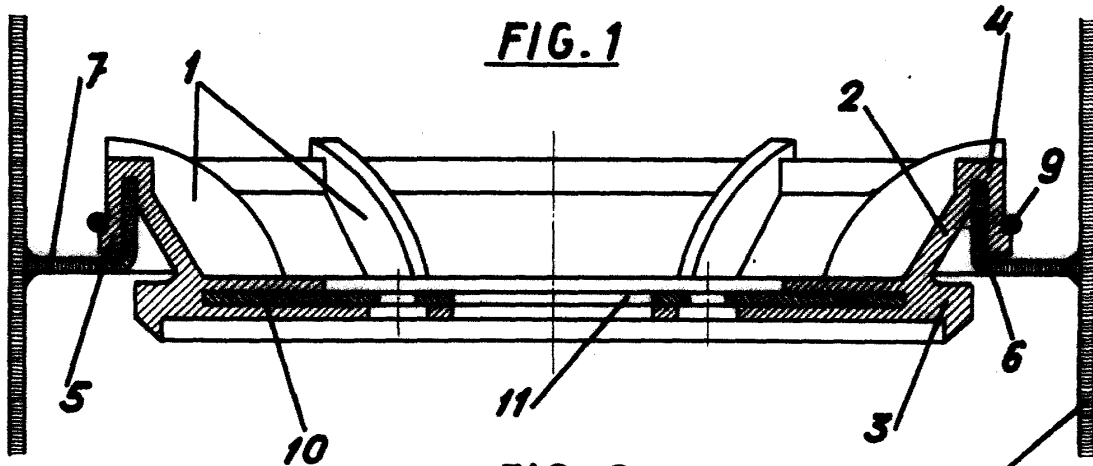
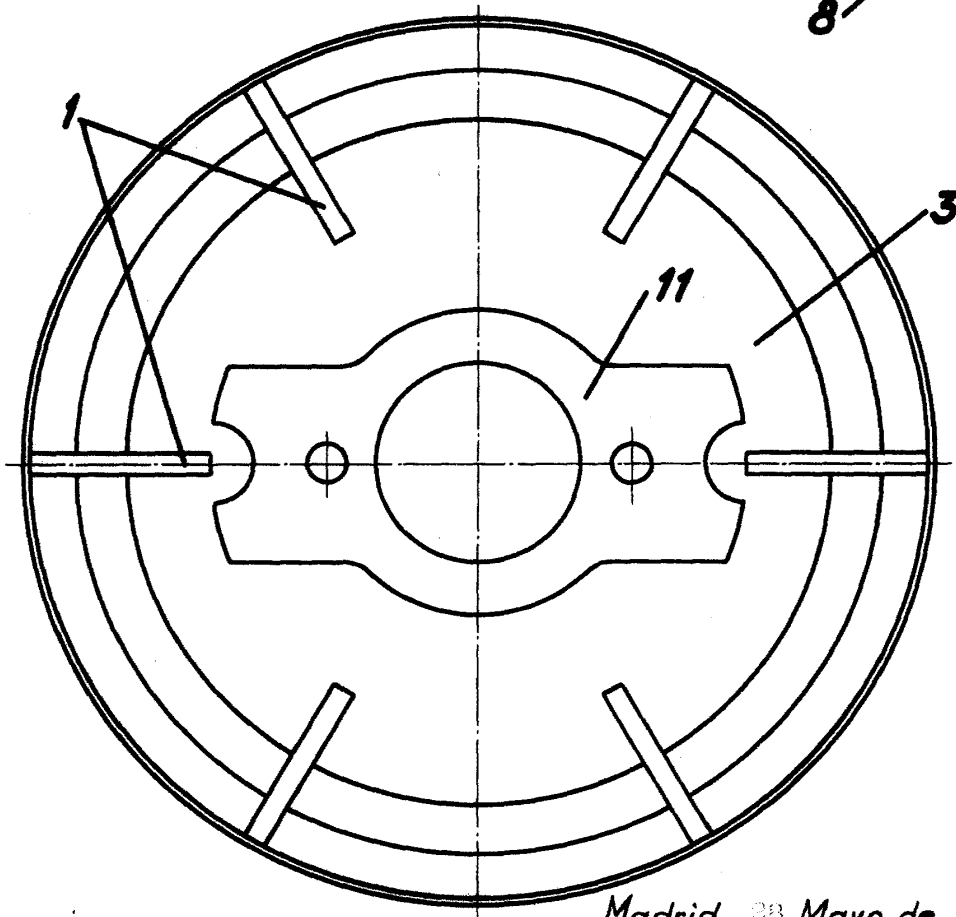


FIG. 2



Escala variable.

Madrid, 28 Mayo de 1953

p. a. Antonio ...
D. P. ...