

BAD ORIGINAL



209521

**MEMORIA DESCRIPTIVA DE UN MODELO DE UTILIDAD A FAVOR DE  
COMARAH, S.A.  
DE NACIONALIDAD ESPAÑOLA; RESIDENTE EN MADRID CALLE DE  
BOGE DE OCTUBRE, Nº 27 5º C. MADRID (9)  
POR "PALILLERO".**

5. La presente memoria, como su enunciado indica comprende un cenicero que, por sus características técnicas y espaciales le hacen merecer los privilegios que al efecto otorgan el vigente estatuto sobre propiedad industrial en la modalidad de referencia de modelos de utilidad.

La particularidad del referido palillero estriba en aportar óptimas condiciones higiénicas, puesto que el usuario al obtener la unidad que precisa, las restantes quedan aisladas.

10. Su descriptiva ilustrada gráficamente a título de ejemplo no limitativa, es como sigue.

15. Consiste en un cuerpo hueco (1) que lateralmente y en sentido perpendicular por su parte interior lleva practicada una ranaladura (2) que se corresponde con un orificio en la superficie superior; dicho cuerpo va soportado ligeramente embutido en una base (4) cuya parte superior (3) se estrecha para cerrar el conjunto, la referida base lleva un entrante cónico (5) a fin de que los mandantes (6) puedan separarse de la unidad que ha de deslucarse por la ranaladura.

20. Describida suficientemente la naturaleza de la invención, es obvio, señalar que la misma podrá llevarse a cabo en los materiales, dimensiones, formatos y medios que más interesen, puesto que con ello no se varía la esencialidad expuesta, y a tal fin se solicita su exclusividad por término de veinte años en todo el territorio nacional mediante la siguiente nota de :

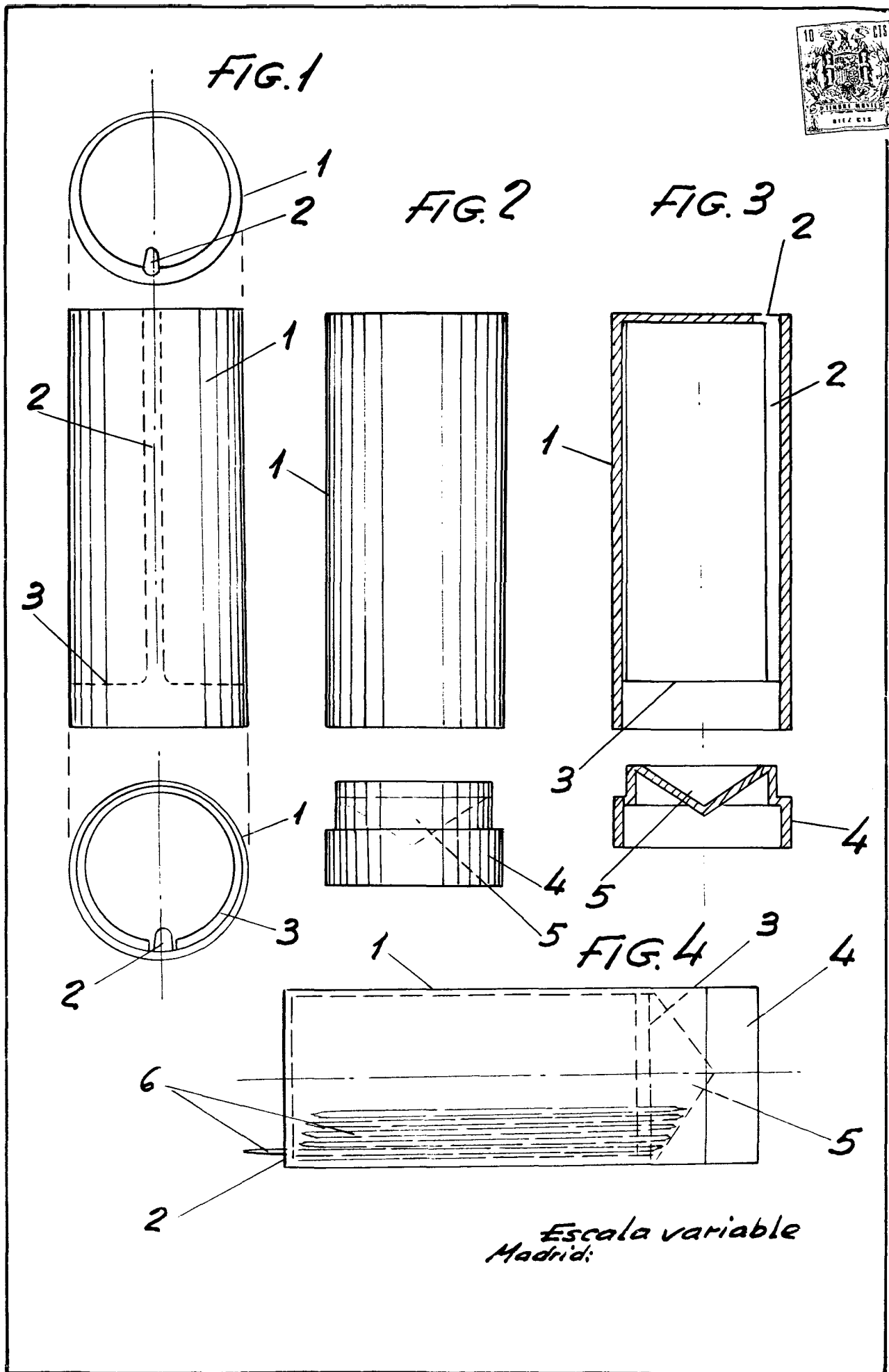
BAD ORIGINAL



REIVINDICACIONES

- 30. 10.- "PALILLERO", que se caracteriza por un cuerpo hueco que lateralmente y en sentido perpendicular por su parte interior, lleva practicada una acanaladura que se corresponde con un orificio en la superficie superior; este cuerpo va soportado ligeramente cabutido en una base cuya parte superior se estrecha para cerrar el conjunto, con la base del mismo forman de un entrante cónico, con lo que los mandamientos quedan separados de la unidad que ha de realizarse por la acanaladura.
- 35. 20.- Palillero.  
Tal como se describe e ilustra en la presente memoria que consta de dos hojas foliadas y mecanografiadas a dos espacios por una sola cara.

Madrid 31 ENE. 1975  
 El Administrador,  
  
 COMABAR  
 Doc. 1017  
 Tel. 273 90 42  
 MADRID-4



Escala variable  
Madrid: