

FE 10-F-76  
Inv. No. A 47 B

209516



MODELO DE UTILIDAD

por "UNA MESA EXTENSIBLE PERFECCIONADA", a favor de Don José Surinach Lladó, de nacionalidad española, residente en La Garriga (Barcelona), Avda. Planell, 3 y 5. - - - - -

MEMORIA DESCRIPTIVA

5 El presente modelo de utilidad hace referencia a una mesa extensible , caracterizada por estar dotada de una serie de perfeccionamientos que serán detallados a continuación y que conciernen, concretamente, a la especial disposición del tablero central ocultable, así como en los elementos de deslizamiento de los tableros extremos.

10 Sabida es la conveniencia, dada la falta de espacio, de disponer de mesas de una superficie determinada, pero que en el momento preciso puedan ser extendidas fácilmente, a fin de presentar una mayor superficie utilizable.

15 La mesa extensible objeto de este modelo de utilidad presenta en sí una serie de elementos perfeccionados que le dan mayor versatilidad, permitiendo agrandar rápidamente su superficie utilizable, merced a un tablero oculto y plegable que posee en su parte central.

209516



Con el fin de poder detallar al máximo las características esenciales de la mesa objeto de este modelo de utilidad, se adjunta una hoja gráfica donde, a modo de ejemplo no limitativo, se ha dibujado una realización práctica de la misma.

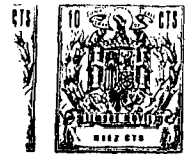
5 En dicha hoja gráfica, la Fig. 1, dibuja un detalle esquemático de la mesa, abierta en su parte central, donde se observará la disposición del tablero suplementario plegable y ocultable, indicando la trayectoria del mismo en el momento de ser desplegado.

10 La Fig. 2, muestra otro detalle de la mesa, vista en posición de costado y dibujando también la posición del tablero plegable.

15 Siguiendo los diseños, se observa la mesa, que está constituida por dos tableros extremos -3-, provistos cada uno de dos guías metálicas -4-, en forma de S, las cuales quedan encajadas en sendas entallas -5-, practicadas a lo largo de los largueros horizontales -5'-, del bastidor de la mesa. Así dispuesto el conjunto, los tableros -3-, de la mesa, podrán separarse deslizando las guías -4-, dentro de las citadas entallas -5-.

20 En la parte central del bastidor, se encuentra situado el tablero plegable y abatible, constituido por dos tableros -6- y -7-, unidos por su borde mediante una bisagra -8- y sostenido el primero de ellos a los soportes -9-, provistos en sus extremos exteriores de sendos machones cilíndricos -10-, que se alojarán en orificios al respecto efectuados en las escuadras de apoyo -11-, quedando dichas escuadras fijadas sobre los travesaños -12-, del bastidor.

30 Así dispuesto el conjunto, el tablero -6-, girará hacia arriba alrededor del machón -10-, adoptando sucesivamente la



# 209516

posición -13-, según el arco -14- y hasta alcanzar la horizontal, coincidente en total solución de continuidad con los tableros extremos -3-, de la mesa.

5 Durante este recorrido, el tablero inferior -7-, habrase desplegado sobre la bisagra -8-, adoptando la posición sucesiva -15-, según el arco -16-, hasta llegar a la horizontal en sucesión de continuidad con el primer tablero -6- y con los dos tableros extremos -3-, de la mesa.

10 Dichos tableros extremos -3-, quedan rematados en su borde exterior por tres piezas únicas -17-, -18- y -19-, dispuestas con sus fibras en el mismo sentido, invertidas pero no enfrentadas, con lo que se logrará una perfecta estabilidad del conjunto, eliminando toda posibilidad de deformación.

15 Resta solamente indicar que las guías metálicas -4-, así como sus respectivas entallas -5-, quedarán dispuestas en las caras exteriores o interiores de los largueros horizontales -5'-, según se trate de uno u otro tablero -3-, a fin de evitar coincidencia en aquéllos.

20 Descrito suficientemente el objeto de la invención, es de hacer notar que al ser llevado a la práctica podrán variar las formas, dimensiones, proporción y disposición de los distintos elementos, así como los materiales utilizados, sin que por ello se altere, ni modifique, su esencialidad.

- N O T A -

25 Se reivindica como objeto del presente Modelo de Utilidad:  
1º.- Una mesa extensible perfeccionada, caracterizada por estar constituida por dos tableros extremos desplazables sobre el bastidor de la mesa, merced a unas guías metálicas en forma de S que poseen en su cara inferior, dispuestas longitudinalmen-



209516

te y que se deslizan por el interior de sendas entallas practi-  
cadas a lo largo de los dos largueros horizontales del basti-  
dor, quedando guías y entallas situadas en las caras exte-  
riores o interiores de los largueros, según sea uno u otro table-  
5 ro, para evitar la coincidencia.

2º.- Una mesa extensible perfeccionada, según la anterior  
reivindicación, caracterizada por poseer ubicado en la parte  
central del bastidor, el tablero plegable y abatible consti-  
tuido por dos tableros iguales, unidos por un borde mediante  
10 una bisagra y fijado el tablero superior a dos soportes provis-  
tos en sus extremos de machones cilíndricos, que a su vez se  
alojan en orificios al respecto efectuados en las escuadras de  
apoyo, fijadas a los travesaños del bastidor.

3º.- Una mesa extensible perfeccionada, según las anterio-  
res reivindicaciones, caracterizada porque los tableros plega-  
bles podrán girar, el primero de ellos, alrededor de los macho-  
nes, hasta alcanzar la horizontal, tras un giro completo, mien-  
tras el segundo tablero se desplegará sobre la bisagra hasta  
alcanzar también la horizontal, todos ellos en solución de con-  
20 tinuidad con respecto a los tableros extremos de la mesa.

4º.- Una mesa extensible perfeccionada, según las reivin-  
dicaciones anteriores, caracterizada porque los tableros extre-  
mos quedan rematados en su borde exterior por tres piezas úni-  
cas dispuestas con sus fibras en el mismo sentido, invertidas  
25 pero no enfrentadas, para evitar deformación.



209516

5º.- UNA MESA EXTENSIBLE PERFECCIONADA.

La presente memoria descriptiva consta de cinco hojas escritas a máquina por una sola de sus caras y otra de dibujos que la ilustran.

Madrid, 3 / de Enero de 1975-

209516

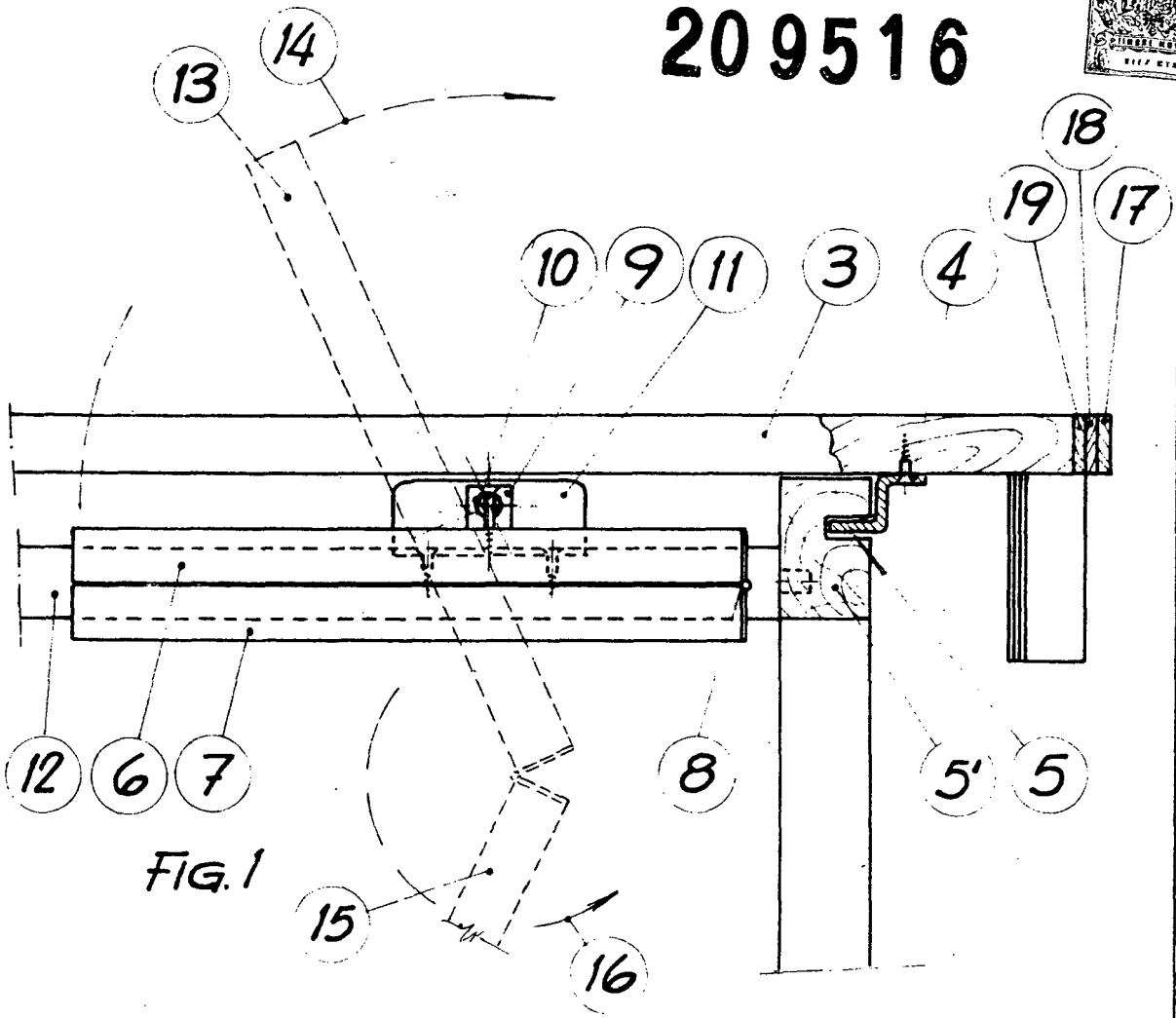


FIG. 1

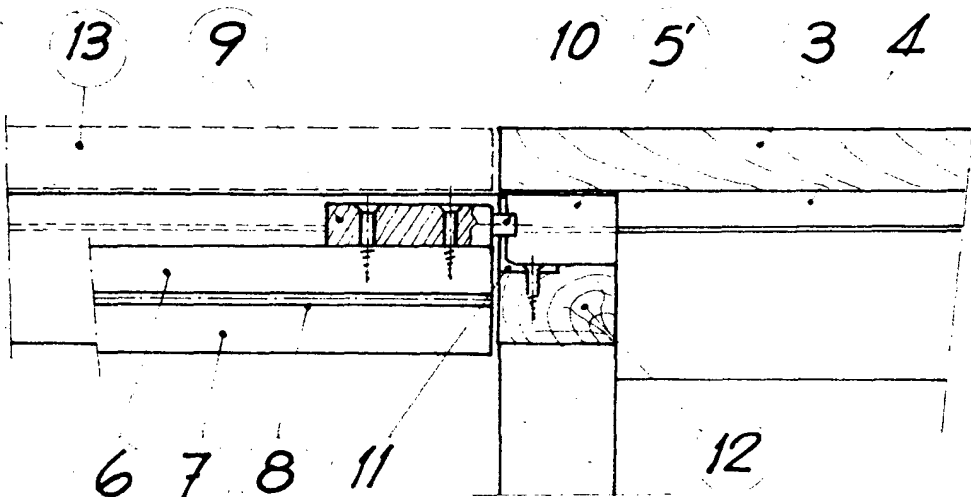


FIG. 2

p.o. Fernando Peraire