

209513



F. E. 10-7-1976

Int. Cl.:	G 0 7 F

MODELO DE UTILIDAD

por VEINTE años

cuyo privilegio se solicita para España,
sus territorios y plazas de soberanía, a
favor de:

LUIS CONGOST, S. A.

entidad española, domiciliada en Hospita-
let de Llobregat (Barcelona), Travesía In-
dustrial s/n, relativo a:

"HUCHA"

=====



37 E

MEMORIA DESCRIPTIVA

La presente invención se refiere a una hucha, realizada en forma de juguete u objeto gracioso, en el que las monedas son recogidas por un elemento móvil del mismo objeto, para ser embolsadas. - - - - -

5.

La expresadahucha se caracteriza porque está constituida por un receptáculo base de caras superior e inferior planas, dotado de una ventanilla superior y de una abertura inferior con cierre practicable, por una corredera en forma de cabeza de tortuga movible sobre dicho receptáculo, y por una cubierta superior fija en forma de caparazón de tortuga, habiendo en la citada caparazón un pulsador que se relaciona con una palanca interior aplicada contra una pared transversal de la cabeza corredera, siendo atraída esta última por un resorte anclado en la parte posterior del receptáculo, de modo que cada moneda es colocada sobre el extremo delantero del receptáculo, detrás de dos resaltes del mismo para retener la propia moneda, siendo apretado a continuación el pulsador para producir un empuje de la palanca contra la corredera y determinar el desplazamiento de la misma hacia el extremo anterior del receptáculo, pasando por encima de la moneda al efectuar una leve inclinación por deslizamiento de un borde delantero biselado de la cabeza contra el canto de la moneda, hasta rebasar la misma, tras lo cual el resorte produce un súbito retroceso de la corredera con arrastre

10.

15.

20.

3 209513



31 E

de la moneda por medio del citado borde delantero, con lo que esta moneda alcanza la ventanilla superior del receptáculo y cae dentro del mismo. - - - - -

5. En la corredera se articulan unas patas de la tortuga, que oscilan en sendos puntos de la cara superior del receptáculo, en orden a que tales patas efectúen unos movimientos angulares al desplazarse aquella corredera. - - - - -

10. El cierre de la abertura inferior del receptáculo, consiste en una tapeta que gira en un eje para cubrir aquella abertura y liberar la misma al ser desplazada la propia tapeta, habiendo un resalte rectangular que abarca simultáneamente la tapeta y la base inferior del receptáculo, idónea para fijar en el espacio delimitado por el mismo una etiqueta en funciones de precinto. - - - - -

15. Otros objetos y características de la invención se irán dando a conocer en detalle a lo largo de la descripción que sigue, haciendo referencia a los dibujos ilustrativos que la acompañan. En los dibujos: - - - - -

20. Figura 1, representa en alzado, con seccionado anteroposterior, una hucha según la invención en su posición de reposo.

Figura 2, es una vista parcial con respecto a la de la figura anterior, según la posición de avance de la corredera.-

Figura 3, es una vista de la hucha en planta, desprovista de la caparazón, en la posición de reposo. - - - - -



31 ENF. 1918

Figura 4, es una vista análoga a la de la figura 1, según la posición de maximo avance de la corredera. - - - - -

Figura 5, es una vista análoga a la de la figura 3, según la posición de máximo avance de la corredera. - - - - -

5. Figura 6, es un detalle visto en planta, por la parte inferior, relativo al dispositivo de cierre de la abertura inferior del receptáculo, en su posición cerrada. - - - - -

Figura 7, es una vista análoga a la de la figura anterior, según la posición abierta del dispositivo de cierre. - - - - -

10. La hucha de referencia, ha sido realizada en forma de tortuga capaz de asir las monedas entregadas a la misma y de guardarlas en un espacio al efecto. - - - - -

La hucha en cuestión se compone de un receptáculo inferior 1, de una corredera 2 en forma de cabeza, y de una cubierta 3 o caparazón de la tortuga. - - - - -

15. El receptáculo inferior 1 consiste en una caja ovalada de bases superior 4 e inferior 5 planas, estando formada esta última por una tapa encajada en un reborde saliente 6 de la periferia 7 de la misma caja. - - - - -

20. La base superior 4 posee un reborde interior 8 con cajeados 9 para la fijación de la caparazón 3, dos resaltes delanteros 10 y una ventanilla circular 11. La base inferior 5 tiene una abertura 12 con tapeta 13 giratoria en un eje 14, y con un tope limitador 15. Abarcando simultáneamente la ta-

5 209513



petas 13 y la base 5, hay un resalte rectangular 16a y 16b respectivamente, que delimita un espacio 17 destinado a la colocación de una etiqueta para el precintado del receptáculo 1. - - - - -

5. Sobre el receptáculo 1 hay un cuerpo 18 en forma de cola de tortuga, que se halla a continuación de la cabeza corredera 2, alojándose en dicho cuerpo un resorte de tracción 19 que relaciona la parte posterior de dicha cabeza 2 con la parte trasera del resalte 8 del receptáculo 1. - - - - -

10. La cabeza corredera 2 tiene articulado en cada lado un par de patas 20 que oscilan en unos puntos 21 de la base superior 4, pasando por unas entallas 22 del resalte 8. Esta cabeza 2 tiene en su extremo anterior un resalte 23 de borde delantero biselado 24. - - - - -

15. La cubierta o caparazón 3 de la tortuga, es un cuerpo cóncavo invertido que se fija en el receptáculo 1 y tiene en su centro una cavidad 24 para alojar un pulsador 25, estando acoplado este último a un vástago inferior 26 que se relaciona con una palanca 27 oscilante en un eje 28 montado en unos pies 29 derivados del receptáculo 1. Estando en reposo, la palanca 27 se sitúa en una ranura 30 del cuerpo 18, y estando aplicada contra una pared transversal 31 de la cabeza 2. La caparazón 3 tiene una aleta interior 32 que sirve de tope para la cabeza 2. - - - - -

25. El funcionamiento de la hucha descrita, tiene lugar como sigue. Partiendo de la posición de reposo, según figuras 1 y 3,

6 209513



37 EM

se coloca sobre la base superior 4 del receptáculo 1, una mone-
da 33 que se sitúa detrás de los resaltes 10 que sirven de tope
para retenerla. Seguidamente es presionado a mano el pulsador
25 para que a través de la palanca 27, venciendo la fuerza del
resorte 19, se produzca un desplazamiento en avance de la ca-
5. beza corredera 2, de modo que la misma llegue hasta la moneda
33 y deslice sobre ella mediante una leve inclinación hacia
arriba facilitada por el frente biselado 24 que le permite
pasar sobre dicha moneda, como se indica en la figura 2, con
10. lo que se llega a la posición que se observa en las figuras
4 y 5. Al soltarse el pulsador 25 el resorte 19 atrae la ca-
beza 2 en el sentido de retroceso, con cuya acción dicha ca-
beza pasa su reborde delantero 23 por entre los resaltes fi-
jos 10 y, con el mismo reborde, empuja la moneda 33 por encima
15. de la base superior 4 hasta alcanzar la ventanilla 11 que per-
mite la caída de dicha moneda en el interior del receptáculo
1, con lo que recupera la posición inicial de reposo. - - - -

Al desplazarse la cabeza 2, provoca unos movimientos
de las patas 20 de la tortuga. - - - - -

20. La aleta 32 impide que en la posición de reposo pueda
ser levantada la cabeza 2 con el objeto de extraer monedas del
receptáculo 1 a través de la ventanilla 11. - - - - -

Las monedas 33 se retiran periódicamente del receptácu-
lo 1 franqueando la abertura inferior 12, tras romper el pre-
25. cinto 17. - - - - -

7 209513



5. Describas convenientemente las características de la invención, se hace constar que en la misma podrán introducirse cuantas variantes de detalle pueda aconsejar la experiencia, siempre que con ello no se modifique la esencialidad de la misma que es la que se resume y concreta en las reivindicaciones que siguen. - - - - -

N O T A

Se declaran de novedad, utilidad y propiedad para España, sus territorios y plazas de soberanía, las siguientes: - - -

10. R E I V I N D I C A C I O N E S

15. 1.- Hucha, caracterizada porque está constituida por un receptáculo base de caras superior e inferior planas, dotada de una ventanilla superior para entrada de monedas y de una abertura inferior para extracción de dichas monedas, provista de un cierre practicable, por una corredera en forma de cabeza de tortuga deslizable por la citada base superior, y por una cubierta fija en forma de caparazón de tortuga, habiendo en la citada caparazón un pulsador que se relaciona con una palanca interior aplicada contra una pared transversal de la corredera, siendo atraída esta última por un resorte anclado en la parte posterior del receptáculo, de modo que cada moneda es colocada sobre el extremo delantero del receptáculo, detrás de dos resaltes del mismo para retener la moneda, siendo apretado a continuación a mano el pulsador para producir un empuje de la palanca contra la cabeza corredera y determinar el desplazamiento de la misma hacia el extremo anterior del

20.

25.

209513



31 ENE.

receptáculo, pasando por encima de la moneda al efectuar una leve elevación por deslizamiento de su borde delantero biselado de la cabeza contra el canto de dicha moneda, hasta rebasar la misma, tras lo cual el resorte produce un súbito retroceso de la corredera con arrastre de la moneda por medio del citado borde delantero, con lo que esta moneda alcanza la ventanilla superior del receptáculo y oae dentro del mismo. - - - - -

5.

2.- Hucha, según la reivindicación anterior, caracterizada porque en la cabeza corredera se articulan unas patas de la tortuga, que oscilan en sendos pivotes de la cara superior del receptáculo, en orden a que tales patas efectúen unos movimientos angulares al desplazarse aquella cabeza. - - - - -

10.

3.- Hucha, según la reivindicación primera, caracterizada porque el cierre de la abertura inferior del receptáculo, consiste en una tapeta que gira en un eje para cubrir aquella abertura y liberar la misma al ser desplazada la propia tapeta, habiendo un resalte rectangular que abarca simultáneamente la tapeta y la base inferior del receptáculo, determinando un espacio para la aplicación de una etiqueta adhesiva de precintado. - - - - -

15.

20.

4.- "HUCHA". - - - - -

Todo ello conforme se describe y reivindica en la presente memoria que consta de nueve hojas, foliadas y mecanogra-

9 209513



fiadas por una sola de sus caras, y de siete figuras que la ilustran.

MADRID, 31 ENE. 1975

P. A. M. CURELL SUÑOL

Abent

nsc

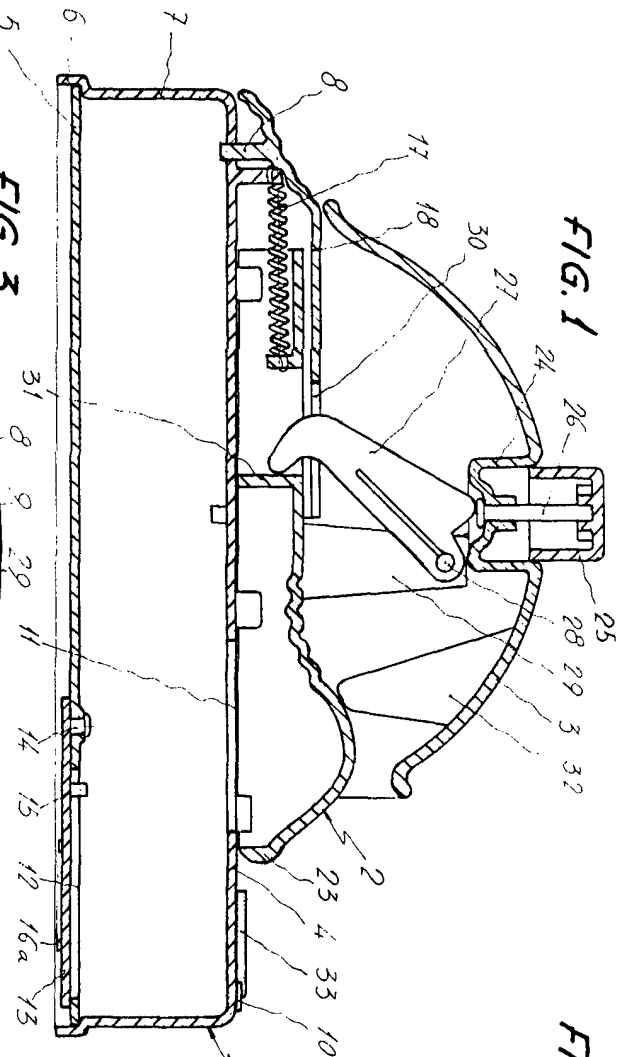


FIG. 1

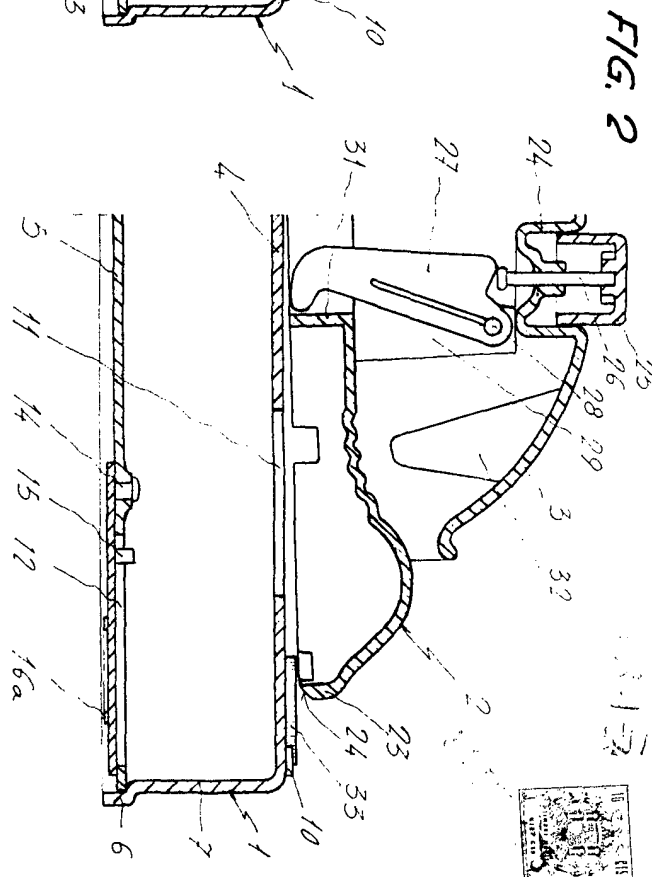


FIG. 2

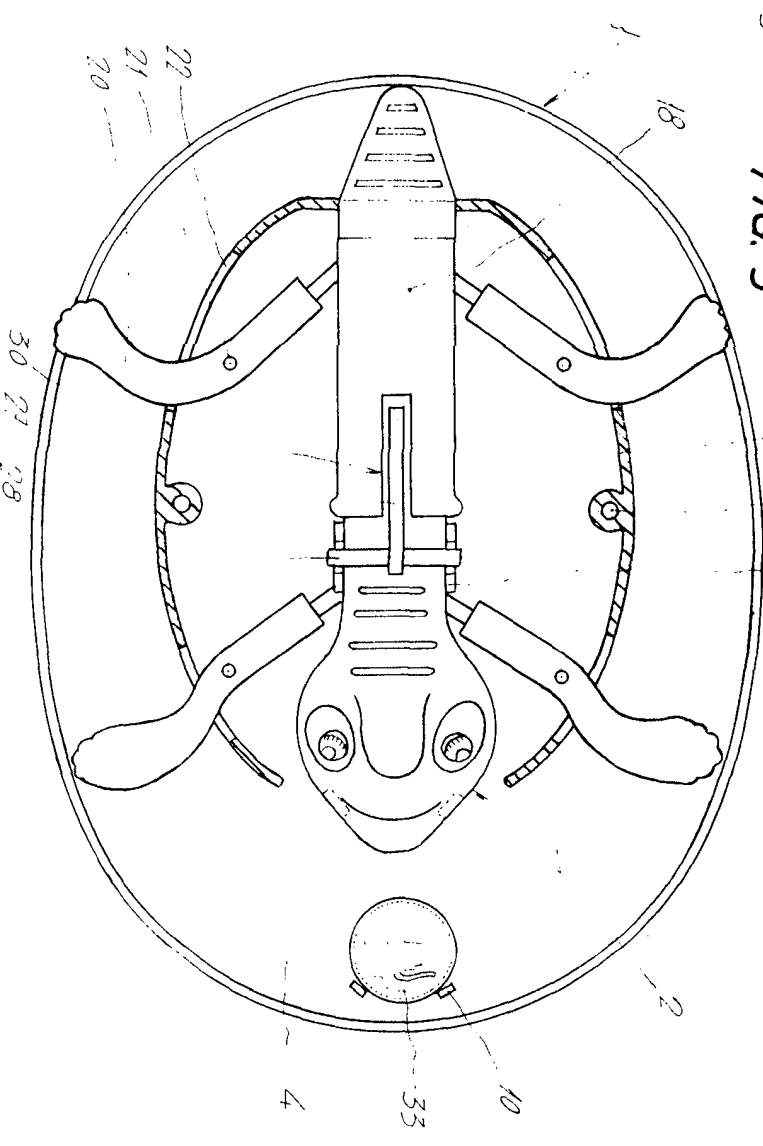


FIG. 3



MADRID

Alfonso

