



209504

FE. 28-E-EG

Int. Cl.:	A 63 B

MEMORIA DESCRIPTIVA

=====

Correspondiente a la solicitud de registro de Modelo de Utilidad, que por veinte años, se solicita para todo el territorio nacional, a favor de Don Carlos MANRESA AVIA, de nacionalidad española, residente en Barcelona, Paseo Nacional número 30, 3º, 2ª,-----

p o r

"APARATO DE GIMNASIA RECREATIVA"

El objeto del presente Modelo de Utilidad hace referencia a un aparato de gimnasia recreativa con cuyo empleo se combina el ejercicio físico con la diversión. En efecto, el funcionamiento del presente aparato se basa en el lanzamiento mutuo entre dos personas, o más, de un cuerpo que discurre por unas cuerdas sostenidas en sus extremos por aquellas, requiriendo para dicho lanzamiento una rápida y enérgica



gica separación de dichos extremos, como se explicará más adelante, lo que indudablemente desarrollará los músculos de las extremidades con que se accione el presente aparato, toda vez que el mismo es susceptible de accionado con las manos o con los piés, constituyendo al propio tiempo un excelente entretenimiento.

5.

Por otra parte, aún cuando el uso corriente de este aparato se realiza entre dos personas, puede asimismo efectuarse entre dos parejas, o entre una pareja y una persona, e incluso es posible ser utilizado por un solo individuo fijando los extremos opuestos de las cuerdas a una pared.

10.

Para una correcta interpretación, se describe, a continuación, un caso de realización práctica, a título de ejemplo, no limitativo del aparato de gimnasia recreativa, acompañándose de una hoja de dibujos en la que:

15.

La figura 1 representa la disposición general del presente aparato de gimnasia.

Y las figuras 2, 3 y 4 ilustran sendos ejemplos de aplicación en diferentes fases de funcionamiento del mismo aparato.

20.

Consiste el aparato que nos ocupa (fig. 1) en un cuerpo hueco -5- atravesado libremente por dos cuerdas yuxtapuestas -6- de superficie suavizada. A la entrada y salida de dicho cuerpo -5- se han previsto sendos manguitos de deslizamiento -7- dispuestos hacia su interior y en el tubo -8-, los cuales conducen a las referidas cuerdas -6-. Estas tienen vinculada en cada extremo una anilla o asa -9-.

25.

Al asir las asas -9- de un par de extremos, un solo usuario (fig. 2) o una pareja de ellos, y separar las cuerdas -6- bruscamente, el cuerpo -5- será obligado a desplazarse hacia el par opuesto de extremos -9a- de las mismas,

30.



los cuales habrán sido juntados previamente por el compañe-
ro o pareja de compañeros quienes a su vez lo devolverán a
aquel o aquellos (fig. 3)

5. En el caso de ser utilizado por un solo usuario (fi-
gura 4), los extremos -9a- de las cuerdas -6-, opuestos a
los que él sostiene, podrán situarse en una pared convenien-
temente distanciados entre sí, o bien podrán fijarse a un -
punto alto de la misma al objeto de que la propia gravedad
devuelva el cuerpo -5- al único usuario después de su lanza-
10. miento.

En cada cuerda -6-, y a cada lado del cuerpo -5-,
hay libremente dispuesto un manguito sensiblemente elástico
-10- que será desplazado por dicho cuerpo -5- al correr ha-
cia un extremo de las cuerdas -6-, y al quedar interpuesto
15. entre aquél y el asa respectiva -9-, amortiguará el choque
del referido cuerpo -5- con dichas asas -9-.

Se sobreentiende que en el presente caso serán va-
riables cuantos detalles de construcción y acabado, no alte-
ren, cambien o modifiquen la esencia de la invención.

N O T A

20. Descrito el objeto y utilidad de la invención, lo
que se declara como no divulgado ni practicado en España,
comprende las siguientes reivindicaciones:

25. 1a.- Aparato de gimnasia recreativa, caracterizado
por el hecho de comprender un cuerpo de revolución hueco,
de forma ahusada u otra más conveniente, atravesado en su
eje mayor por dos cuerdas yuxtapuestas y de superficie sua-
vizada por las que discurre libremente, cuales cuerdas es-
tán conducidas en la entrada y salida del referido cuerpo -



por sendos manguitos de deslizamiento vinculados al mismo y dispuestos en su parte inferior, habiendo en cada extremo de cada cuerda un asa al objeto de ser asidas y, mediante la separación brusca de una misma pareja de extremos de cuerdas, lanzar el repetido cuerpo hacia los opuestos que se mantienen juntos hasta el fin del movimiento desde donde será remitido por el compañero o compañeros de ejercicio o por la acción de la gravedad en caso de estar dichos extremos sujetos a un punto alto y fijo, y así sucesivamente.

5.

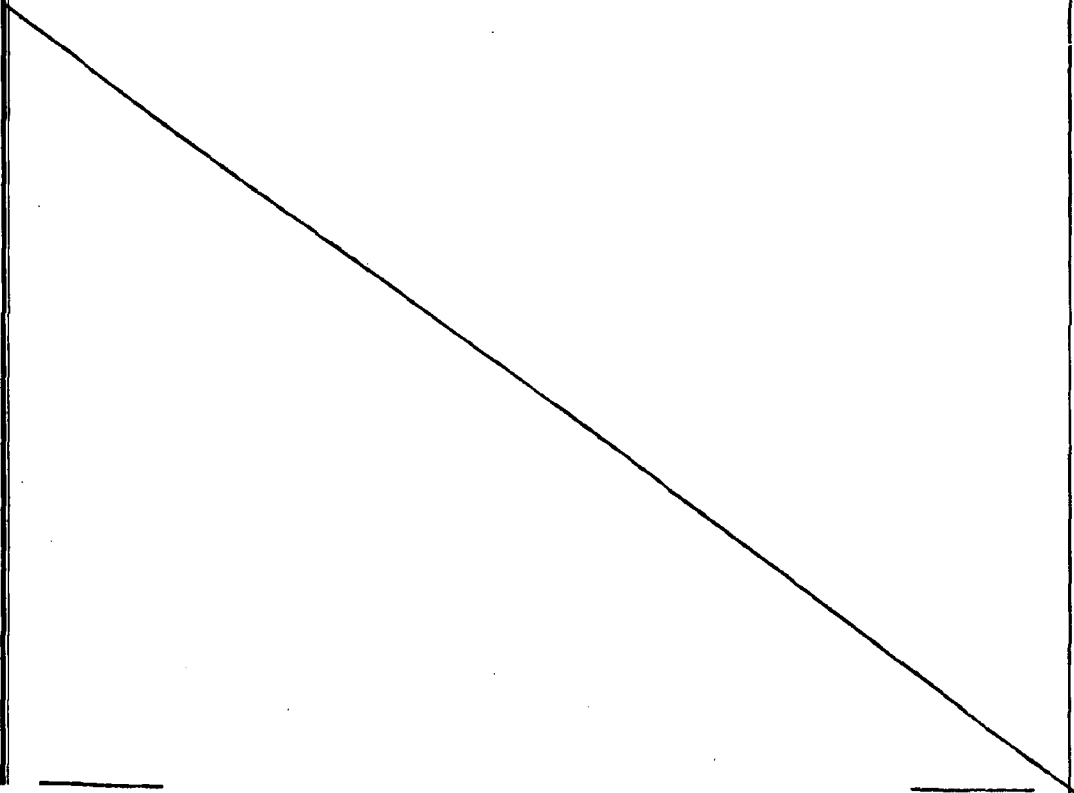
10.

2a.- Aparato de gimnasia recreativa, según la anterior reivindicación, caracterizado por haberse previsto unos amortiguadores constituidos por unos manguitos libremente dispuestos en cada cuerda y a cada lado del cuerpo hueco, que al ser desplazados por dicho cuerpo cuando es

15.

lanzado, se interponen al final de su carrera entre el mismo y las asas respectivas evitando el choque directo de aquél con dichas asas.

3a.- APARATO DE GIMNASIA RECREATIVA.





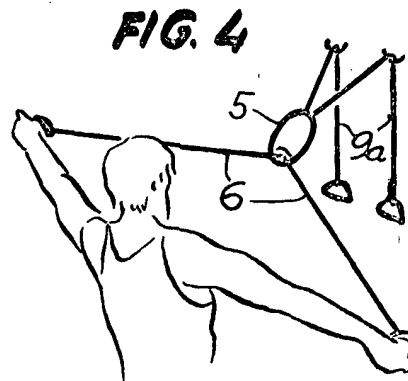
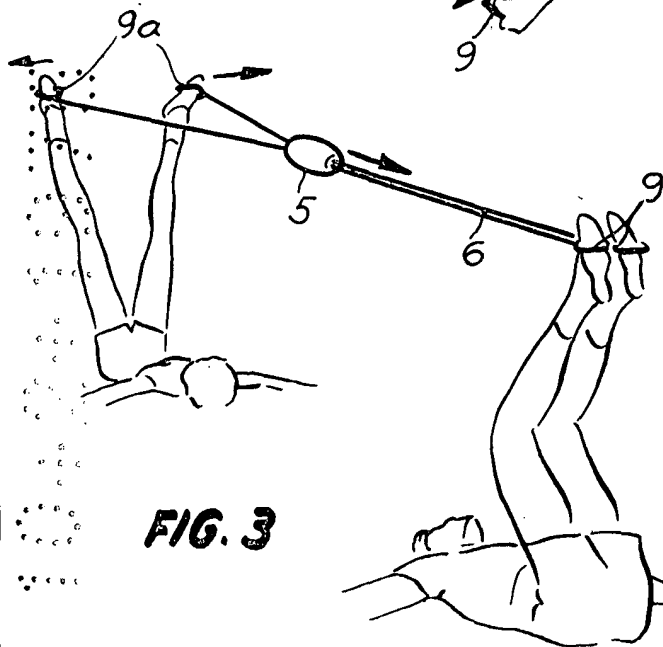
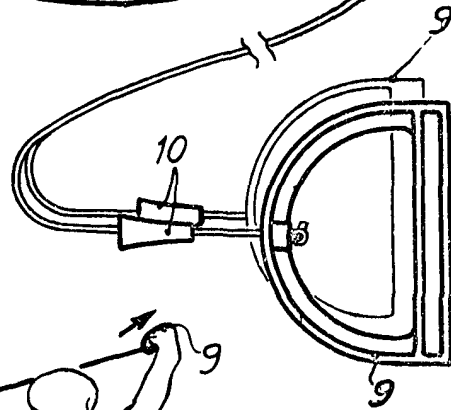
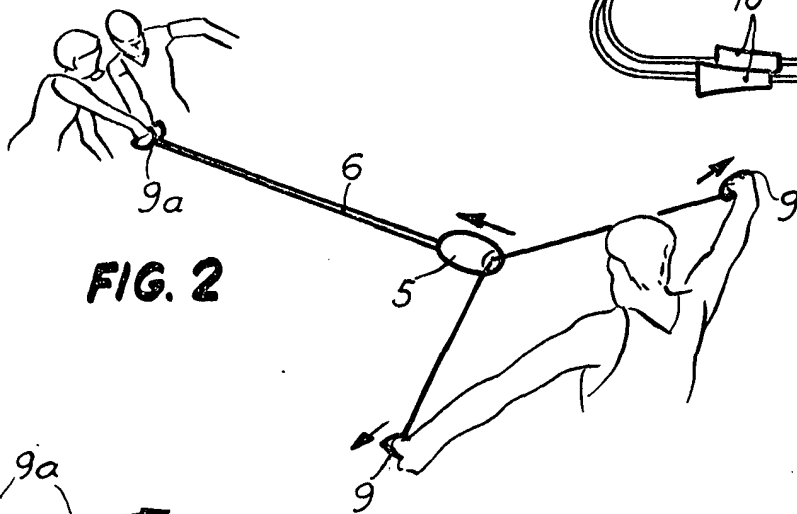
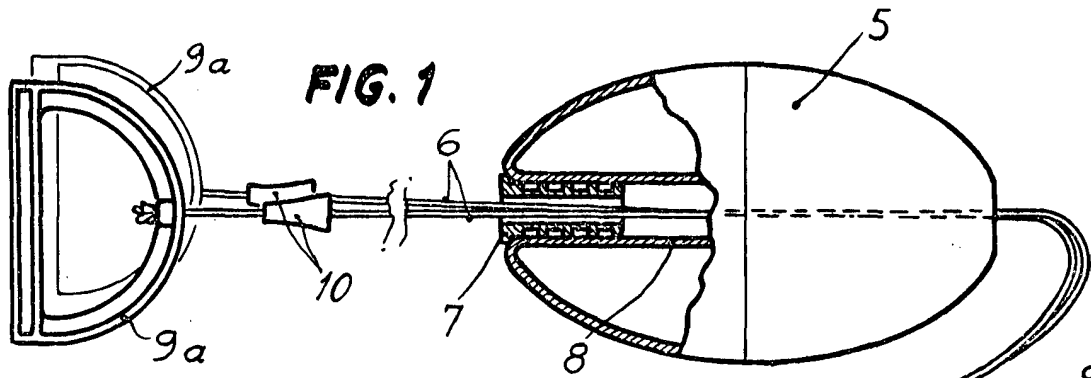
Según se describe y reivindica en la presente Memoria descriptiva que consta de cinco hojas foliadas y escritas por una sola cara y acompañada de una hoja de dibujos.

5. Madrid, a de Enero de mil novecientos se
tenta y cinco.

P.A.,

A. Aricha
p. p.

209504



Madrid, de Enero 1975.

pa.
A. Avichá
D. P.
Manresa

Escala variable