

209502



F.e. 10-7-1976

A 17 G

M O D E L O  
D E  
U T I L I D A D

a favor de Don Juan SOLER GIRÓ, de nacionalidad española,  
residente en Barcelona, calle Carreras Candi, 76, por "ES  
POLVOREADOR".

- . -

MEMORIA DESCRIPTIVA

La presente invención se refiere a un espolvoreador de diversas aplicaciones, agrícolas, industriales o domésticas.

5. Cuando se trata de esparcir un producto pulverulento mediante procedimientos o dispositivos manuales, no se dispone del medio apropiado, ya que los conocidos son poco eficaces o excesivamente costosos.

Por tal motivo se ha ideado el espolvoreador objeto de la invención, muy sencillo pero eficaz.

10. El espolvoreador en cuestión consta esencialmente

209502

31



de dos botes articulados entre sí por medio de un manguito elástico que ajusta herméticamente en los dos botes, los cuales se comunican entre sí a través del manguito. Uno de dichos botes está dotado de una abertura de salida del polvo y el otro está dotado de un mango de accionamiento.

5. Más concretamente, la abertura de salida se halla prevista en una tapa amovible que ajusta en el bote, de cuya abertura se prolonga un tubo interno provisto de un filtro, a través del cual pasan los polvos a esparcir.

10. También es posible disponer de una tapa amovible destinada a facilitar la carga del espolvoreador.

Para la mejor comprensión de cuanto queda descrito en la presente memoria, se acompañan unos dibujos en los que, tan sólo a título de ejemplo, se representa un caso práctico de realización del objeto de la invención.

15. En dichos dibujos, la figura 1 es una vista en perspectiva del espolvoreador; la figura 2 es una vista en perspectiva de la tapa portadora del tubo con el filtro, separada del bote; la figura 3 muestra una vista en perspectiva de la tapa de carga separada del bote, y la figura 4 es una vista en sección longitudinal del conjunto.

20. El espolvoreador descrito consta en los dibujos de dos botes -1- y -2- articulados entre sí mediante un manguito elástico -3-, que ajusta alrededor de las bocas de los dos botes mediante bridas -4- y -5-.

25. El bote -1- está dotado de un cuello roscado -6- en el cual ajusta una tapa amovible -7-, portadora de un tubo -8-, que desemboca al exterior por una abertura -9-,



y que interiormente lleva unido un filtro -10-.

El bote -2- presenta a su vez una abertura de carga -11-, provista de tapa ajustable -12-. Este bote está dotado de un mango -13-.

5. Para accionar el dispositivo se sostiene por la empuñadura -13- y se sacude de forma que el manguito -3- se deforma creando una presión interna que obliga a salir al producto contenido en su interior, que pasa por el filtro -9-, tubo -8- y abertura -4- (figura 4).
10. El espolvoreador puede estar dotado de dos tapas -7- y -12-, como en el caso ilustrado, o bien únicamente de la tapa -7-, efectuándose la carga de polvos por la abertura que deja al descubierto dicha tapa cuando se separa (figura 2).
15. Serán independientes del objeto de la invención los materiales empleados en la construcción de las distintas piezas que componen el espolvoreador, formas y dimensiones de las mismas y cuantos detalles accesorios puedan presentarse, siempre y cuando no afecten a su esencialidad.

- . -

#### N O T A

20. Se reivindica como objeto del presente modelo de utilidad:
1. Espolvoreador, caracterizado esencialmente por el hecho de que consta de dos botes articulados entre sí por medio de un manguito elástico a modo de fuelle que

200502

31



ajusta herméticamente en los dos botes, los cuales comunican entre sí a través del manguito, uno de cuyos botes está dotado de una abertura de salida de polvo y el otro de un mango de accionamiento, disponiendo también eventualmente de una abertura de carga.

5.

2. Espolvoreador, según la reivindicación anterior, caracterizado por el hecho de que la abertura de salida está prevista en una tapa amovible, de cuya abertura se prolonga hacia el interior un tubo provisto de un filtro.

10.

3. Espolvoreador.

La presente memoria descriptiva consta de cuatro hojas foliadas escritas a máquina por una sola cara.

Barcelona, 31 de enero de 1975

Juan SOLER GIRÓ

P.a.

FIG. 1

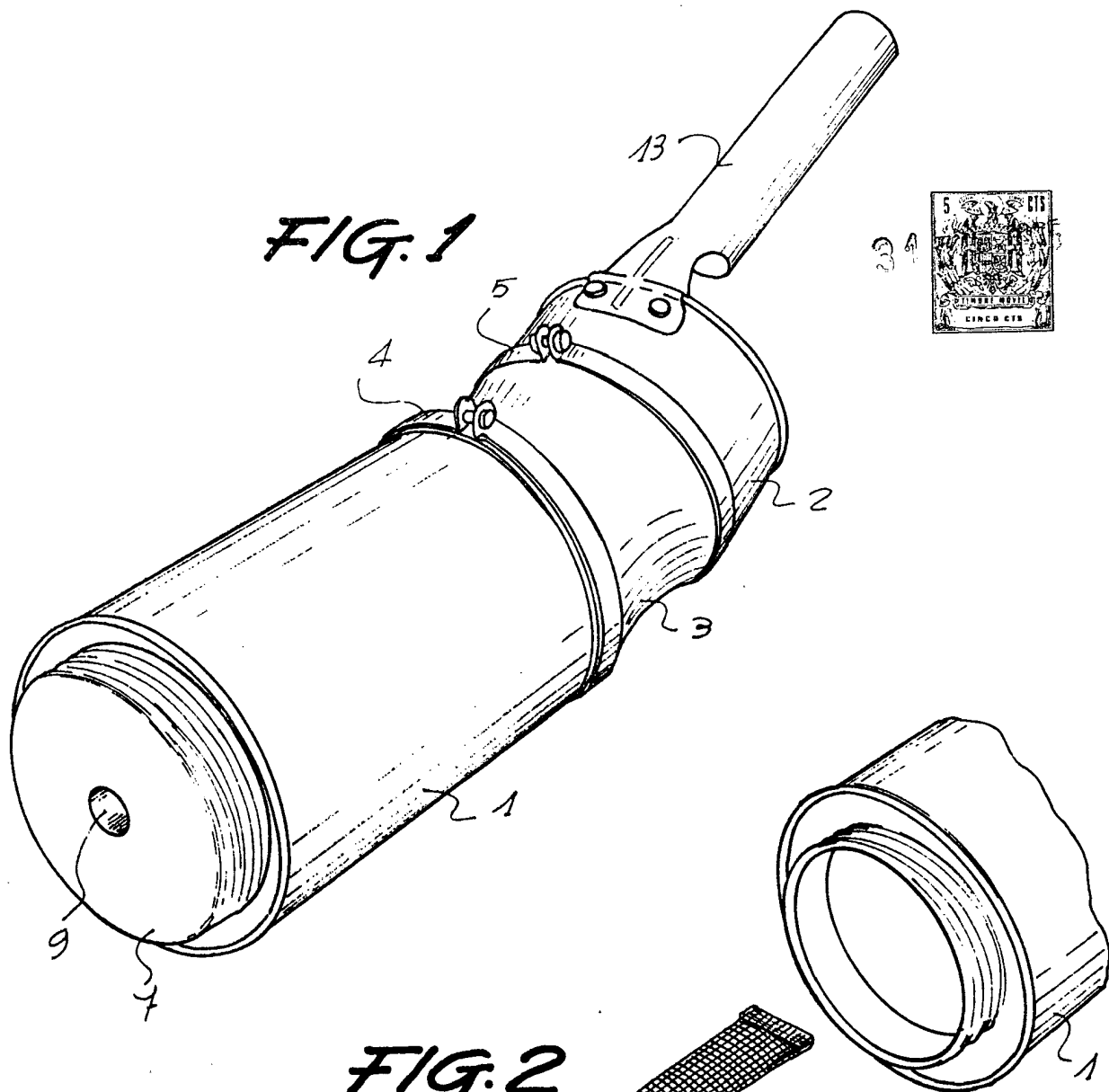
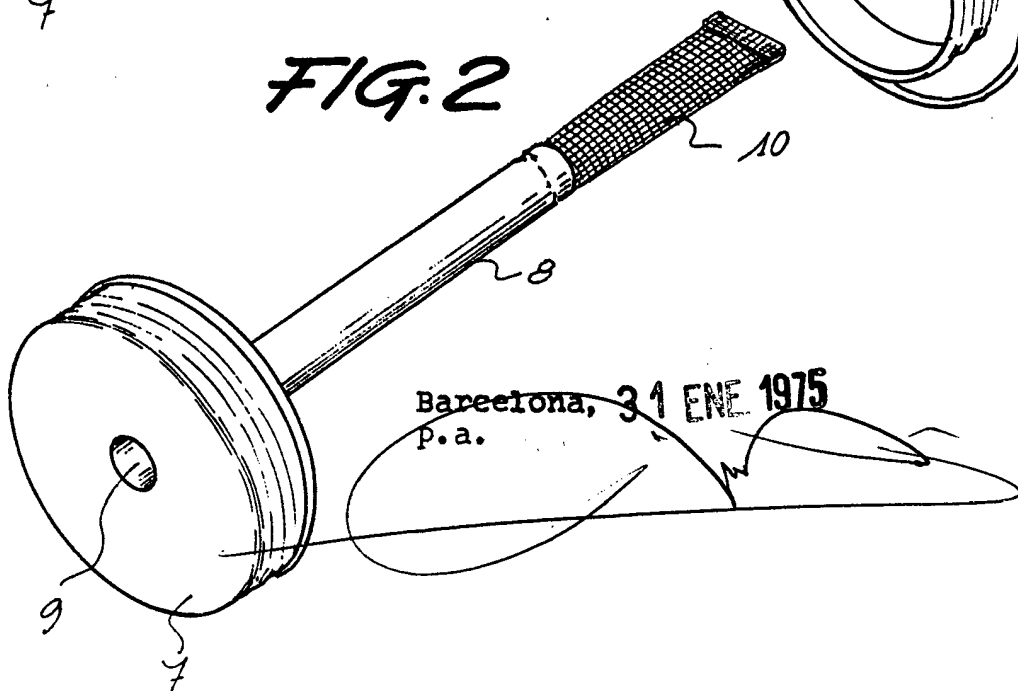


FIG. 2



Barcelona, 31 ENE 1975  
P.a.

209502/2

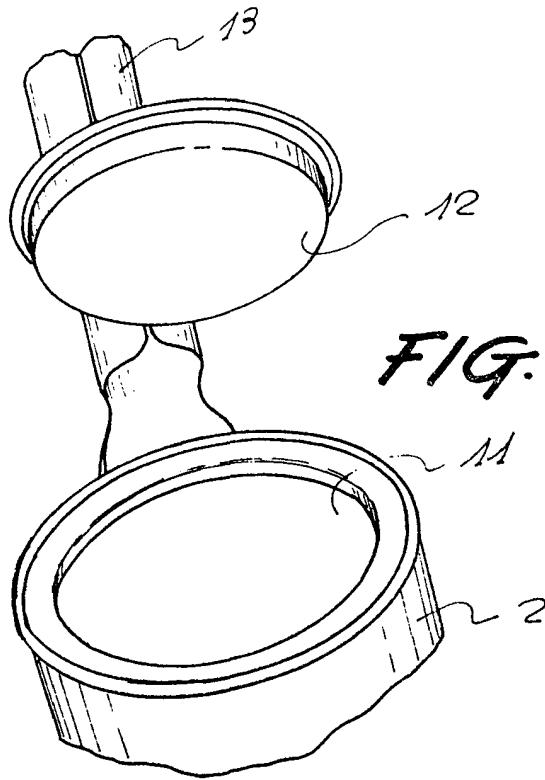
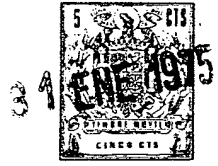


FIG. 3

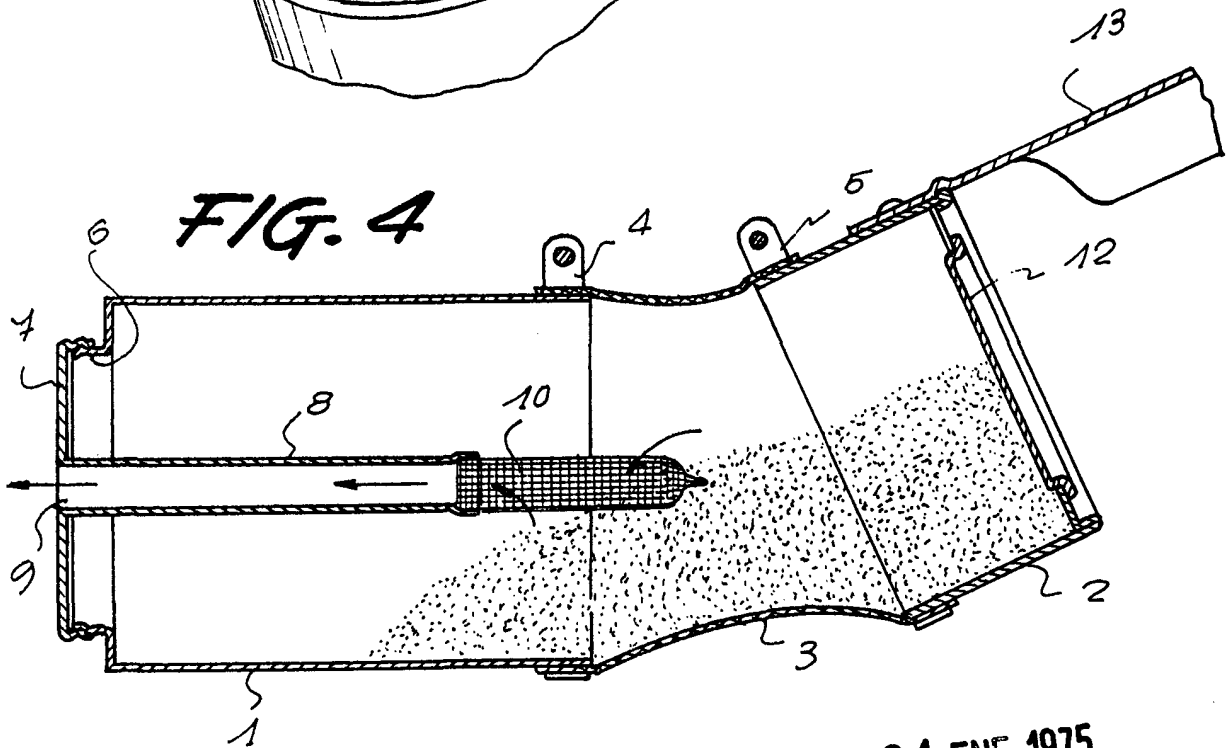


FIG. 4

Barcelona,  
p.a.

31 ENE. 1975

25378/2