



209501

MEMORIA DESCRIPTIVA

que corresponde a un Modelo de Utilidad cuyo registro se solicita por veinte años, para todo el territorio nacional, a favor de D. LUIS PEREZ BASURTO, de nacionalidad española, residente en BURGOS, Francisco Sarmiento nº 9, cuyo objeto ha de recaer sobre:

" UN TAPON DOSIFICADOR - OBTURADOR "

5.- En la presente memoria va a ser descrito detalladamente un Modelo de Utilidad que se refiere a un tapón que aplicado sobre el correspondiente envase puede ser utilizado indistintamente como dosificador, permitiendo la salida del producto contenido y su consecuente aplicación y también como obturador, mediante un simple cambio posicional de su capuchón de cierre, consiguiendo la obturación hermética del envase a que haya sido acoplado.

10.- De la propia constitución del modelo se desprenden sus características de novedad y utilidad, así como los beneficios y efectos que consigue en relación con los actualmente conocidos, entre los que pueden destacarse como más importantes el de permitir la utilización o distribución de cualquier producto pastoso o líquido, sin necesidad de abrir el envase y también la posibilidad de eliminar los residuos de producto que pudieran haberse solidificado en el tapón, lo que se consigue con la simple acción de abrir o cerrar la pieza móvil del conjunto y sin necesidad de utilizar, como es usual en la actualidad, ningún objeto punzante, tal como alfileres o clavos, para liberar la salida del producto.

15.-

20.-



25.- De acuerdo con sus características y ventajas que produce, el Modelo de la invención es merecedor del privilegio de Modelo de Utilidad que para el mismo se solicita y que de acuerdo con el derecho reconocido en el artículo 171 de la Ley vigente, asegura al peticionario la explotación industrial en exclusiva de tal objeto, en todo el territorio nacional.

30.- La descripción será hecha con referencia a la adjunta hoja de dibujos, en la que se representa un ejemplo de ejecución preferido, que no tiene caracter limitativo alguno, sino simplemente ilustrativo y que estará sujeto por tanto a variaciones de detalle en todo aquello que no altere de un modo fundamental su propia finalidad característica.

En el plano:

35.- La UNICA FIGURA, muestra una vista en despiece y sección longitudinal del tapón objeto de ésta solicitud de Modelo de Utilidad.

40.- De acuerdo con lo representado y con las referencias numéricas que se establecen para designar las distintas partes y elementos que forman el conjunto, el dosificador obturador de la invención está constituido por un cuerpo cilíndrico -2-, interiormente hueco y provisto de una rosca -1-, utilizable para su acoplamiento sobre la embocadura del envase.

45.- Sobre la base superior de éste cuerpo cilíndrico -2-, asiendo, sobresaliendo a modo de protuberancia, un segundo cuerpo solidario, comunicado con el anterior a través de su base abierta y que está formado por una porción cilíndrica inferior -3-, una troncocónica intermedia, prolongación en altura de la anterior y una aguja o vástago -6-, macizo y totalmente cerrado, que es a su vez prolongación de la porción troncocónica y que actúa como elemento obturador.

50.- La porción troncocónica intermedia ha sido provista de un número eventual de orificios -5-, a través de los cuales se produce la salida del producto cuando el tapón se mantiene abierto y sobre la línea de separación de dicha porción con la inferior se ha previsto un reborde -4-, cuya finalidad es la de procurar la retención de la pieza móvil del conjunto.

55.- Sobre el segundo cuerpo o protuberancia descrita se anepla una pieza en forma de capuchón, cuya estructura responde a la de un doble cono, que es susceptible de quedar posicionalmente retenida por efecto del borde -4-, que a su vez de-

60.-



termina el tope de su facultad de desplazamiento al resbalar sobre las paredes exteriores del cuerpo -3-.

65.- Este capuchón, que tiene en su borde inferior una banda de ajuste -10-, está provisto en su parte superior de un orificio -9- para salida del producto cuando el tapón se mantiene en posición abierta, quedando obturado por la aguja -6- inserta en el mismo, cuando se mantiene en posición de cierre.

70.- El funcionamiento de éste tapón es sumamente sencillo: Una vez cubierto el segundo cuerpo con la pieza-capuchón y acoplado en conjunto sobre el envase a través del roscado del cuerpo cilíndrico -2-, el citado capuchón mantiene posibilidad de desplazarse hacia arriba y abajo a través del cono interior -11-, sobre la pared externa de la zona cilíndrica -3-.

75.- Al mantenerse en su posición inferior, es decir, con el cono -7- del capuchón haciendo tope con la base del cuerpo -3-, el conjunto se mantiene en posición de cierre, pues la parte cónica superior del mismo, interna -12- y externa -8-, se acopla sobre la pared troncocónica intermedia y la aguja -6- queda introducida en el orificio -9- al que obtura.

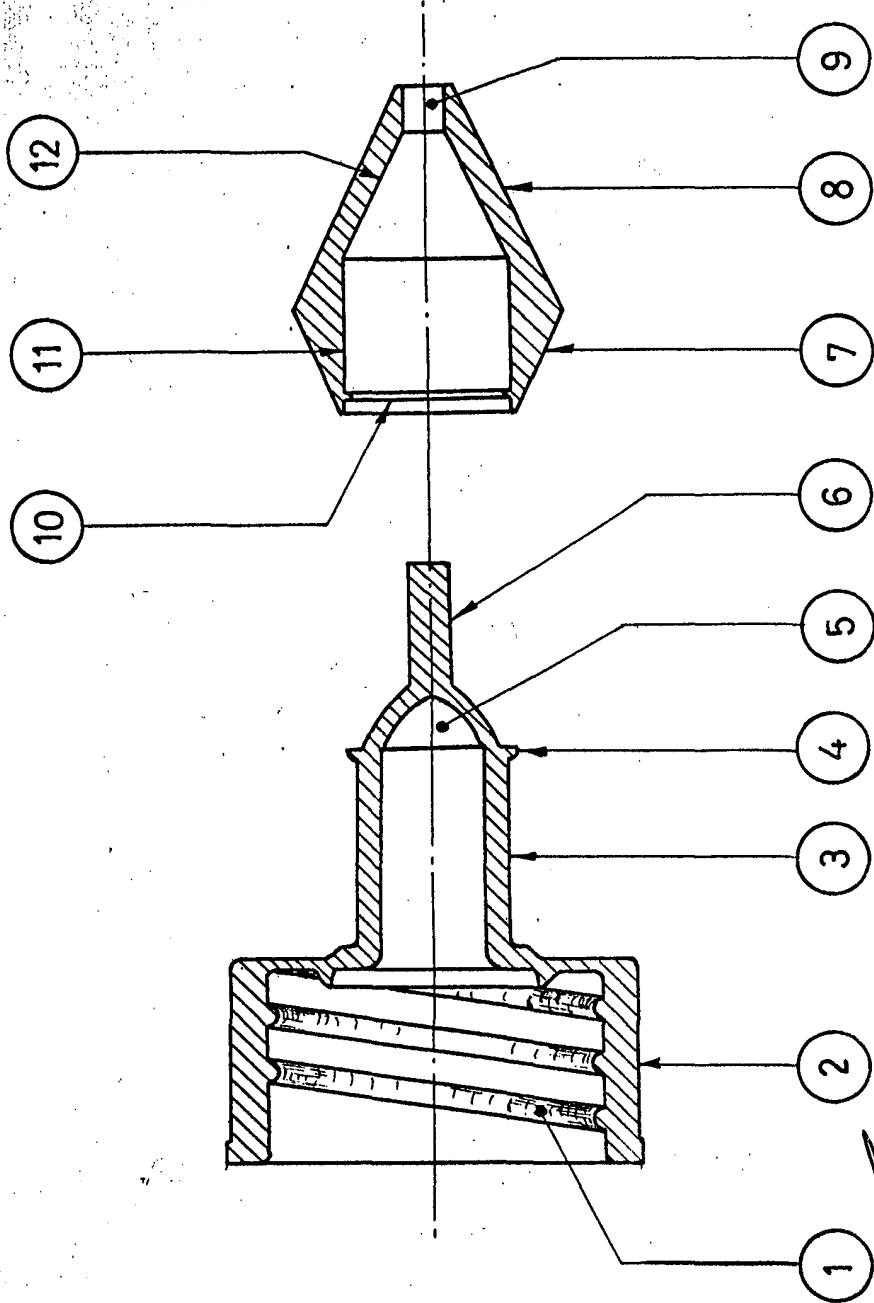
80.- Al adoptar el capuchón su posición superior y retirarse la aguja -6-, de su alojamiento en el orificio -9-, quedarán liberados dicho orificio y los previstos en la parte troncocónica -5-, permitiendo la salida del producto.

85.- Descrito suficientemente el objeto que constituye esta solicitud de Modelo de Utilidad, sólo resta añadir que en su realización podrán ser introducidas todas aquellas modificaciones de detalle que no afecten a su esencialidad, que es la que se desprende de cuanto antecede y se reivindica seguidamente, pudiendo afectar a cambios de forma, materia, dimensiones, proporciones, etc., y en general a todas las que tengan un carácter accesorio o complementario, debiendo quedar todas ellas comprendidas en la protección que se recaba.

REIVINDICACIONES

- 95.- 1ª.- UN TAPON DOSIFICADOR-OBTURADOR, caracterizado por comprender un cuerpo cilíndrico, cuyo interior hueco ha sido provisto de rosca para posibilitar su acoplamiento por éste medio sobre el envase correspondiente, asentándose en la base superior de dicho cuerpo cilíndrico, de manera solidaria, un segundo cuerpo que comunica con el anterior a través de su base inferior abierta, estando constituido por una sección cilíndrica inferior a la que se superpone otra troncocónica intermedia, prolongación en altura de la anterior y una tercera, constituido por un vástago o aguja cilíndrico, totalmente cerrado, que actúa como elemento obturador.
- 100.-
- 105.- 2ª.- UN TAPON DOSIFICADOR-OBTURADOR, de conformidad con la reivindicación 1ª, caracterizado porque la porción troncocónica intermedia prevista en el segundo cuerpo, ha sido provista de un número eventual de orificios que posibilitan la salida del producto cuando el tapón se mantiene en posición de apertura.
- 110.- 3ª.- UN TAPON DOSIFICADOR-OBTURADOR, de conformidad con las reivindicaciones 1ª y 2ª, caracterizado por la previsión en el segundo cuerpo, sobre la línea de separación de su porción troncocónica con el segmento cilíndrico inferior, de una aleta rebordeante que actúa como elemento de retención y tope del capuchón que se acopla funcionalmente sobre dicho cuerpo.
- 115.- 4ª.- UN TAPON DOSIFICADOR-OBTURADOR, de conformidad con las reivindicaciones 1ª a 3ª, caracterizado por comprender una pieza independiente en forma de capuchón, que adopta una configuración en doble cono, estando provista en su parte superior de un orificio y en la inferior de una banda de ajuste, acoplándose ésta pieza en superposición sobre el segundo de los cuerpos del conjunto, donde queda retenida, manteniendo facultad de desplazarse hacia arriba con lo que consigue la apertura del tapón o hacia abajo con lo que procura el cierre del mismo al introducirse en su orificio el vástago o aguja con que remata el cuerpo al que se superpone.
- 120.-
- 125.- 5ª.- UN TAPON DOSIFICADOR-OBTURADOR.
- Tal y como se describe y reivindica en la presente memoria descriptiva que consta de cuatro hojas foliadas y mecanografiadas por una sóla de sus caras y plano que la ilustra.

Madrid, 31 MAR 1975



ESCALA VARIABLE
Madrid, 31 ENE. 1975

Escala variable.