

209497



F.e. 10-7-1976
Int. Cl. *H02B*

MODELO DE UTILIDAD

por 20 años

A favor de RIBORT, S.A., razón social española, domiciliada en SARDANYOLA (Barcelona), San Ramón, 296-298. - - - - -

Por: "DISPOSITIVO ELECTROMECHANICO PARA EL CONTROL DE MULTIPLES CIRCUITOS". - - - - -

MEMORIA DESCRIPTIVA

El presente modelo de utilidad se refiere a un dispositivo electromecánico para el control de múltiples circuitos que se caracteriza tanto por su sencillez constructiva y funcional como por el gran campo de aplicación que puede darse al mismo.

Consta en esencia el actual dispositivo de una placa de soporte, en uno de cuyos extremos va montado un contactor múltiple, de cuyos contactos móviles, el superior es accionable por el tetón lateral de una palanca de



maniobra, mientras que el resto de contactos móviles son actuados simultáneamente por el primer contactor a través de una pieza aislante con ranuras de montaje de estos últimos.

5 Por otra parte, en el otro extremo de la placa soporte va montado un electroimán con actuación sobre una leva, elásticamente solicitada en giro hacia los citados contactos móviles con los que queda encarada por un entrante angular susceptible de engatillar con uno de tales contactos
10 bloqueando todos ellos excepto el superior que es el de acción general y sigue los movimientos de la palanca principal de mando o maniobra.

 Con el fin de facilitar la explicación se acompaña a la presente memoria descriptiva una hoja de dibujos en la
15 que se ha representado un caso práctico de realización, el cual se cita sólo a título de ejemplo no limitativo del alcance del presente modelo de utilidad.

 En dichos dibujos:

 Las figuras 1 a 4 son todas ellas una vista en
20 alzado del dispositivo en cuestión, respectivamente en las siguientes posiciones o fases sucesivas del mismo: en posición de reposo del conjunto, con la palanca de mando accionada, con los contactos móviles bloqueados
25 y con el electroimán actuado.

 Según tales figuras, el dispositivo electromecánico para el control de múltiples circuitos objeto del presente modelo de utilidad, consta de una placa de soporte -1- en uno de cuyos extremos van montados los bloques aislantes
30 -2- de un contactor múltiple, de contactos fijos -3- y móviles -4-, el superior de los cuales -4a- recibe la



acción basculante de un pivote -5- solidario de una
palanca de mando -6-, giratoria respecto de la placa
-1-. A su vez, el resto de contactos móviles -4-
atraviesan ranuras respectivas de una placa aislante
5 -7- que es movida por un extremo por el contacto -4a-
para hacer que se muevan a su vez simultáneamente el
resto de contactos móviles -4-.

La propia placa -1- en el extremo opuesto al de
situación del contactor citado, dispone de un ala angular
10 -8- de montaje de una bobina -9- que al ser excitada
atrae hacia su núcleo una leva -10-, giratoria sobre un
eje -11- asimismo montado en otra ala -12- de la placa -1-,
y sometida a la acción de un resorte espiral -13- instalado
sobre dicho eje y sujeto a un taladro -14- de la misma
15 leva -10-, que lleva además un entrante angular -15-
encarado con uno de los contactos móviles -4- para engati-
llarlo en el momento oportuno.

Según tal conjunto de elementos, partiendo de la
posición de reposo de la figura 1, están en conexión todos
20 los contactos fijos -3- y móviles -4-; si se aprieta la
palanca -6-, baja al contacto -4a- y a través de la plaquita
-7- todos los otros contactos móviles -4- (figura 2) que
quedan bloqueados en el entrante -15- de la leva -10- con
lo que permanecen desconectados de los fijos con excepción
25 del -4a- que (figura 3) a partir de entonces actúa indepen-
dientemente con la palanca -6-, hasta que al excitar la
bobina -9- (figura 4) la leva -10- es atraída al núcleo de
la misma deshaciendo el engatillado de los contactos
móviles -4- que retornan a la posición de conexión en
30 reposo. Como se comprende los efectos de conexión o



desconexión pueden quedar invertidos según la colocación de los contactos fijos -3- y afectar a un mayor o menor número de contactos.

5 El modelo, dentro de su esencialidad, puede ser llevado a la práctica en otras formas de realización que difieran sólo en detalle de la indicada únicamente a título de ejemplo, a las cuales alcanzará igualmente la protección que se recaba. Podrá, pues, fabricarse este dispositivo con los medios y materiales más adecuados y
10 con los accesorios más convenientes, por quedar todo ello comprendido en el espíritu de las siguientes reivindicaciones.

N O T A

Se reivindica como objeto del presente modelo de utilidad:

15 1.- Dispositivo electromecánico para el control de circuitos múltiples, caracterizado esencialmente por estar constituido por una placa de soporte, en uno de cuyos extremos va montado un contactor múltiple, de cuyos contactos móviles, el superior es accionado por el pivote solidario de
20 una palanca de mando y actúa a su vez sobre una placa aislante calada sobre el resto de contactos móviles para su acción simultánea, uno de los cuales, al ejercerse aquella acción, queda engatillado en el entrante angular de una leva, elásticamente solicitada en giro por un resorte montado
25 sobre su eje, y susceptible de retirarse, deshaciendo el engatillado, cuando es atraída hacia el núcleo de una bobina, montada en el otro extremo de la propia placa soporte, cuando dicha bobina es excitada.

209497

13



2.- "DISPOSITIVO ELECTROMECHANICO PARA EL CONTROL DE MULTIPLES CIRCUITOS".

Consta la presente memoria descriptiva de cinco hojas mecanografiadas, y de una lámina de dibujos.

Barcelona para Madrid, a 13 de Enero de 1.975

RIBORT, S.A.
p.a.

Ribort

DV/jn

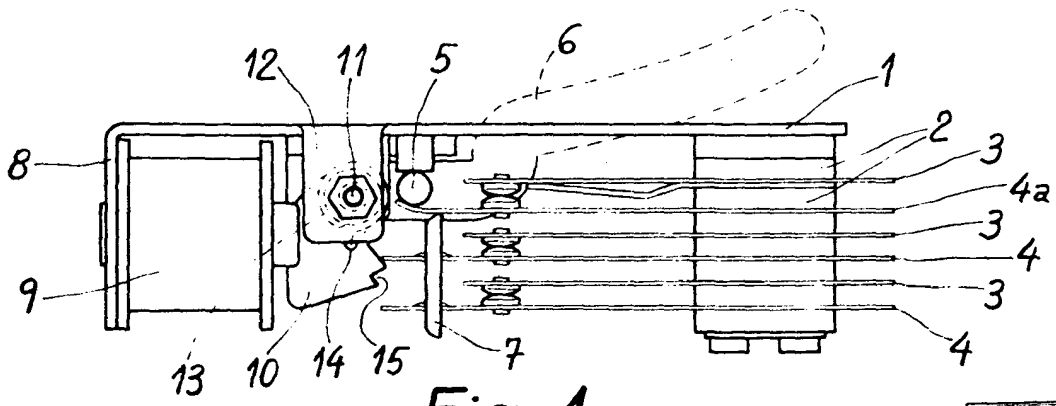


Fig. 1

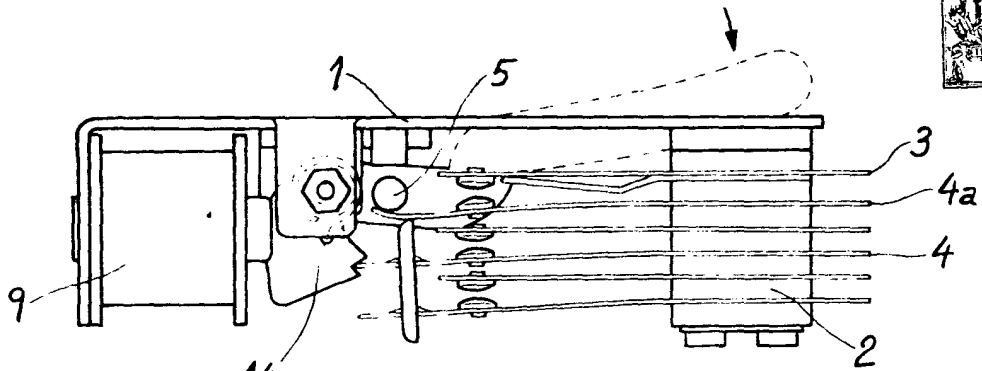


Fig. 2

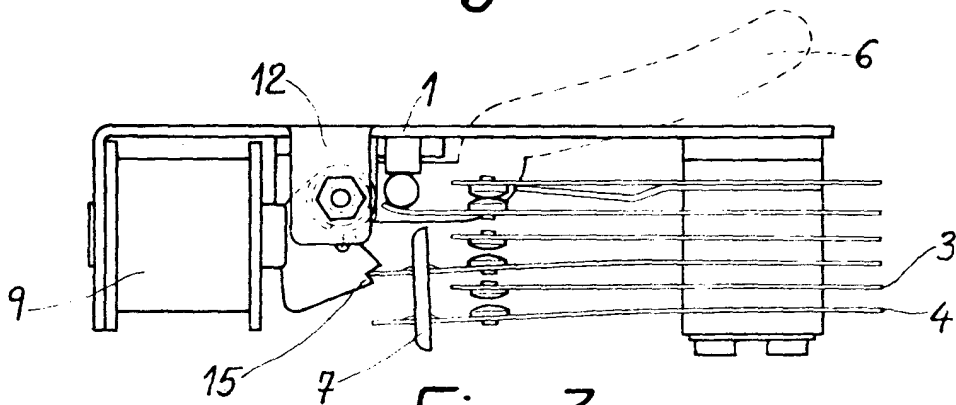


Fig. 3

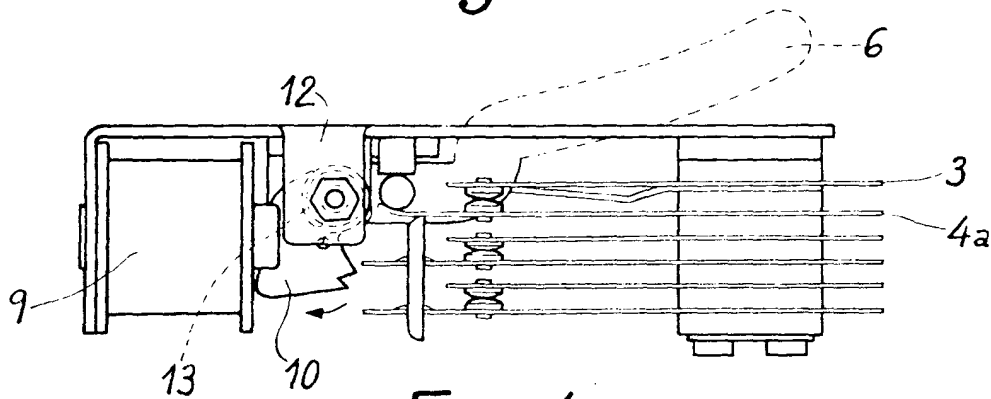


Fig. 4

Barcelona, 13 de Enero de 1975