

209486



24 ABR. 1976

F.e. 10-7-1976

Int. Cl.: A 47 G

No. 209.486

# MEMORIA DESCRIPTIVA

correspondiente a la solicitud de concesión de un...

## MODELO DE UTILIDAD

SOLICITANTE: INDUSTRIAS TEXTILES DEL GUADALHORCE,  
S.A. INTELHORCE.

RESIDENCIA: Avda. Generalísimo Franco, 477, 3ª plan-  
ta. BARCELONA, 11.

ENUNCIADO: SABANA BAJERA REFORZADA.

Prioridad: Patente ..... n.º ..... del .....

209486



1 El Estatuto vigente sobre Propiedad Industrial, de  
26 de Julio de 1929, en su texto refundido publicado el 30  
de Abril de 1930, establece los caracteres de patentabili-  
5 objeto obtener ventajas sobre lo ya conocido, admitiendo  
por consiguiente como patentables, las nuevas máquinas, a-  
paratos, instrumentos, procesos de fabricación, etc. La am-  
plitud de conceptos previstos como patentables, ha llevado  
al legislador a aclarar (Artº. 46) que la enumeración con-  
10 tenida en dicho cuerpo legal es puramente enunciativa y no  
limitativa, haciéndola extensiva incluso a los descubrimien-  
tos de tipo científico (Artº. 47).

15 El Decreto de 26 de Diciembre de 1947, recogiendo  
la Orden de 18 de Noviembre de 1935, confirma el criterio  
legal de que también serán patentables los instrumentos, ob-  
jetos, o partes de los mismos, que aporten a la función a  
que son destinados, un beneficio o efecto nuevo, y en defi-  
nitiva que constituyan una mejora sustancial sobre lo ante-  
riormente conocido.

20  
25 Pues bien, a tenor de lo expuesto, y en base al ar-  
ticulado que recoge los conceptos expresados, debe conside-  
rarse, que la invención a que se refiere la presente memo-  
ria, constituye una novedad industrial, con características  
y ventajas que la hacen merecedora del privilegio de explo-  
tación exclusiva que por ella se solicita, premiando así  
los méritos de quien aporta a la industria del país una me-  
jora efectiva y precisamente comprendida entre las enuncia-  
das por la Ley como patentables. (Arts. 46 y 47 en relación  
con el 171, en su nueva redacción afectada por la Orden de  
30 18 de Noviembre de 1.935).

209488



1

La presente invención, según se expresa en el enunciado de esta memoria descriptiva, consiste en una sábana bajera, que ha sido considerablemente perfeccionada en algunos aspectos fundamentales, en orden a reforzar su estructura y eficacia.

5

En líneas generales, la presente invención consiste en dotar a las sábanas, en la zona donde descansan los pies del usuario, de unos hilos de mayor grueso que el resto de la pieza, determinando en dicha pieza una franja de características físicas superiores.

10

Aunque la presente invención se ha pensado para una sábana convencional, su utilización está especialmente indicada para las sábanas autoajustables al colchón.

15

Este tipo de sábanas por sus características especiales, quedan fijas al colchón, tal como una funda, de modo que el usuario siempre descansa sobre el mismo lugar que las sábanas, sometiendo esa zona a un superior desgaste.

20

Por otro lado, mientras que en una sábana convencional, el movimiento del usuario durante su estancia en la cama se traduce en tirones que alteran la tersura de la misma sobre el colchón, hasta el punto de sacar los dobleces y dejar la sábana totalmente arrugada, en una sábana autoajustable o fija, todos estos tirones tienden a romperla, de ahí la necesidad de reforzar la sábana, precisamente en la zona en donde están más propensas a romperse, es decir, en la parte en donde descansan los pies.

25

Para complementar la descripción que seguidamente se va a realizar y con el fin de ayudar a la mejor comprensión de las características del invento, se acompaña con la presente memoria descriptiva, una hoja de dibujos en

30

- 4 -  
209486



1 donde se ha representado una vista en perspectiva de una  
sábana convencional, con los perfeccionamientos realizados  
según la presente invención.

5 Como puede observarse, a tenor de los planos -  
comentados, la sábana 1 está constituida por una pieza con  
vencional tejida, presentando en la zona donde descansan  
los pies del usuario cuando está en servicio, una zona 2  
en la cual el hilo es de mayor grueso que el resto de la  
pieza, determinando en dicha sábana 1, una franja 2 de ca-  
10 racterísticas físicas superiores.

La zona de refuerzo 2, aumenta indiscutiblemente  
la duración de la sábana, beneficiando la economía del usua-  
rio, y además, no altera la suavidad del resto de la pieza  
1, que al ser reforzada en su totalidad, sería mucho más -  
15 cara, más pesada, difícil de lavar y presentaría un tacto  
poco agradable para el cuerpo del usuario.

No se considera necesario hacer más extensa esta  
descripción para que cualquier persona experta en la ma-  
teria comprenda perfectamente cual es la idea que se desea  
20 registrar, así como las ventajas que de su realización in-  
dustrial han de derivarse.

Por todo ello y para evitar posibles imitaciones  
se presenta esta solicitud pidiendo la explotación en ex-  
clusiva de la idea descrita, de acuerdo con las considera-  
25 ciones y puntos que se desean reivindicar, que se concretan  
en las páginas siguientes.

30

209486



1

Hecha la descripción a que se refiere la memoria que antecede, es preciso insistir en que los detalles de realización de la idea expuesta, pueden variar, es decir, que pueden sufrir pequeñas alteraciones, basadas siempre en los principios fundamentales de la idea, que son en esencia los que quedan reflejados en los párrafos de la descripción hecha. En efecto, el Artículo 48 del Estatuto vigente sobre Propiedad Industrial, establece como no patentables, en su apartado tercero, "los cambios de forma, dimensiones, proporciones y materias de un objeto ya patentado" fijando así el criterio del legislador en el sentido de que patentada una idea que pueda dar lugar a una realidad práctica e industrializable, nadie podrá apoyarse en ella para, a pretexto de haber introducido ligeras modificaciones, presentarla como nueva y propia.

5

10

15

20

Este principio, en cuanto al alcance de la protección del objeto patentado se refiere, se halla confirmado por numerosas Sentencias del Tribunal Supremo, y entre ellas, como más terminantes, en las de fechas 16 de octubre de 1954, 23 de enero de 1959, 20 de marzo de 1964 y otras.

25

Establecido el concepto expresado, en cuanto a la amplitud que debe darse a la protección solicitada, se redacta a continuación la Nota de Reivindicaciones, de acuerdo con lo que se establece en el último párrafo del apartado tercero del Artículo 100 de la Ley, sintetizando así las novedades que se desean reivindicar:

#### NOTA DE REIVINDICACIONES

30

En resumen, el privilegio de explotación exclusiva que se solicita, recaerá sobre las reivindicaciones siguientes:

209486



1

1. SABANA BAJERA REFORZADA, caracterizada esencialmente porque estando constituida por una pieza convencional tejida, en la zona en que descansan los pies del usuario cuando la sábana está en servicio se ha previsto una zona en la cual el hilo es de mayor grueso que en el resto de la pieza, determinando en dicha pieza una franja de características físicas superiores.

5

10

2. Se reivindica por último como objeto sobre el que ha de recaer el Modelo de Utilidad que se solicita: SABANA BAJERA REFORZADA.

Todo tal y como queda descrito y reivindicado en la presente memoria descriptiva que consta de seis páginas mecanografiadas y dibujos adjuntos.

Madrid, 30 de enero de 1975

BERNARDO UNGRIA  
P.P.

16

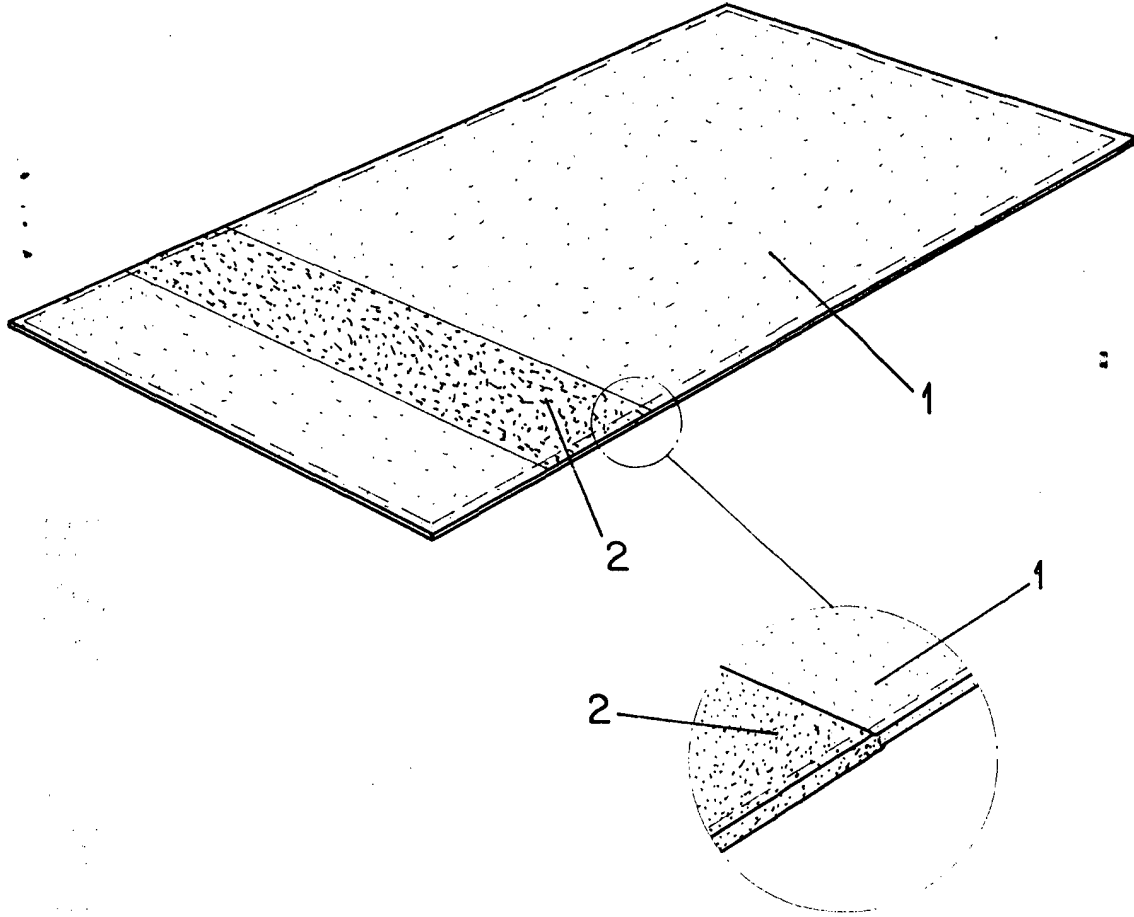
20

25

30

209486

10 Ptas  
24 ABR 1975



ESCALA VARIABLE

Madrid, 30 de enero de 1975

BERNARDO UNGRIA

P. P.