

209483



21.5.76

F. e. 10-7-76

Int. Cl.: A 47 G

No. 209.483

MEMORIA DESCRIPTIVA

correspondiente a la solicitud de concesión de un...

MODELO DE UTILIDAD

SOLICITANTE: INDUSTRIAS TEXTILES DEL GUADALHORCE,
S.A. - INTERHORCE.

RESIDENCIA: Avda. Generalísimo Franco 477, 3ª planta
BARCELONA, 11.

ENUNCIADO: SABANA BAJERA PERFECCIONADA.

Prioridad: Patente n.º del

209483

21 ABR 1951



1
5
10
15
20
35
30

El Estatuto vigente sobre Propiedad Industrial, de 26 de Julio de 1929, en su texto refundido publicado el 30 de Abril de 1930, establece los caracteres de patentabilidad de las invenciones de tipo industrial que tienen por objeto obtener ventajas sobre lo ya conocido, admitiendo por consiguiente como patentables, las nuevas máquinas, aparatos, instrumentos, procesos de fabricación, etc. La amplitud de conceptos previstos como patentables, ha llevado al legislador a aclarar (Artº. 46) que la enumeración contenida en dicho cuerpo legal es puramente enunciativa y no limitativa, haciéndola extensiva incluso a los descubrimientos de tipo científico (Artº. 47).

El Decreto de 26 de Diciembre de 1947, recogiendo la Orden de 18 de Noviembre de 1935, confirma el criterio legal de que también serán patentables los instrumentos, objetos, o partes de los mismos, que aporten a la función a que son destinados, un beneficio o efecto nuevo, y en definitiva que constituyan una mejora sustancial sobre lo anteriormente conocido.

Pues bien, a tenor de lo expuesto, y en base al articulado que recoge los conceptos expresados, debe considerarse, que la invención a que se refiere la presente memoria, constituye una novedad industrial, con características y ventajas que la hacen merecedora del privilegio de explotación exclusiva que por ella se solicita, premiando así los méritos de quien aporta a la industria del país una mejora efectiva y precisamente comprendida entre las enunciadas por la Ley como patentables. (Arts. 46 y 47 en relación con el 171, en su nueva redacción afectada por la Orden de 18 de Noviembre de 1.935).

209483



1

La presente invención, según se expresa en el enunciado de esta memoria descriptiva, consiste en una sábana bajera que ha sido considerablemente perfeccionada en algunos aspectos fundamentales, en orden a mejorar su estructura y eficacia.

5

En líneas generales, la presente invención consiste en superponer una pieza de tejido de mayor resistencia que el de la sábana, concretamente en la zona en donde descansan los pies del usuario, cuando la citada sábana está en servicio.

10

Aunque el objeto de la invención se ha pensado para una sábana convencional, su utilización está especialmente indicada para las sábanas autoajustables al colchón.

15

Este tipo de sábanas, por sus características especiales, queda fijada al colchón tal como una funda, de modo que el usuario siempre descansa sobre el mismo lugar de la sábana, siendo esa zona de un superior desgaste.

20

Por otro lado, mientras que en una sábana convencional, el movimiento del usuario durante su estancia en la cama, se traduce en tirones que alteran la tersura de la misma sobre el colchón, hasta el punto de sacar los dobleces y dejar la sábana totalmente arrugada, en una sábana autoajustable o fija, todos estos tirones tienden a romperla, de ahí la necesidad de reforzar la sábana, precisamente en la zona donde están más propensas a romperse, es decir en la parte donde descansan los pies.

25

30

Para complementar la descripción que seguidamente se va a realizar y con el fin de ayudar a la mejor comprensión de las características del invento, se acompaña con la presente memoria descriptiva una hoja de dibujos en

-4-
209483



1

donde se ha representado una vista en perspectiva de una sábana convencional, con la pieza superpuesta, objeto de la presente invención.

5

La sábana bajera 1, en la zona donde descansan los pies del usuario, cuando ésta está en servicio, presenta una pieza 2 de tejido, superpuesto y de mayor resistencia que el de la sábana 1.

10

Esta pieza 2 está solidarizada al cuerpo de la sábana 1, mediante medios convencionales. Estos medios convencionales, por ejemplo, pueden constituirse mediante una línea de cosido 3, según se aprecia en la figura representada del plano que se adjunta.

15

La zona de refuerzo 2, aumenta indiscutiblemente la duración de la sábana 1, beneficiando la economía del usuario, pero además no altera la suavidad del resto de la pieza, que al ser reforzada en su totalidad sería mucho más cara, más pesada, difícil de lavar y presentaría un tacto poco agradable para el cuerpo.

20

No se considera necesaria hacer más extensa esta descripción para que cualquier persona experta en la materia comprenda perfectamente cual es la idea que se desea registrar así como las ventajas que de su realización industrial han de derivarse.

25

Por todo ello y para evitar posibles imitaciones se presenta esta solicitud pidiendo la explotación en exclusiva de la idea descrita, de acuerdo con las consideraciones y puntos que se desean reivindicar que se concretan en las páginas siguientes:

30

- 5 -
209483



1 Hecha la descripción a que se refiere la memoria
que antecede, es preciso insistir en que los detalles de
realización de la idea expuesta, pueden variar, es decir,
que pueden sufrir pequeñas alteraciones, basadas siempre
5 en los principios fundamentales de la idea, que son en esen-
cia los que quedan reflejados en los párrafos de la descrip-
ción hecha. En efecto, el Artículo 48 del Estatuto vigente
sobre Propiedad Industrial, establece como no patentables,
en su apartado tercero, "los cambios de forma, dimensiones,
10 proporciones y materias de un objeto ya patentado" fijando
así el criterio del legislador en el sentido de que paten-
tada una idea que pueda dar lugar a una realidad práctica
e industrializable, nadie podrá apoyarse en ella para, a
pretexto de haber introducido ligeras modificaciones, pre-
15 sentarla como nueva y propia.

Este principio, en cuanto al alcance de la protec-
ción del objeto patentado se refiere, se halla confirmado
por numerosas Sentencias del Tribunal Supremo, y entre -
ellas, como más terminantes, en las de fechas 16 de octubre
20 de 1954, 23 de enero de 1959, 20 de marzo de 1964 y otras.

Establecido el concepto expresado, en cuanto a la
amplitud que debe darse a la protección solicitada, se re-
25 dacta a continuación la Nota de Reivindicaciones, de acuer-
do con lo que se establece en el último párrafo del apar-
tado tercero del Artículo 100 de la Ley, sintetizando así
las novedades que se desean reivindicar:

NOTA DE REIVINDICACIONES

En resúmen, el privilegio de explotación exclusi-
va que se solicita, recaerá sobre las reivindicaciones si-
30 guientes:

- 6 -
209483



21 ABR. 1975

1

1. SABANA BAJERA PERFECCIONADA, caracterizada esencialmente porque en la zona en donde descansan los pies del usuario cuando la sábana está en servicio se ha previsto una pieza de tejido superpuesto ventajosamente de mayor resistencia que el de la sábana, estando dicha pieza solidarizada al cuerpo de la sábana por medios convencionales.

5

2. Se reivindica por último como objeto sobre el que ha de recaer el modelo de utilidad que se solicita: SABANA BAJERA PERFECCIONADA.

10

Todo tal y como queda descrito y reivindicado en la presente memoria descriptiva que consta de seis páginas mecanografiadas y dibujos adjuntos.

Madrid, 30 de enero de 1975

BERNARDO UNGRIA

p.p.

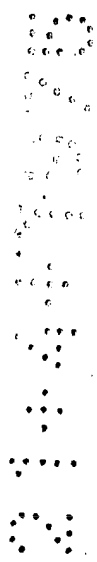
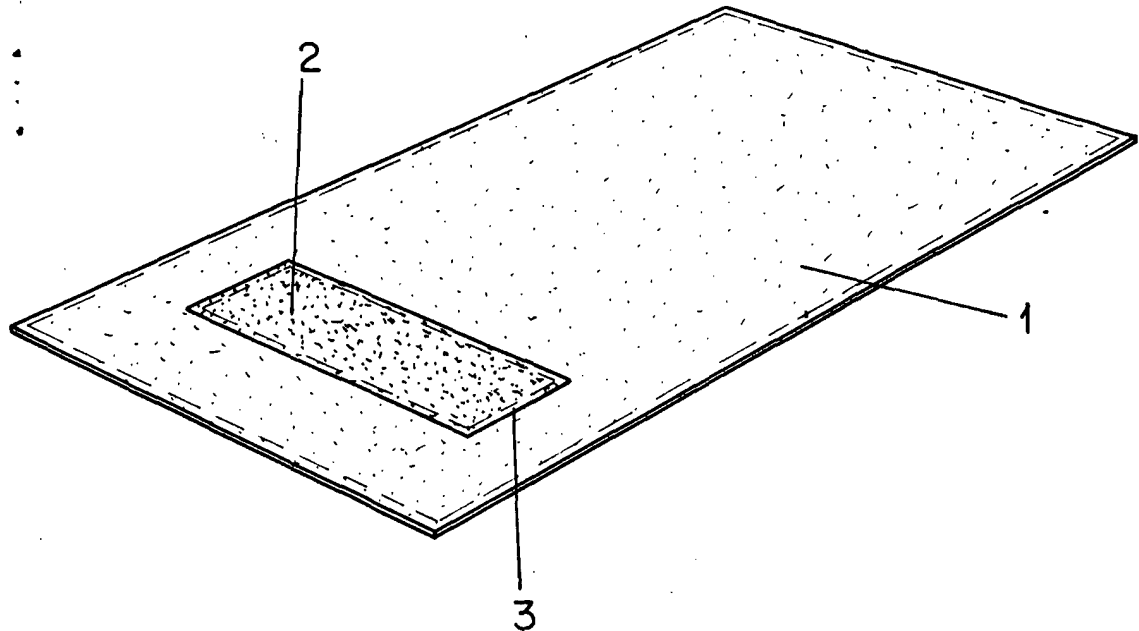
15

20

25

30

209483



ESCALA VARIABLE

Madrid, 30 de Enero de 1975

BERNARDO UNGRIA

P. P.