

PATENTE DE INVENCION

=====

BTR. 94.

=====

209480



MEMORIA DESCRIPTIVA

sobre:

"PERFECCIONAMIENTOS EN INTERRUPTORES AUTOMATICOS PARA
SISTEMAS DE TELECOMUNICACION".

SOLICITANTES: BRITISH TELECOMMUNICATIONS RESEARCH LIMITED,
entidad inglesa, domiciliada en: Taplow Court,
Taplow, Buckinghamshire, Inglaterra.

La presente invención se refiere a los teléfonos o sistemas de telecomunicación similares, e interesa, en particular, a los sistemas que emplean interruptores de travesaño o sus equivalentes, es decir, interruptores en los

5. que se pueda efectuar una conexión cerrando contactos en un punto determinado de lo que pudiera ser un sistema de cables coordinados, cuyo punto de conexión se selecciona de acuerdo con algunas circunstancias de control, por ejemplo, los números marcados por el abonado que llama o la

10. disponibilidad de diferentes vías de conexión.

209480



JUN. 1953

15. El presente perfeccionamiento del sistema automático de teléfono es, que se forma una conexión en respuesta a los impulsos marcados por el abonado que llama, que bien opera, directamente los interruptores de la vía de habla o los transmite a un aparato registrador, que normalmente solo se utiliza durante el período necesario, y que a su vez produce adecuadas series de impulsos o impulsos selectivos de interrupción, que accionan los interruptores en la vía de habla.

20. El objeto general del presente invento es suministrar un aparato capaz de hacer las conexiones más rápidamente a través de los interruptores de travesaño y reducir la cantidad del equipo necesario. Y aunque en la siguiente descripción se supone el mecanismo standard que utiliza impulsos marcados, estos principios se pueden aplicar a otros métodos de transmisión de información de la parte que llama.

30. De acuerdo con una característica del invento, en un interruptor automático del tipo de travesaño, después de insertarse el brazo selector adecuado, se efectúa el cierre de los contactos en la intersección deseada por un muelle que acciona sobre el puente de operación. La operación de este miembro puente es un resultado de la energización de un electroimán que se efectúa cuando se desea la inserción o libración del brazo selector.

40. De acuerdo con otra característica del invento, en un teléfono o sistema similar, que emplee interruptores automáticos del tipo travesaño, la operación selectiva de los imanes de control se efectúa de acuerdo con el punto de tiempo en un ciclo a cuya energía se conecta un terminal

- 3 209480



1953

de control que es común a todos los imanes.

45. Otra característica de este invento es que en un teléfono o sistema similar que emplea interruptores automáticos del tipo travesaño, la información para efectuar la operación de selección del interruptor es registrada en un dispositivo del tipo de tambor magnético, desde el cual, se efectúa el control de los diferentes imanes.

50. Aunque la utilización de un tambor magnético da un arreglo muy conveniente, ciertos aspectos del invento no están limitados a tal uso. Hemos de mencionar que la expresión "tambor magnético" tiene la intención de incluir un disco o cinta sin-fin, aunque estas formas probablemente no serían satisfactorias en la práctica.

55. El invento se comprenderá mejor por la siguiente descripción de un método de aplicación, que habrá de estudiarse en unión de los dibujos adjuntos que comprenden las figuras 1 - 15. De éstas, las figuras 1 - 6 muestran en forma diagramática los detalles mecánicos del interruptor de travesaño mejorado. La figura 1 señala el tendido general y método de operación, mientras que las figuras 2 - 6 indican las varias posibles posiciones de los miembros que cooperan al objeto de producir el necesario cierre de contacto. Las figuras 7 y 8 indican el tendido general del equipo de control asociado con el tambor magnético, que
60. podría situarse, a apreciable distancia, lejos del equipo de las figuras 11 - 15. Las figuras 9 y 10 muestran los circuitos detallados para el control del tambor magnético, y estas cifras muestran, por mediación de los diagramas de
65. circuito usuales, el equipo necesario en la vía de habla y los aparatos necesarios directamente asociados con ello.
70.

209480



- Primeramente será conveniente describir esta disposición en términos generales. Se supone que el sistema que describimos abastece 40 abonados, de manera que el tráfico puede probablemente abarcarse por mediación de dos mecanismos de interruptor de travesaño, uno que actúa como buscador y el otro como conector o selector final. Sin embargo, quedará asentado que los principios de este invento son igualmente aplicables a sistemas mayores. Se supone que el control de la operación se efectúa por un dispositivo de almacenamiento de alta velocidad del tipo de tambor magnético que comprende esencialmente un cilindro que tiene una superficie magnética uniforme y que está dispuesto para girar continuamente alrededor de su eje a una velocidad estrechamente controlada. El almacenamiento de la información se efectúa por la magnetización selectiva de unidades de áreas que forman vías circunferenciales con las que trabajan un cabezal de escritura y uno o varios cabezales de lectura. Los circuitos del tambor están dispuestos para hacerse cargo de las diferentes condiciones de las líneas de los abonados, de manera que no es necesario aplicar relais de línea individual y disyuntores.
- 75.
- 80.
- 85.
- 90.

El interruptor de travesaño es de lo que se podría llamar tipo de acción inversa, y cuya ventaja es que ningún imán necesita quedar operativo durante la existencia de una conexión, pues una operación momentánea permite la operación necesaria de conector y otra operación momentánea subsiguiente efectúa la libración.

95.

También se ha estudiado el hacer el interruptor de travesaño del así llamado tipo de operación por servo, lo cual significa que la fuente principal de energía para

100.



efectuar la operación de interrupción necesaria sería común para todas las operaciones precisas de un interruptor y, posiblemente, para una pluralidad de interruptores, y los imanes individuales solamente ejercerían una función de acoplamiento, de manera que podrían ser bastante pequeños y no precisar un serio agotamiento de la corriente. Este método de operación se hace posible gracias al uso del principio de accionamiento reversible, ya que los imanes, los así llamados de sujeción y selección, solamente se operan momentáneamente y el número de imanes operados a la vez es comparativamente pequeño, lo cual es el motivo para que se pueda reducir la energía correspondientemente haciendo uso de esta variación.

Esta fuente de energía común puede adoptar la forma de una barra a la cual se imparte un movimiento longitudinal recíproco por medio de un electroimán o una leva giratoria. Este movimiento puede ser continuo, pero preferiblemente solamente se inicia cuando una o más barras necesitan ser movidas. Las proyecciones sobre esta barra, normalmente, se mueven hacia un lado para librar los brazos operadores del puente o los brazos selectores que se desean operar. Un brazo móvil o proyección bajo el control de un imán de acoplamiento es adaptado para interponerse entre una proyección sobre la barra y un miembro que se desee operar. Si este brazo se opera durante el siguiente movimiento de la barra en la dirección precisada, el miembro adecuado se acopla a la barra y por lo tanto el movimiento de la barra es impartido a ello.

Será conveniente considerar primeramente la construcción mecánica conforme está indicada en las figuras



209480

- 1 - 6. El interruptor de travesaño sigue los principios generales de tales interruptores, en los cuales los terminales de entrada y de salida pueden considerarse como cruces sobre una base coordinada. Los medios selectivos para efectuar las conexiones en la intersección deseada son el cierre adecuado de juegos de muelles de contacto. Un juego de coordinadas está representado por una pluralidad de eslabones en el interruptor y, asociado a cada uno de éstos, hay un miembro operador de puente que en las construcciones corrientes es controlado por un imán de puente o de sujeción. Para el otro juego de coordinadas, que puede estar representado por las líneas de los abonados, también hay un miembro operador que lleva una pluralidad de brazos selectores, correspondiendo uno a cada puente. En algunas construcciones se asegura la economía poniendo un brazo selector, en común, para dos puentes y disponiendo que los miembros de operación desplacen los brazos selectores en una u otra dirección, pero esta característica no está incluida en la construcción mostrada.
135. La construcción, generalmente adoptada, es la de que el brazo operador de los brazos de selección sea operado primeramente por uno de los imanes selectores, con lo cual se interpone cada uno de los brazos asociados entre los correspondientes miembros operadores de contacto y los respectivos brazos operativos de puente. Uno de estos últimos en particular es entonces operado y este coopera con el correspondiente brazo selector para cerrar este juego de contactos en particular. El imán selector se suelta entonces y como los brazos están montados flexiblemente, el que está asociado al brazo operador de puente, que ha sido movido, es
- 140.
- 145.
- 150.
- 155.
- 160.



209480

- cogido y queda fuera de su posición normal, mientras que los demás vuelven a su posición normal y quedan disponibles para cooperar con otros brazos operadores de puente. Cuando la conexión en particular, que acaba de efectuarse, es soltada, se quita la energía al imán de sujeción y esto hace que el brazo cogido quede libre y vuelva a ponerse en línea con los demás brazos inoperativos. El presente interruptor trabaja en una manera un poco diferente a la que se indica en la detallada descripción que ahora sigue.
- 165.
170. Si se observa la figura 1, se verá que ésta solamente presenta un brazo operador para cada coordinada destacando así, más claramente, el principio de la operación. El bastidor principal está indicado en 1 y entre éste y el correspondiente miembro (no mostrado) en el otro extremo del interruptor están montados una cantidad de bastidores de puente 2. Cada uno de éstos lleva un brazo operador de puente giratorio 3, que se mueve bajo el control de un electroimán de acoplamiento 4 y que normalmente está sujeto en la posición indicada por un muelle restaurador (no mostrado).
- 175.
180. En ángulo recto a los bastidores de puente está montado un miembro de operación común 5 que continuamente es reciprocado longitudinalmente de la manera indicada por la flecha. Junto con cada bastidor de puente, como 2, y en colaboración con el correspondiente imán de acoplamiento, hay un inducido 6 equipado con un vástago 7 y dos guías verticales 8. Las guías se alojan en los agujeros 9 de la barra 5 y el vástago 7 pasa a través de otro agujero 10 y está asegurado por una tuerca 11 en el vástago 7 con un muelle 12 entre la tuerca y la superficie superior de la barra 5. El inducido 6, por lo tanto, recorre en vaivén
- 185.
- 190.

209480



195. con la barra 5, pero es capaz de un movimiento vertical en las guías 8 y vástago 7. El brazo operador de puente 3 está equipado con una proyección 13 que normalmente libra el inducido 6. Sin embargo, si se da energía al imán de acoplamiento 4, el inducido 6 es atraído y su movimiento recíproco engranará al brazo 13 de manera que se moverá el brazo operador de puente 3.

200. Una disposición algo similar sirve para controlar el brazo operador 21. Cada línea de abonado o conexión de entrada está equipada con uno de estos brazos y cada uno de ellos lleva un brazo, como 22, para cada puente. Estos brazos están montados por mediación de muelles 23 para dar la flexibilidad necesaria, y la barra 21 es girable en las placas finales 24. En este caso hay también un miembro de accionamiento común 25, al que se le ha dado un movimiento recíproco continuo en una dirección longitudinal, como indica la flecha, y a éste se han asegurado un número adecuado de inducidos 26, cada uno de los cuales coopera con un imán de acoplamiento como 27. La barra 21 está equipada con un brazo de operación 28 que normalmente libra el camino de movimiento del inducido 26. Sin embargo, cuando se da energía al imán 27, el inducido se mueve hasta engranar con el brazo 28 y gira la barra 21 contra la tensión del muelle restaurador 29, de manera que los brazos quedan curvados.

210. La cooperación del brazo operador de puente con los brazos para producir la operación de contacto necesaria se apreciará más claramente en las figuras 2 - 6. La figura 2 muestra la posición normal o inoperativa, en la cual, los muelles de contacto 30 no están en operación y el muelle de control 31, que engancha de la manera mostrada, puede

215.

220.

209480



225. estar descansando contra la barra 32 en el brazo operador de puente, mientras que el brazo 22 está ligeramente flexionado por la barra. Si la barra 21 se ha de operar para efectuar la conexión sobre cualquier otro puente, el brazo 22 enganchará el muelle 31 y le flexionará sobre su montura, pero no se producirá ninguna operación más.
230. Cuando los muelles 30 mostrados en las figuras 2 - 6 han de operarse, la barra 32 se moverá hacia la izquierda, de la manera indicada por la flecha en la figura 3, debido al imán de acoplamiento 4, que efectúa la conexión con el miembro de accionamiento común 5 mostrado en la figura 1. El brazo 22 seguirá entonces a la barra 32 hasta que ocupe una posición sin flexión. La barra operadora de la barra selectora 21 girará entonces como indica la flecha en la figura 4, de manera que el brazo 22 engrana entre el muelle 31 y la barra 32, como se muestra en la figura 4. Después de esto, la barra 32 regresa a su posición normal, como indica la figura 5, y debido a la interposición del brazo 22, se opera ahora el muelle 30. Cuando se hayan alcanzado las condiciones de la figura 5, debido al regreso de la barra 21 a su posición normal, la barra 22 se queda cogida por fricción entre la barra 32 y el muelle 31, manteniendo los contactos en operación. Si fuera necesario asegurar una operación eficaz, podría incluirse una pequeña proyección en el muelle 31, para evitar que se soltara el brazo sin que se deseara. El miembro operador de puente no se moverá nuevamente hasta que se desee soltar la conexión, y cuando de nuevo sea movido hacia la izquierda por la energización del imán de acoplamiento 4, el brazo 22 podrá saltar fuera del muelle 31 y los contactos se abrirán. El brazo se surva
- 235.
- 240.
- 245.
- 250.

209480



nuevamente como en la figura 2 al volver la barra 32 a su posición normal.

255. Si la barra 32 se mueve para efectuar cualquier otra conexión, el brazo 22 seguirá este movimiento, pero el brazo solamente cerrará los contactos, si su barra de operación 21 está también operada como se acaba de describir. Al considerar ahora la operación general para hacer una conexión usando el interruptor acabado de describir, se supone que el control se efectúa desde un tambor magnético que está provisto con tres vías, una vía de registro que incluye una parte asignada a cada abonado, una vía de transferencia, que normalmente está vacía y puede utilizarse por cualquier abonado, según se precise, y una vía de señas. En cada vía se supone haya 40 secciones alrededor de la circunferencia, correspondientes a 40 abonados distintos, y cada una de éstas comprendiendo 4 bloques cada una de cinco áreas de unidas. La vía de señas contiene información permanente referente a los números de los abonados, y solamente se emplean los bloques segundo y tercero.
260. Las secciones que representan a los diferentes abonados se seleccionan por pulsaciones de reloj TZ, los diferentes bloques por pulsaciones de reloj TY, y las diferentes áreas de unidad por pulsaciones de reloj TX. Esta nomenclatura es la adoptada en nuestra aplicación pendiente N° 204.671, que indica, en detalle, la disposición supuesta que se ha de emplear, según la cual, las cifras marcadas por un llamador son registradas en el tambor. La vía de señas solamente necesita un cabezal de lectura, ya que la información allí almacenada no se altera durante la operación normal.
265. Las otras dos vías, sin embargo, la vía de registro y la
- 270.
- 275.
- 280.



29948J

- vía de transferencia, están equipadas con un cabezal de lectura y un cabezal de escritura, cada una y la vía de registro tiene además un cabezal de lectura auxiliar, colocado un grupo delante del cabezal de lectura normal, cuyo objeto resultará aparente según proceda la descripción. La vía de transferencia solamente almacena la información correspondiente a un grupo, que se repite alrededor de la vía, disponiendo convenientemente, que los cabezales de lectura y escritura estén separados entre sí por un grupo.
- 285.
290. El circuito de control está mostrado en forma de diagrama en la figura 7 y en forma de bloque esquemático en la figura 8. RT representa la vía de registro, TT la vía de transferencia y AT la vía de señas. El equipo de control incluye una unidad M, a la que se denominará manipulador y una unidad L que llamaremos localizador. Este último aparato está estrechamente relacionado con las vías de transferencia y señas. También se ha previsto un examinador SC que tiene acceso a las varias líneas de los abonados y está dispuesto para enviar al manipulador, en períodos de tiempo adecuados, cualquier información referente a la condición de las líneas, por ejemplo, la iniciación de una llamada o la transmisión de impulsos de fijación. Desde el manipulador se extienden tres cables de control al equipo mostrado en las figuras 11 - 15. Un cable PU, a través del cual se transmite un impulso en un instante seleccionado para efectuar la fijación de los interruptores, y dos cables STF y STL a los cuales se conecta energía de la figura 15 cuando la operación del manipulador es necesaria para efectuar una operación de interrupción especialmente deseada.
- 295.
- 300.
- 305.
310. Del diagrama, algo extenso, en la figura 8, se

2 94 820



- podrá ver, o sea que la vía de registro está equipada con un cabezal de lectura RH, un cabezal de escritura WH y un cabezal de lectura auxiliar RH' que está espaciado delante del cabezal de lectura regular por una distancia igual a una sección de abonado. El rendimiento del cabezal de lectura RH pasa, por mediación de un amplificador de lectura RA, al equipo SL, que podría describirse como un formador de impulsos para señales extraídas del almacén. A representa el circuito para la escritura de "0" y B el circuito para escribir el "1" y siguiendo la práctica usual, se ha dispuesto que estos dos circuitos trabajen juntos predominando el circuito B. El equipo SE es un formador de pulsaciones para señales que entran en el almacén y WA es un amplificador de escritura que alimenta el cabezal de escritura WH. Se ha previsto un equipo similar RA' y SL' para el cabezal de lectura auxiliar RH'. Más detalles de este equipo figura en nuestra solicitud pendiente N° 204.671.
- 315.
- 320.
- 325.

- La vía de transferencia está equipada con un cabezal de escritura TRH y un cabezal de lectura que está espaciado a una distancia igual a una sección de abonado con lo cual se produce el efecto de repetirse la información alrededor del tambor. El panel de la vía de transferencia incluye los amplificadores de lectura y escritura TRA y TWA y el equipo SL, AB y SE, como en el panel de la vía de registro. La vía de señas AT solamente necesita para su operación normal un cabezal de lectura ARH, cuyo rendimiento pasa a través de un amplificador ARA al formador de impulsos SL.
- 330.
- 335.

- El control ejercido por el tambor es efectuado convenientemente por el uso de los así llamados circuitos
- 340.

209480

[2]



- de memoria. Cada uno de éstos comprende un ² mordazas
termiónicas del tipo Eccles-Jordan, que tienen dos posi-
ciones estables. Una de éstas se considerará como posición
normal y el circuito de memoria puede cambiarse a su posi-
ción de operación por un impulso operador y ser restaurado
345. subsiguientemente, a su posición normal por un impulso
restaurador. En su posición operada provee el rendimiento
normalmente necesario, pero en algunos casos se utiliza el
rendimiento disponible cuando está en su posición normal.
350. Un circuito típico está descrito en nuestra solicitud pen-
diente N° 204.671, que acabamos de mencionar. El método de
operación consiste en que por medio de una forma de esquema
distribuidor de tiempo, los diferentes imanes selectores
del interruptor de travesañose conectan en turno, de ma-
355. nera que el imán operado depende del punto de tiempo en el
que se transmita un impulso de operación. Cuando el abonado
marca, las cifras se registran en la vía de registro en la
sección asignada a este uso y cuando se termina de marcar,
el registro es trasladado a la vía de transferencia tan
360. pronto como ésta está libre. Este registro del número mar-
cado se compara entonces con cada señal en la vía de señas,
por turno, hasta que se encuentra correspondencia, lo cual
fija la posición de la sección del abonado buscado sobre
el tambor y se hace entonces una prueba para ver si el
365. abonado deseado está ocupado. De ser así, la operación de
conexión normal no se efectúa, y el que llama puede ser
conectado con un canal común de tono ocupado a través de uno
de los puentes de interruptor de travesañ o bien dar el
tono de ocupado de cualquier otra manera. Ha de señalarse,
370. que bajo estas circunstancias, no se ha utilizado nada del

2 JUN 1950



- 14 -

200480

equipo de conexión ordinario y de manera similar, las dificultades que puedan surgir por defectos de línea y retrasos en marcar, no retienen el equipo, por lo cual se pueden utilizar cantidades menores. Esto surge del hecho de que el tambor siempre está disponible para hacerse cargo de cualquier condición en cualquier línea.

375. Sin embargo, si el abonado llamado está libre, la conexión se efectúa a su línea a través del circuito de puente pre-seleccionado e inmediatamente se inicia la llamada. Entonces el equipo, a través de un mecanismo similar asociado con el primero, hace la conexión con el que llama, y tan pronto como el llamado conteste, puede efectuarse la conversación. El circuito de puente suministra alimentación de la batería y controla la libración de la conexión de la manera usual.

380. Consideremos ahora la operación detallada de los circuitos de control del tambor mostrados en las figuras 9 y 10. Primeramente habría que explicar que, además del equipo allí mostrado, se han previsto más equipos, que incluyen circuitos de memoria adicionales, para que los impulsos del marcado puedan ser registrados en el tambor en forma de cifras binarias. El primer bloque de cada sección de la vía de registro se utiliza para este propósito y las cifras en cuestión se registran en los bloques segundo y tercero. Se supone que ésto se efectúa en la manera señalada en nuestra anterior solicitud pendiente Nº 204.671 y la presente descripción solamente tratará del equipo adicional que se precisa. Cuando un abonado llama, aparece una pulsación positiva en el cable PA, figura 10. La manera en que ésta se produce es evidente por la figura 11 que se

400.



209480

- describirá en breve. Si ésto representa un cambio en la condición desde el examen anterior, habrá un punto en la primera posición del primer bloque correspondiente a este abonado en la vía de registro, y el circuito de coincidencia PA, SL, TX1, TY1, incluyendo rectificadores conectados en la manera usual, efectúan la operación del circuito de memoria M10. Después de ésto, inserta un punto en la quinta posición del cuarto bloque como marca de ocupado y se repone después.
- 405.
410. Como resultado de la operación de marcado, el número del abonado llamado se fija en forma binaria en las posiciones 2-5 de los bloques 2 y 3 de la sección del abonado que llama de la vía de registro, y se escribe un punto de ocupado en la primera posición en cada uno de estos bloques cuando el registro de las respectivas cifras ha sido completado. Suponiendo que el distribuidor, figura 15, esté listo en este momento para controlar la conexión de esta llamada en particular, es decir, que no está ocupada con cualquier otro abonado, 50v positivo se conectará al terminal STL mostrado en la figura 15, y correspondientemente, cuando el cabezal de lectura auxiliar RH' encuentre el punto en el bloque 3, lo que significa la terminación del marcado, el circuito de coincidencia operará al circuito de memoria M1. Si la vía de transferencia está libre, no habrá ningún registro en la posición 1 del segundo bloque y, correspondientemente, el circuito de Memoria M2 está preparado. Esto indica que las cifras marcadas pueden ser transferidas a la vía de transferencia y ésto se efectúa por la conexión usual a los cables AT y BT, bajo el control del rendimiento del
- 415.
- 420.
- 425.
430. circuito de memoria M2, que también asegura, que cualquier



209480

otro registro en la vía de transferencia está despejado.

Al mismo tiempo el circuito de memoria M1 escribe un punto en la posición 1 del segundo bloque de la vía de transferencia como indicación de ocupado. Cuando la transferencia necesaria ha sido efectuada y se ha alcanzado el cuarto

435. bloque, se inserta un punto en la posición 3 de la vía de registración para indicar que el abonado está utilizando la vía de transferencia.

En el siguiente examen, el punto de ocupado en la vía de transferencia en la posición 1 del bloque 2 efectúa la operación del circuito de memoria M3 y éste inicia la comparación de las cifras registradas en la vía de transferencia con las varias señas en la vía de señas. Mientras

445. se encuentren diferencias, el circuito de memoria M3 se repone repetidas veces, pero cuando hay correspondencia, M3 queda operativo hasta el principio del cuarto bloque y, subsiguientemente, opera el circuito de memoria M4.

Entonces se inserta una marca de ocupado en la vía de registro en la posición 5 del bloque 4 de la sección del abonado llamado para indicar, que este abonado está ocupado, suponiendo que anteriormente estuviese libre. Si él ya estaba ocupado, el circuito de coincidencia M4, SL, TX5, TY4 marca el correspondiente punto en la vía de transferencia, e igualmente el circuito de memoria M5 estaba anteriormente

455. operado cuando el cabezal de lectura auxiliar encontró el punto de ocupado en la vía de registro. La operación de M5 en este caso evita la subsiguiente operación del circuito de memoria M6, cuya función es producir la pulsación para operar el interruptor de conexión. Los circuitos de memoria

460. M3, M4 y M5 se reponen entonces durante el examen del bloque



209480

cuarto.

465. Sin embargo, si el abonado llamado está libre, se opera el circuito de memoria M6, que aplica un impulso al cable PU, que se extiende hasta el equipo de las figuras 13 y 15 y causa que el mecanismo de interruptor selector final conecte con la línea del abonado llamado, de manera como será indicada a continuación. La conexión con el cable PU es solamente momentánea, ya que el circuito de memoria M6 se restaura en la posición 5 del cuarto bloque.
470. Ahora es cuando corresponde el efectuar la operación del mecanismo del interruptor buscador, extendiendo la conexión de nuevo al abonado que llama, que actualmente está marcado por un punto en la posición 3 del bloque 4 en su sección de la vía de registro. Cuando el cabezal de lectura auxiliar se encuentra con este punto, se opera el circuito de memoria M7, pero se repone en la posición 5 del cuarto bloque si el abonado llamado está ocupado, ya que en este caso hay un punto de ocupado marcado en la vía de transferencia. Si el abonado llamado está ocupado, la coincidencia de M7 con el punto de ocupado marcado en la vía de transferencia opera el circuito de memoria M8 que a continuación despeja la vía de transferencia aplicando energía al cable AT, y este circuito de memoria se repone en el siguiente examen. Suponiendo que las condiciones sean satisfactorias para la colocación del interruptor de busca, habrá 50v positivos en el cable STF en la figura 15 y por lo tanto se opera el circuito de memoria M9. El circuito de Memoria M9 envía una pulsación a través del cable PU durante el examen del cuarto bloque para operar el buscador para que conecte con el que llama, completa otro circuito para des-
- 475.
- 480.
- 485.
- 490.



pejar la vía de transferencia, borra la marca de comprobación de ocupado sobre la vía de registro y borra también el número marcado, de manera que no se origina un segundo intento para establecer esta llamada. El circuito de memoria M9 se repone en la posición 5 del cuarto bloque.

495.

Se apreciará que la disposición arriba descrita permite la utilización de aparatos de campaña. Por eso cada vez que el registro del abonado que llama pasa por debajo del cabezal de lectura obtendrá él el uso de la vía de transferencia si está libre y examinará las condiciones del abonado llamado. Mientras el abonado llamado esté ocupado, la vía de transferencia se despejará después de cada prueba, de manera que todos los demás abonados tendrán la oportunidad de pasar una llamada antes de que el mismo abonado sea probado de nuevo.

500.

505.

Considerando ahora la detallada operación de los circuitos mostrados en las figuras 11 - 15, deberá explicarse que la línea del abonado, que se extiende desde su instrumento SI, está conectada en la central por un lado con masa por medio de una resistencia R1 y por el otro lado a la batería por medio de las resistencias R2 y R3. La unión de las resistencias R2 y R3 está conectada al dicho DA que se extiende al iodo DB de polarización opuesta y después al cable de entrada PA, que es común para una pluralidad de de abonados, y en la pequeña central que se está considerando, pudiera ser común para todos los 40 abonados. La unión de los diodos está conectada por medio de una resistencia adecuada a una pulsación de tiempo TZ que es diferente para cada uno de los abonados. Mientras la línea no esté enlazada, la energía en el catodo del diodo DA es tal,

510.

515.

520.

209480



- que no produce rendimiento en el cable PA. Cuando, sin embargo, el abonado levante el receptor, la corriente pasa a través de las resistencias R1, R2 y R3 y se altera la energía en el diodo DA. Sin embargo, hasta que haya una
525. energía adecuada en el cable de pulsación de tiempo TZ1, en el caso del abonado indicado, no se producirá ningún rendimiento. Este rendimiento es pasado al manipulador M, si es necesario, a través de un amplificador, y por medio de circuitos de control adecuados efectúa el registro de
530. un número marcado por el abonado que llama y controla el circuito de memoria M10 en la figura 10. Queda entendido que pueden utilizarse rectificadores de metal en lugar de los diodos DA y DB.
- La figura 12 muestra una parte de un circuito
535. de puente incluyendo los diez imanes selectores SMI - SM10, comunes a todos los circuitos de puente, que pueden ser los imanes de acoplamiento ilustrados en la figura 1. Deberá explicarse que los interruptores de travesaño generalmente se construyen para que tengan por lo menos ocho pares de
540. contactos en cada intersección y como con el sistema acabado de describir, solamente pasan dos cables de habla a través del interruptor, cada intersección está dispuesta para ser capaz de utilizarse por cuatro abonados, indicándose los 8 pares de contactos por cruces. Esto permite que un
545. solo interruptor pueda hacerse cargo de los 40 abonados del sistema. La selección entre los cuatro abonados que se tratan en cada intersección se efectúa por mediación de los relés WA y WB que son operados a través del equipo mostrado en la figura 13.
550. La figura 13 muestra un juego de doce válvulas

12 JUN



- 20 -

209480

de descarga de gas de cátodo frío DT1 - DT12 que son comunes al buscador e interruptores selectores finales, pero están controlados por un equipo común que comprende un contador cíclico de 10 puntas C seguido por dos contadores de escala de a dos S1 y S2 que controlan los relés WA y WB. El contador es accionado por pulsaciones aplicadas continuamente al cable PD a una velocidad sincronizada con la velocidad de rotación del tambor. Como más tarde se describirá con gran detalle, la disposición del equipo de la figura 13 es que las válvulas son cebadas en turno desde el contador y, en un punto particular, se transmite una pulsación a través del cable PU desde el equipo de control a todas las válvulas. Como consecuencia solamente la válvula que está cebada en ese momento es operada y por lo tanto la selección se efectúa de acuerdo con el tiempo de la pulsación. Se observará que, bien ninguna o ambas válvulas DT11 y DT12 pueden ser operadas al mismo tiempo que una de las válvulas DT1 - DT10.

La figura 14 muestra la alimentación de batería y equipo sonador asociado a uno de los circuitos de puente, y se observará que el lado derecho de este circuito se prolonga hasta un puente de interruptor que actúa como selector final y tiene otro juego de diez imanes selectores. Este interruptor incorporará también un número de otros puentes que están conectados a los correspondientes puentes del interruptor buscador. El número de tales puentes solamente necesita ser suficiente para efectuar el tráfico, pero diez pueden emplearse en la forma de construcción standard.

La figura 15 muestra el equipo de distribución común, incluyendo un distribuidor giratorio D, que está mos-

209480



585. trado en forma diagramática como un interruptor de 10 puntas, correspondiente a una suposición de diez puentes, pero puede ser un uniselector de construcción standard. Describiremos ahora la operación de efectuar una conexión a través de este equipo.

590. Cuando se ha asegurado que un número completo ha sido registrado en la vía de registro, lo cual lo muestra la inserción del punto de ocupado para la segunda cifra, y de que el abonado llamado está libre, se transmite una pulsación a través del cable PU, figura 15, por la consecuencia que conduce a la operación del circuito de memoria M6. Esta pulsación produce el choque de la válvula de gas de descarga NT y también causa el choque de la descarga de gas adecuada del juego mostrado en la figura 13. Sin embargo,

595. debido a la inclusión de la alta resistencia R10, figura 15, en el circuito de las válvulas, el imán conectado en serie con él no puede operar aún. Recibe energía el relé ST, y en los contactos ST1 aplica masa al combinador D4, en los contactos ST2 aplica masa al combinador D2 y en los contactos

600. ST3 abre el circuito de péndulo para el distribuidor.

Puede mencionarse, que el distribuidor sirve en la manera bien conocida para preseleccionar un circuito de puente inactivo. Los circuitos de puente ocupados están marcados con masa en el banco del combinador D1. Correspondientemente

605. esta masa opera al relé FL que en los contactos FL1 abre el circuito de iniciación que se extiende sobre el cable STF o cable STL al manipulador M. La masa recogida por el combinador D1 también opera al relé G en serie con los contactos interruptores del imán dm y en los contactos G1 este

610. relé da energía al imán DM. Después de esto, el circuito del

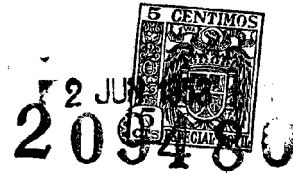
12 JUN



209489

relé G se abre y por esta razón, acciona como un relé de interrupción para causar el avance de los combinadores de distribución hasta que el combinador D1 no encuentra más masa y suelta el relé FL.

615. La aplicación de masa al combinador D4 da energía al relé A, figura 14, por medio de su arrollamiento inferior, después de lo cual opera y da energía al relé B. Esto, en los contactos B1 acciona el circuito de puente en el banco del combinador D1, en los contactos B2 y B3 provee circuitos de sujeción para los relés WA y WB en los interruptores del buscador y conector respectivamente, y en los contactos B4 prepara un circuito de retención para el relé F. La conexión de masa al combinador D2 da energía al imán de puente BM2 del interruptor conector. Este imán, habrá de entenderse, será el imán de acoplamiento mostrado en la figura 1, que a continuación causa que el brazo operador del puente sea movido para permitir que todos los brazos seleccionadores que no están en uso, se muevan por sus respectivos imanes. En la operación completa del imán BM2 los contactos BML se cierran para operar el relé BP que a continuación cierra el circuito de la resistencia R10 en los contactos BP1, en el contacto BP2 abre un punto en el circuito del relé CO y en el contacto BP3 completa un circuito alternativo para el relé ST. La corriente aumentada a través de la válvula ionizada permite ahora la operación del imán de selección asociado (no mostrado) del interruptor conector, que puede conectarse bien en serie o en paralelo con su correspondiente imán selector en el interruptor de busca. El imán de selección entonces efectúa la operación del brazo adecuado a la ranura prepa-
- 620.
- 625.
- 630.
- 635.
- 640.



- rada por la operación del imán de puente y cuando el imán de selección haya terminado este movimiento, se conecta masa al cable SMI para operar al relé SP. Esto a continuación abre en los contactos SP1 el circuito del imán de puente,
645. que, correspondientemente libre de energía, permite a la barra suelte y sujete el brazo selector operado, en los contactos SP2 abre el circuito inicial para las válvulas de descarga, en los contactos SP3 prepara un circuito para el relé CA y en los contactos SP4 abre un punto en el circuito del relé ST. Al librar el imán de puente, también se
650. retira la masa del cable BML, de manera, que el relé BP libra e interrumpe el circuito del imán selector y termina también un circuito para el relé CA. Este a continuación prepara un circuito para el relé CO que, sin embargo, está
655. en corto-circuito mientras el circuito inicial para el relé CA quede cerrado. Al librarse el imán de selección se quita la masa del cable SMI de manera que el relé SP libra y abriendo los contactos SP3 permite que el relé CO opere en serie con el relé CA. Después de esto, prepara en los contactos
660. C01 un circuito para el imán de puente BML del interruptor buscador, en los contactos C02 conecta 50v positivo al cable STF en lugar del cable STL, en los contactos C03 abre otro punto en el circuito del relé ST y en los contactos C04 abre un punto en el circuito inicial para el relé CA.
665. Quedará entendido que la operación del interruptor conector, tal como se ha descrito, solamente sucede si la prueba en la línea del abonado llamado le muestra que está libre, como lo indica la marca correspondiente en la vía de registro. Cuando la conexión se extiende por la operación del interruptor conector, se aplica corriente de
- 670.

2 JUN

209480



675. llamada a dicha línea en serie con el arrollamiento a derechas del relé fiador de anillo F. Este relé opera en la manera usual cuando contesta el abonado llamado, cierra por mediación de su arrollamiento a izquierdas destruyendo el corto-circuito en los contactos F, y completa el circuito de habla en los contactos F2 y F3.

680. Mientras tanto el soltar el relé SP en los contactos SP1 completa un circuito para el imán de puente BML del buscador operándole, y dando masa al cable BML da energía al relé BP que prepara un circuito para la correspondiente válvula de descarga de gas. Además, la aplicación de masa al cable STF ha signalizado el manipulador que, a continuación, por medio del circuito de memoria M9, como ya se describió, transmite una pulsación a través del cable

685. PU en la posición de tiempo correspondiente al abonado que llama. Esto causa que la válvula correspondiente funcione y como el relé BP ya está operado, esta vez también opera el imán selector. Entonces conecta masa al cable SML para dar energía al relé SP, que como antes, suelta el imán

690. de puente y en esta ocasión libra al relé ST. Los relés CA, CO y SP están entonces libres y el equipo distribuidor está disponible para efectuar otra conexión. De esta manera se completa la conexión a la línea del abonado que llama, y cuando el abonado deseado contesta, los abonados pueden

695. conversar.

700. Cuando la conversación ha terminado y ambos abonados ponen los receptores, circuitos no mostrados, pero que serían similares a los descritos en la Solicitud N° 204.671, harían que el manipulador transmitiera un impulso que efectuaría una reoperación momentánea de los imanes de puentes

209480

- 25 -

2 JUN 1952



209480

de los interruptores de busca y conexión, después de lo cual, los brazos selectores quedarían libres y este aparato volvería a la posición normal.

- N O T A -

705. Describa suficientemente la naturaleza del invento, así como la manera de realizarlo en la práctica, debe hacerse constar que las disposiciones anteriormente indicadas son susceptibles de modificaciones de detalle, en cuanto no alteren su principio fundamental. También se hace
710. constar que el invento corresponde a una Patente presentada en Inglaterra con fecha 27 de Mayo de 1952, Nº 13436/52, alogándose por lo tanto, a los beneficios que conceden los Convenios Internacionales en vigor, y siendo lo que constituye la esencia del invento y por lo que se solicita Patente de Invención por 20 años en España: "PERFECCIONAMIENTOS EN INTERRUPTORES AUTOMÁTICOS PARA SISTEMAS DE TELECOMUNICACION"; caracterizándose por lo siguiente:
- 1º - Perfeccionamientos en interruptores automáticos para sistemas de telecomunicación, caracterizados por-
720. que en dicho interruptor automático del tipo de travesaño, se efectúa, después de la inserción del brazo selector adecuado, el cierre de los contactos en la intersección requerida, por medio de un muelle que actúa sobre el elemento que acciona al puente, y por su parte el accionamiento de
725. dicho elemento se realiza como resultado de la activación de un electro imán cuando se desea que se produzca la inserción o el desenganche de dicho brazo selector.
- 2º - Perfeccionamientos, según lo especificado en la reivindicación 1, caracterizados porque el movimiento
730. de los elementos de accionamiento para efectuar el cierre

2 JUN 1955
209489



735. de un juego de contactos, se lleva a cabo mediante activación de un imán de acoplamiento que acciona un elemento de conexión para producir una conexión mecánica efectiva entre dicho elemento accionador y un elemento motor, común para una pluralidad de elementos de accionamiento y dispuesto para recibir un movimiento de vaivén.

740. 3º - Perfeccionamientos, según lo especificado en las reivindicaciones anteriores, caracterizados porque la operación selectiva de los imanes de control se realiza de acuerdo con el lapso de tiempo en que el potencial queda conextado a una barra de control, común para todos los imanes.

745. 4º - Perfeccionamientos, según lo especificado en las reivindicaciones anteriores, caracterizados porque el mando para realizar la operación selectiva del interruptor queda registrado en un dispositivo del tipo de un tambor magnético, desde el cual se efectúa el control de varios imanes de dicho interruptor.

750. 5º - Perfeccionamientos, según lo especificado en las reivindicaciones anteriores, caracterizados porque se efectúa la operación selectiva del interruptor desde un equipo de control exterior, a través de una sola barra a la que se conecta el potencial en un momento característico del ciclo.

755. 6º - Perfeccionamientos, según lo especificado en la reivindicación 2, caracterizados porque el imán de acoplamiento está dispuesto para quedar accionado en serie con un tubo de descarga de gas, encendido en respuesta a un impulso recibido en un momento característico del ciclo.

760. 7º - Perfeccionamientos, según lo especificado en la reivindicación 3, caracterizados porque se registran

12 JUN. 1938
5 CENTIMOS
209480
CORREOS DE ESPAÑA

continuamente varios imanes y porque dicho imán conectado se acciona por medio del equipo de registro correspondiente al momento en que se recibe el impulso de control.

- 8º - Perfeccionamientos, según lo especificado en la reivindicación 7, caracterizados porque el dispositivo de registro o examen comprende un contador electrónico adaptado para conectar el potencial con los electrodos de encebamiento de un juego de tubos de descarga, de gas, correspondiente al juego de imanes, aplicándose asimismo el impulso de control para los electrodos de encebamiento de todos los tubos, después de lo cual funciona solamente aquel tubo con el cual están conectados, tanto el impulso de control como también el impulso de encebamiento.
- 765.
- 770.

- 9º - Perfeccionamientos, según lo especificado en las reivindicaciones anteriores, caracterizados porque el mando del impulso de control se efectúa por medio de un dispositivo registrador del tipo de tambor magnético, cuyo tambor está provisto de una huella de registro quedando siempre una de sus secciones individualmente asignada a cada grupo de abonados, y sobre la que se registran teclas circulares, incluyendo una huella de señas la información relativa a cada abonado del grupo, disponiéndose asimismo una huella de transferencia a la que se pasan las teclas circulares con objeto de establecer la comparación con la huella de señas.
- 775.
- 780.
- 785.

- 10º - Perfeccionamientos, según lo especificado en la reivindicación 8, caracterizados porque se obtiene el impulso de control desde un circuito de recordación que comprende un circuito excéntrico termoiónico, del tipo Eccles-Jordan, accionado por un circuito coincidente cuando
- 790.



la información circular en la huella de transferencia coincide con una señal de la huella de señales, y asimismo cuando se acciona un interruptor para conectarlo con la línea llamada o que está llamando.

795.

11º - Perfeccionamientos, según lo especificado en las reivindicaciones anteriores, caracterizados porque sobre un tambor se registra la información relativa a la condición ocupada o libre de una línea de abonado, empleándose dicha información para determinar si se debe

800.

o no completar la conexión, efectuándose una selección del imán adecuado de acuerdo con el punto preciso de un ciclo de tiempo en que se transmite el impulso de interrupción y donde, caso de estar ocupada una línea requerida, no se transmite el impulso de interrupción, y porque, encontrándose

805.

ocupada la línea requerida al primer intento, se realizan otros intentos sobre rotaciones subsiguientes del tambor.

810.

12º - Perfeccionamientos, según lo especificado en las reivindicaciones 3, 4, o 5, caracterizados porque el interruptor de travesaño se acciona primero para establecer una conexión con una línea requerida y en operación subsiguiente un segundo interruptor de travesaño, con objeto de establecer conexión con la línea que llama, completándose simultáneamente los circuitos para los imanes selectores de ambos interruptores, en un momento en que solamente uno de los imanes de puente es accionado, efectuándose el desenganche de los interruptores accionados como consecuencia del repetido accionamiento momentáneo de los imanes de puente.

815.

820.

13º - Perfeccionamientos, según lo especificado en la reivindicación 12, caracterizados porque el acciona-

12 JUN 1953



203480

miento de los imanes selectores y de puente sirve para realizar el acoplamiento entre los elementos de accionamiento individual y los elementos de accionamiento común, continuamente en movimiento de vaivén.

825.

16º - Perfeccionamientos en interruptores automáticos para sistemas de telecomunicación; tal y como queda substancialmente descrito en la presente Memoria, e ilustrado en los dibujos que se acompañan.

830.

Esta Memoria consta de veintinueve hojas escritas a máquina por una sola de sus caras.

Madrid, 26 MAY 1953

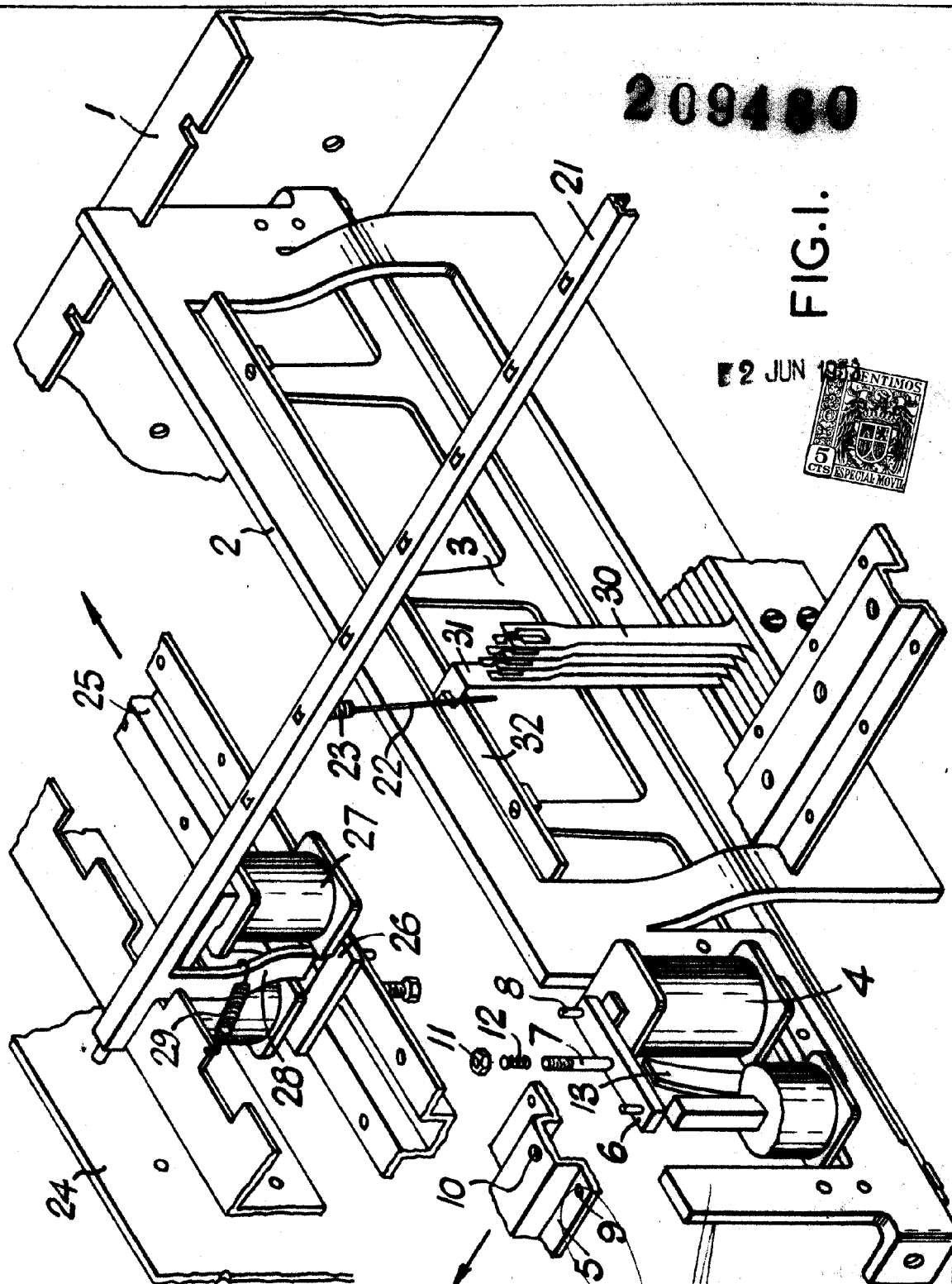
BRITISH TELECOMMUNICATIONS
RESEARCH LIMITED.

P.F. de J. BOMIZ ACEBO y MODERNA

209480

FIG. 1.

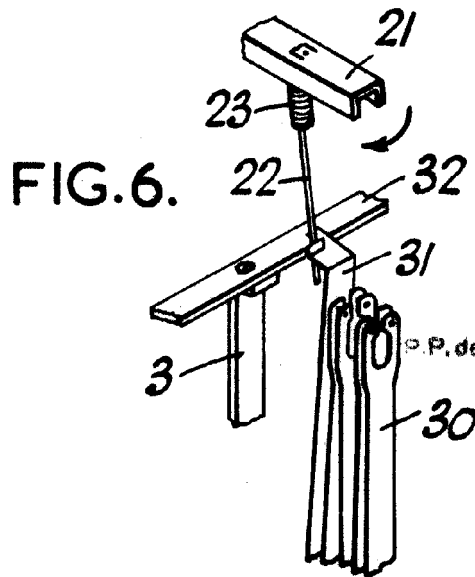
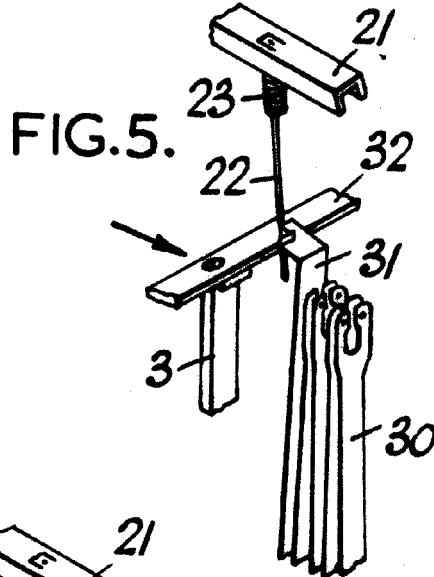
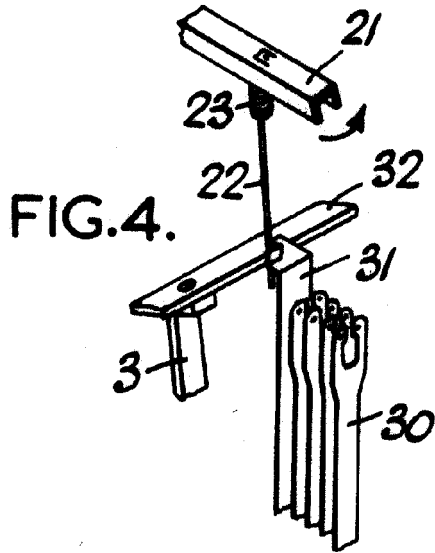
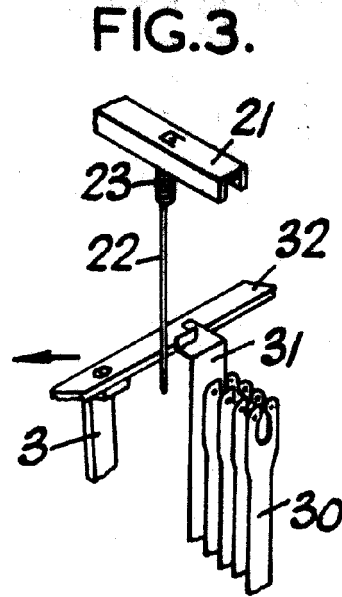
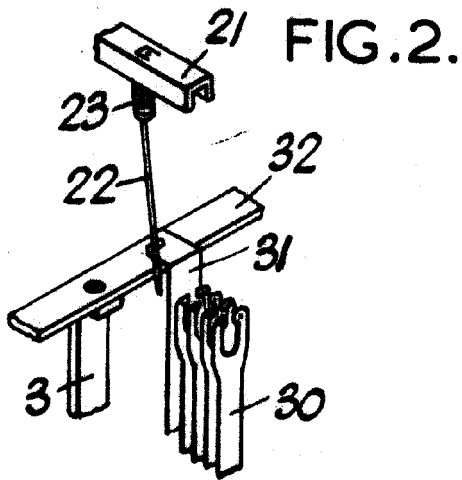
22 JUN 1954



Madrid,

F. P. de A. GOMEZ ACEBO Y CIA

209480



JUN 2 1954
 Madrid,



© P. de J. BOMEZ ACEBO y MO...

[Handwritten signature]

209480

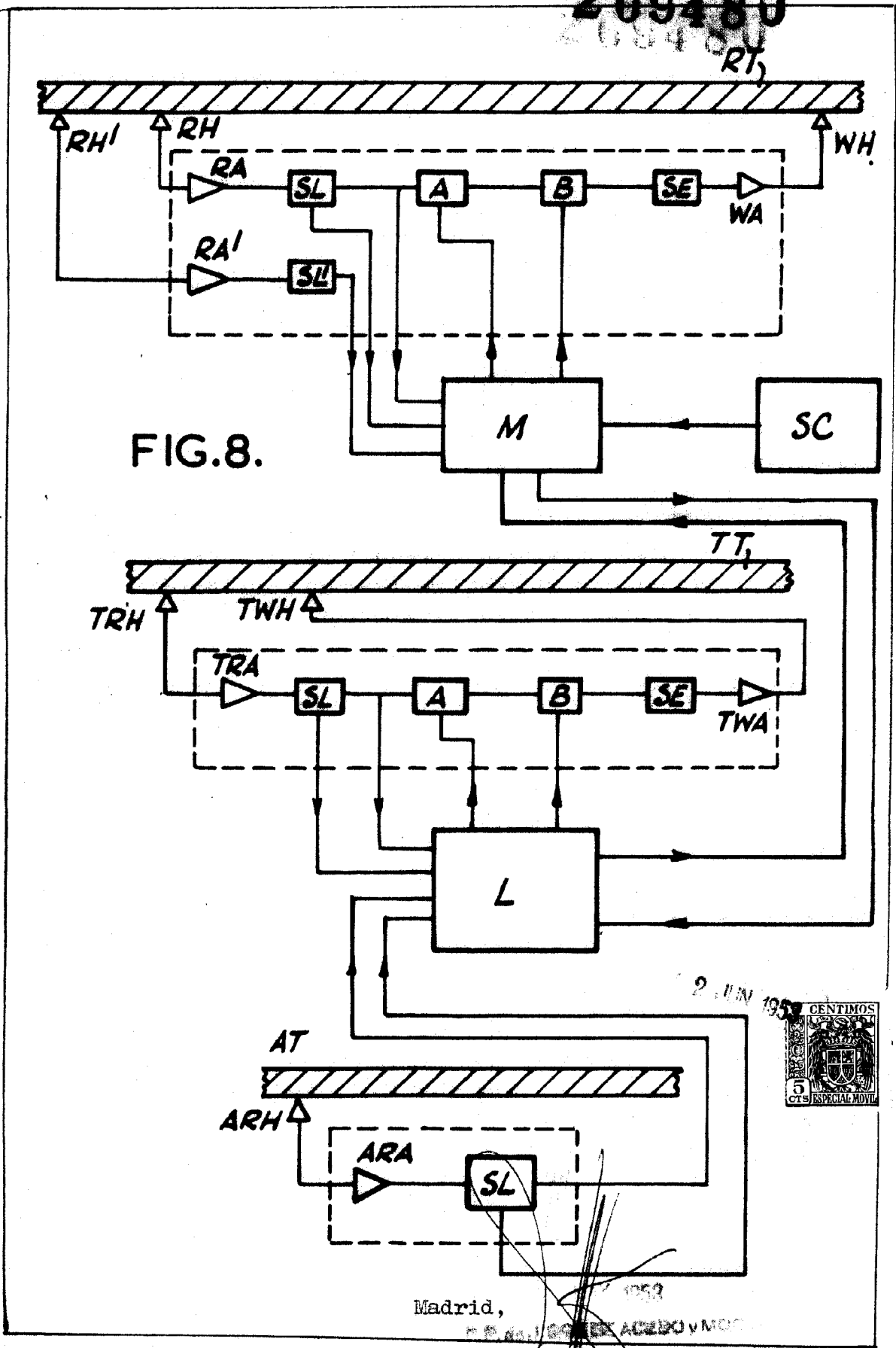


FIG.8.



Madrid,

1953

[Handwritten signature]

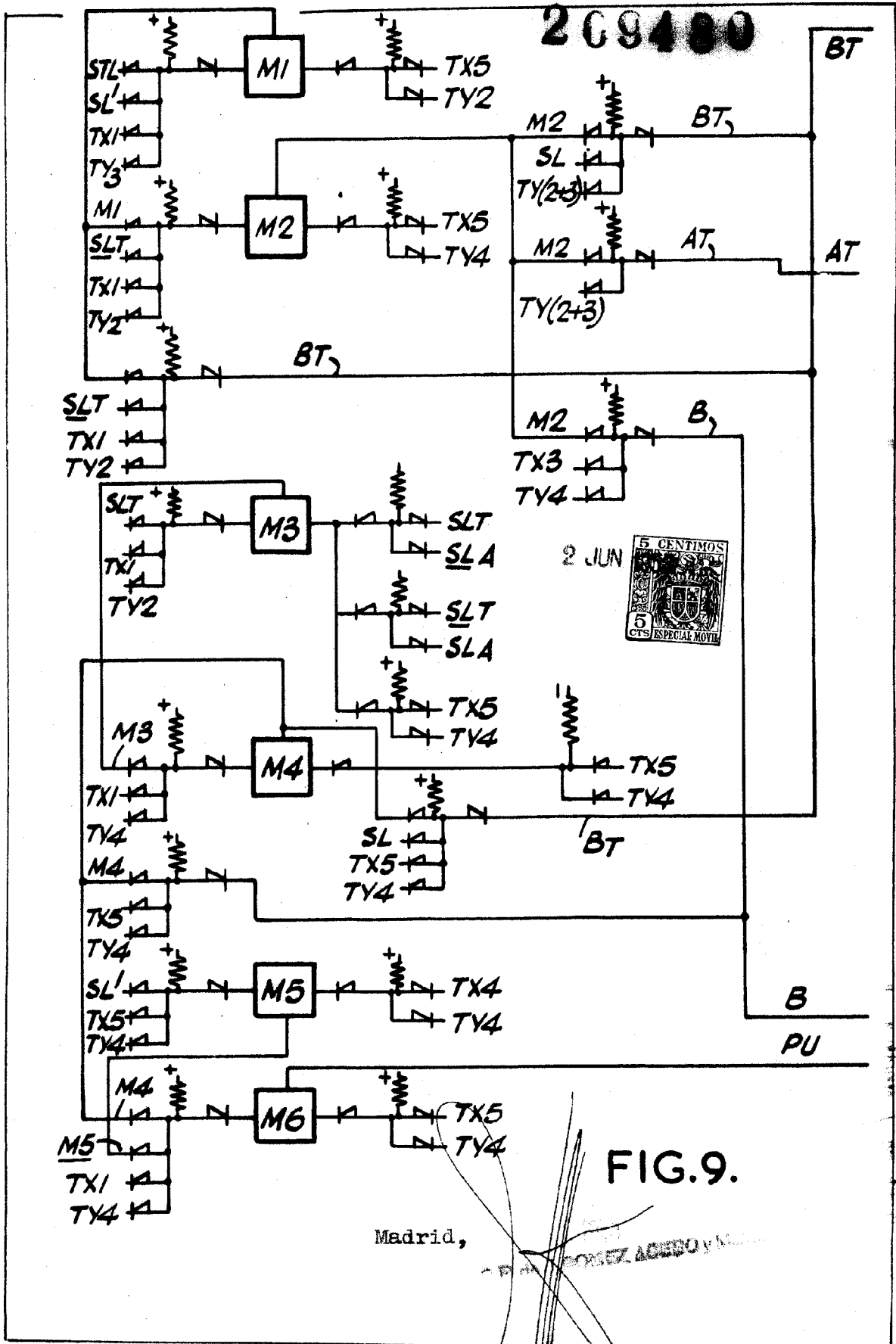


FIG. 9.

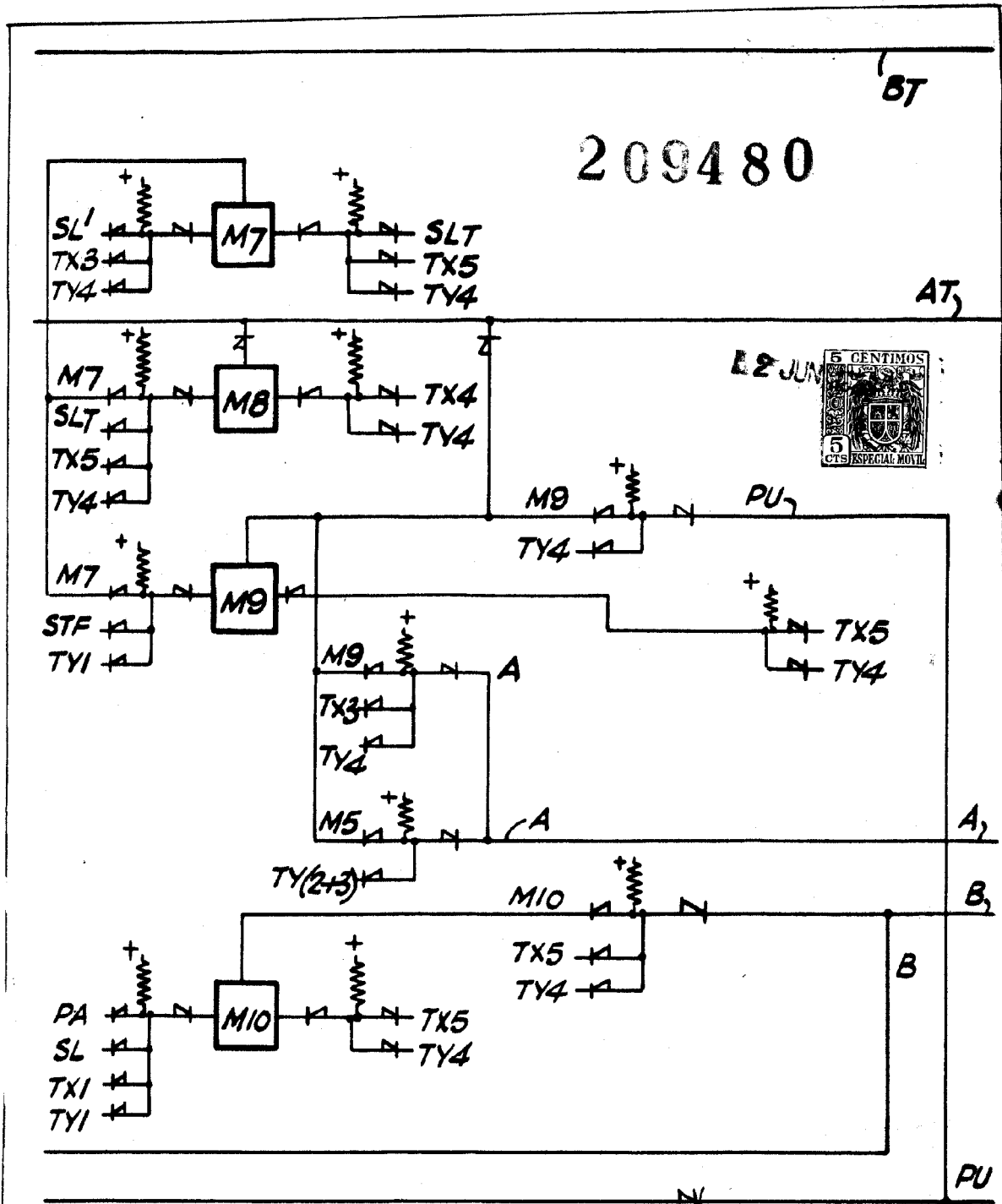


FIG.10.

Madrid,

de P. de J. BONER ACEBO y N...

209480

FIG. II.

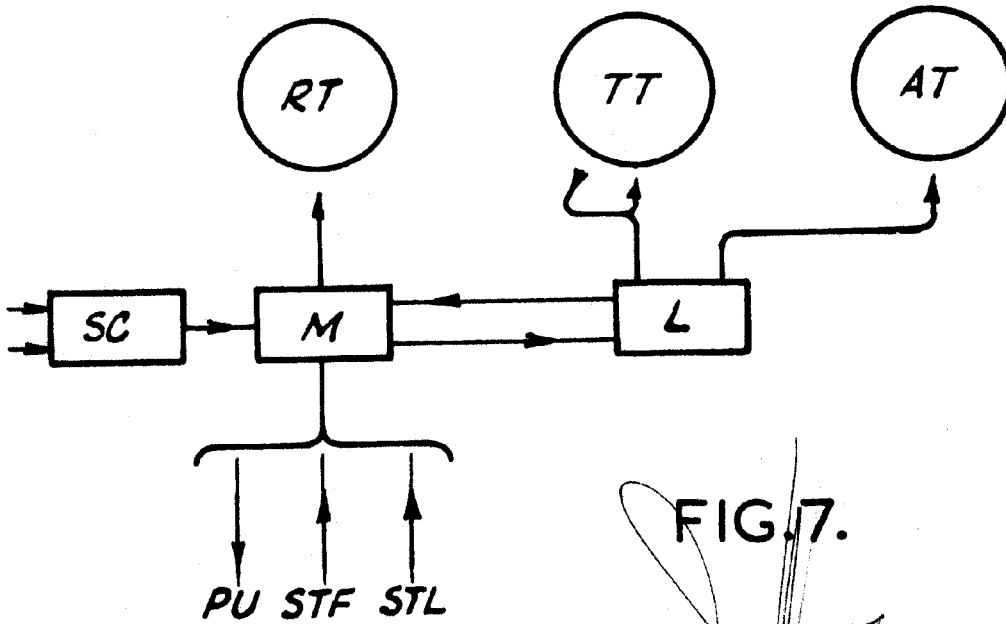
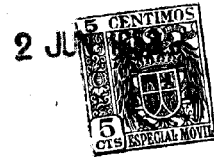
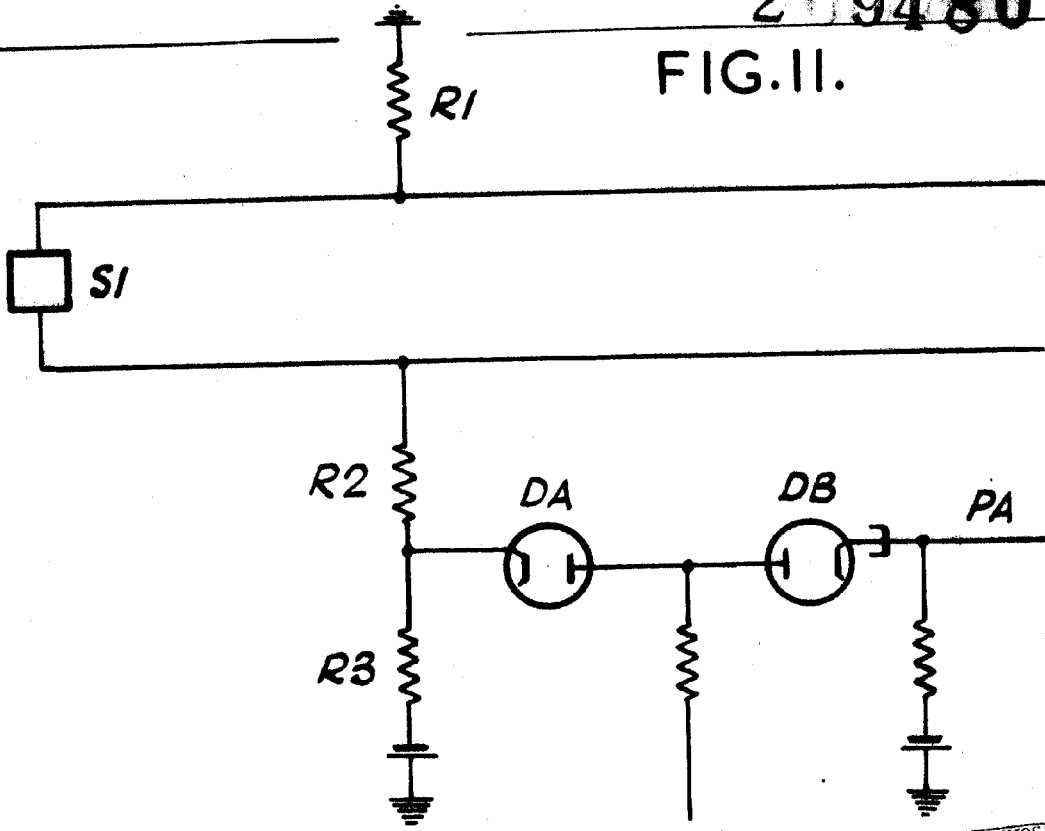


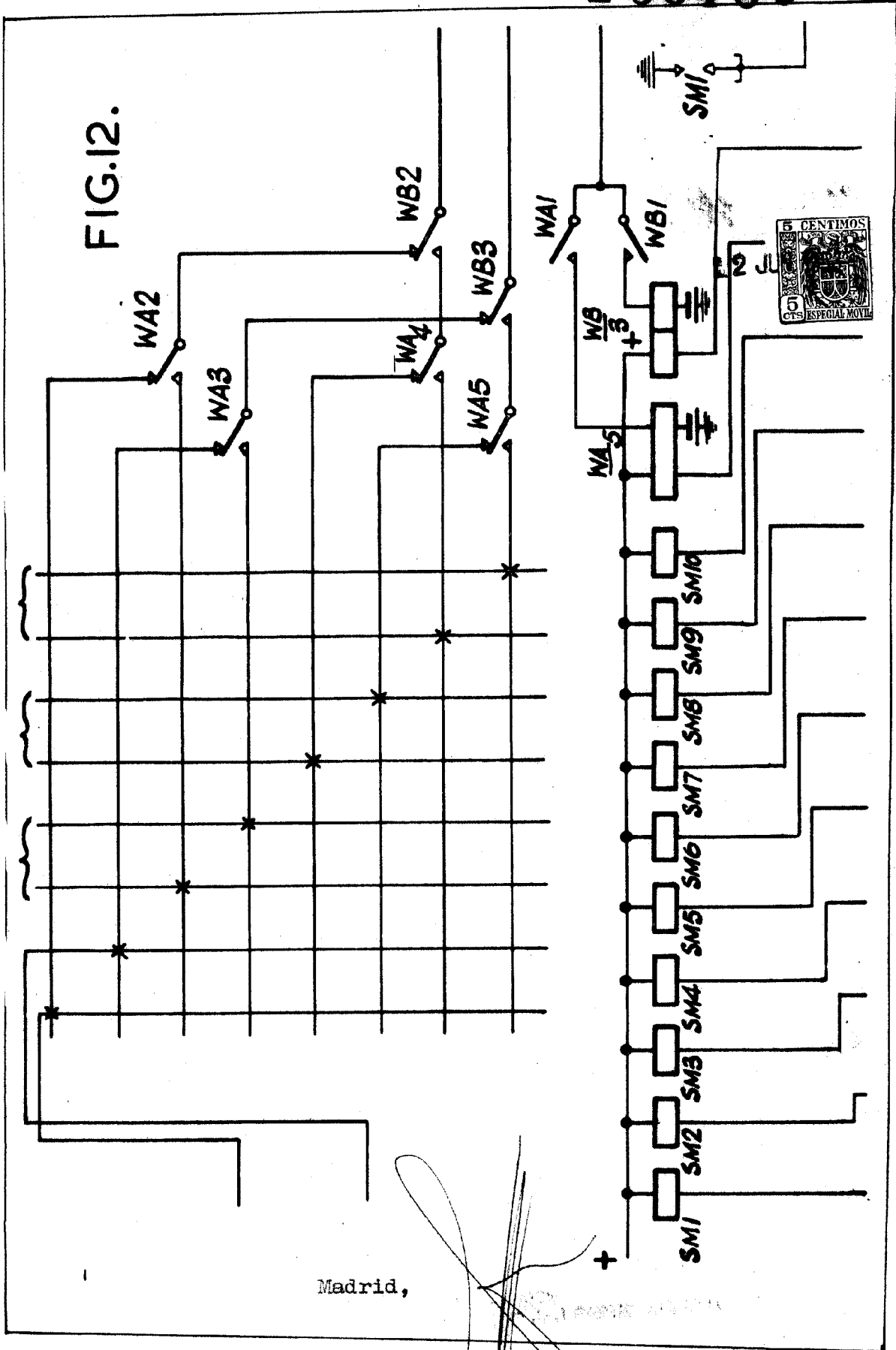
FIG. 7.

Madrid,

P. P. de J. GOMEZ ACEBO y MODE

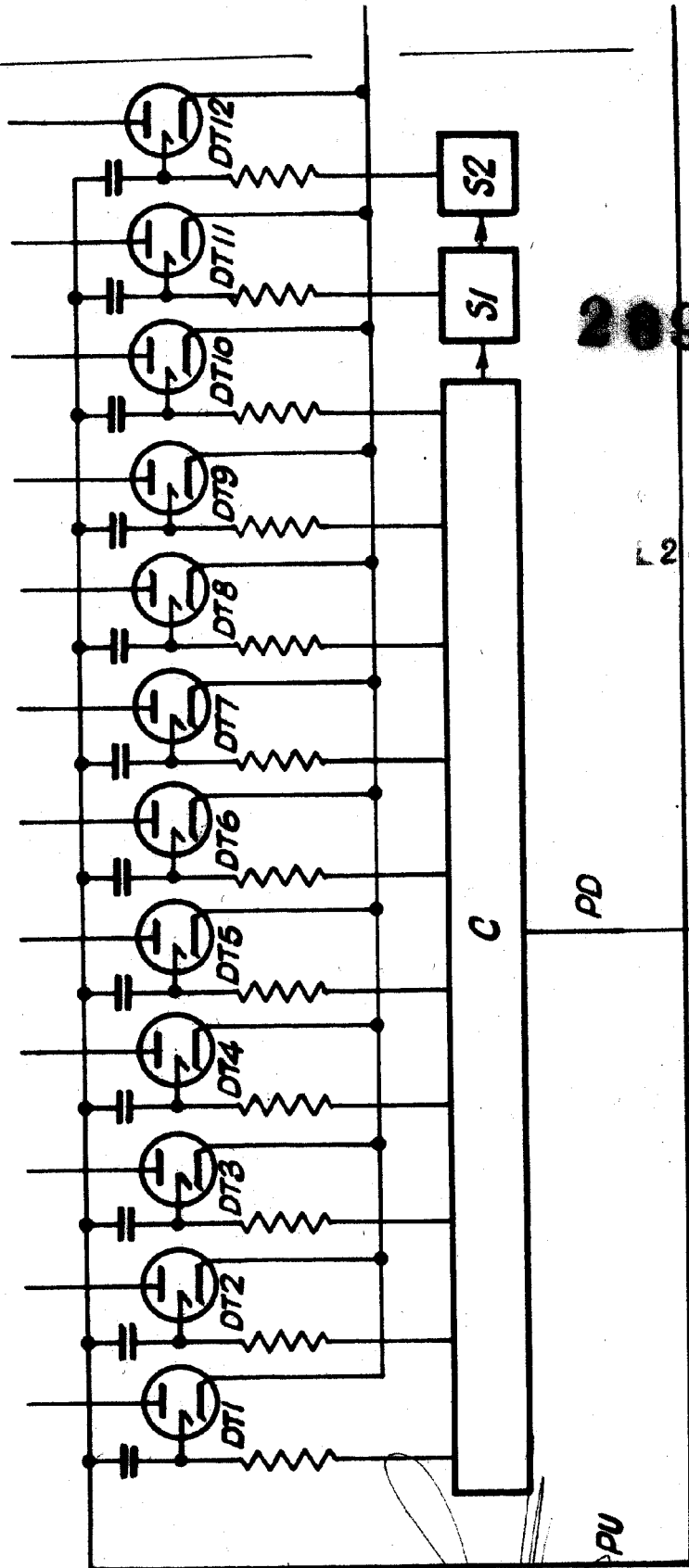
209480

FIG.12.



Madrid,

FIG.13.



289400

L 2 JU



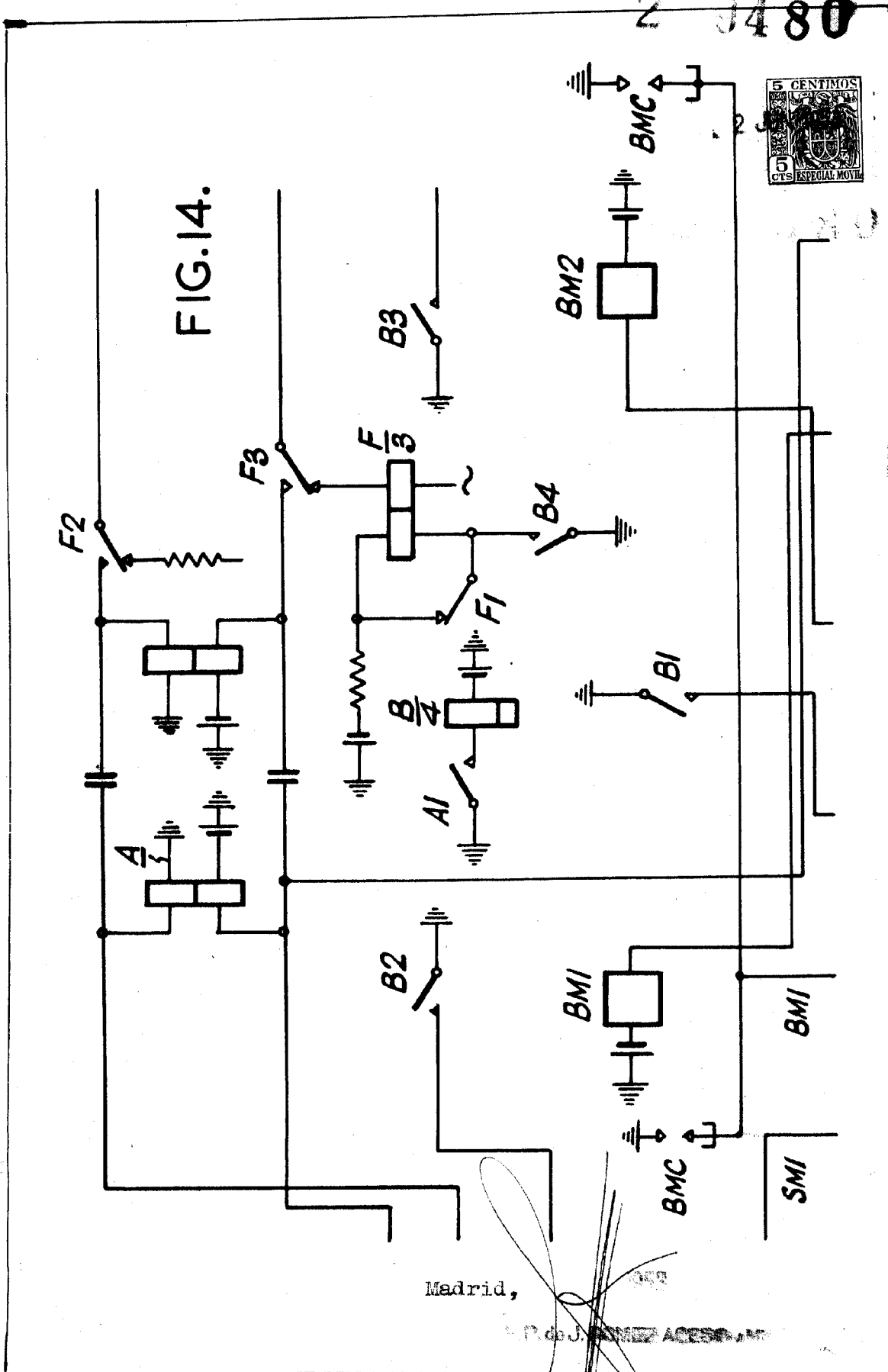
Madrid,

[Handwritten signature]

ACCION

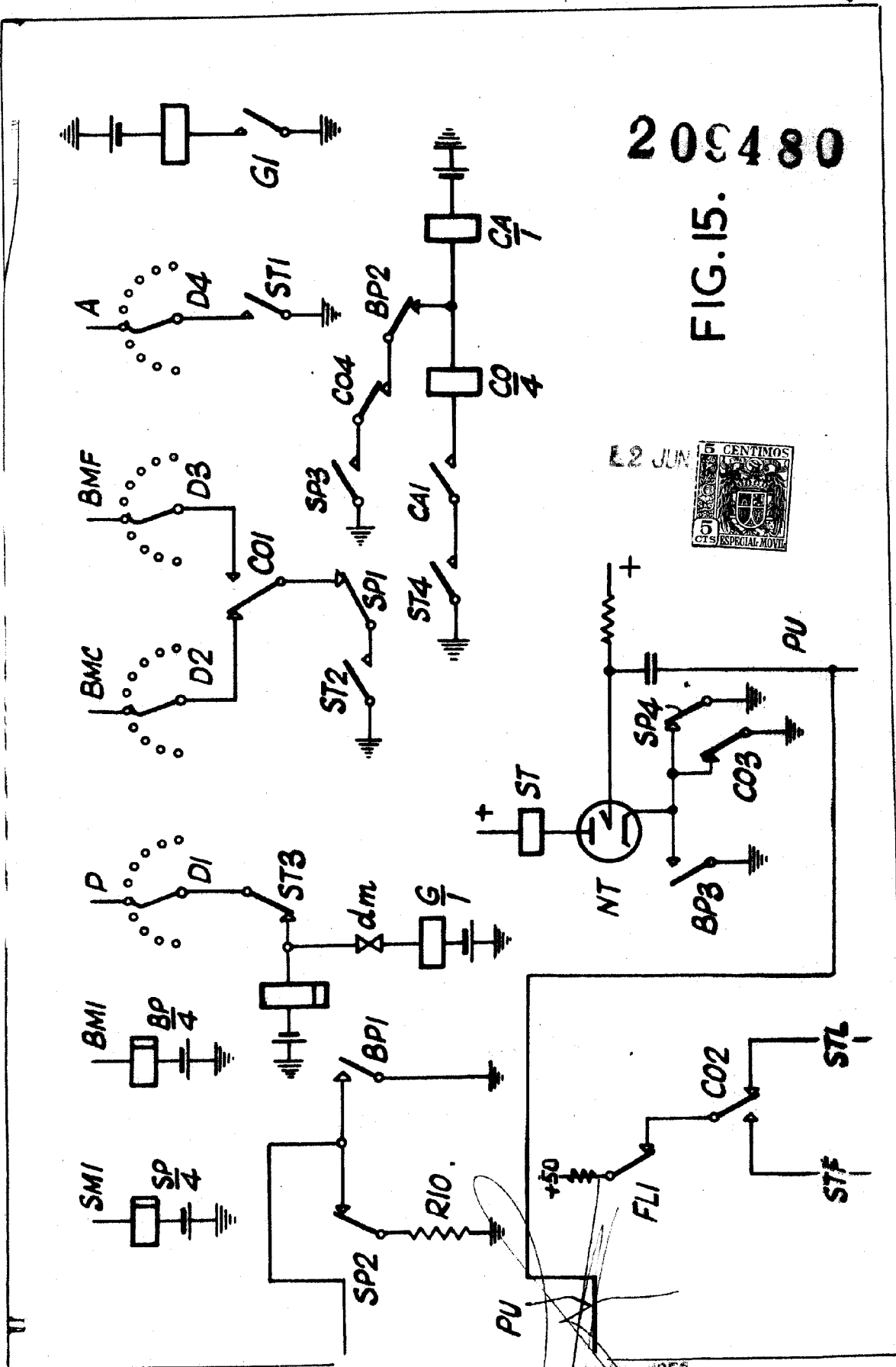
2 3480

FIG.14.



Madrid,

P. de J. GOMEZ ACES...



209480

FIG. 15.

Madrid, 1953, I. GONZALEZ ACEBO y MO.