

209479



Int. Cl.ª: A 6 3 D

Nº 209.479

MEMORIA DESCRIPTIVA

correspondiente a la solicitud de concesión de un...

MODELO DE UTILIDAD.-

SOLICITANTE: Da DOLORES SEMPERE ESTEVE

RESIDENCIA: C/. del Salvador, s/n. IBI (ALICANTE).-

ENUNCIADO: UN BILLARIN ELECTRICO DE JUGUETE PERFECCIONADO.-

Prioridad: Patente n.º del

MG.



1
5
10
15
20
25
30

El Estatuto vigente sobre Propiedad Industrial, de 26 de Julio de 1929, en su texto refundido publicado el 30 de Abril de 1930, establece los caracteres de patentabilidad de las invenciones de tipo industrial que tienen por objeto obtener ventajas sobre lo ya conocido, admitiendo por consiguiente como patentables, las nuevas máquinas, aparatos, instrumentos, procesos de fabricación, etc. La amplitud de conceptos previstos como patentables, ha llevado al legislador a aclarar (Artº. 46) que la enumeración contenida en dicho cuerpo legal es puramente enunciativa y no limitativa, haciéndola extensiva incluso a los descubrimientos de tipo científico (Artº. 47).

El Decreto de 26 de Diciembre de 1947, recogiendo la Orden de 18 de Noviembre de 1935, confirma el criterio legal de que también serán patentables los instrumentos, objetos, o partes de los mismos, que aporten a la función a que son destinados, un beneficio o efecto nuevo, y en definitiva que constituyan una mejora sustancial sobre lo anteriormente conocido.

Pues bien, a tenor de lo expuesto, y en base al articulado que recoge los conceptos expresados, debe considerarse, que la invención a que se refiere la presente memoria, constituye una novedad industrial, con características y ventajas que la hacen merecedora del privilegio de explotación exclusiva que por ella se solicita, premiando así los méritos de quien aporta a la industria del país una mejora efectiva y precisamente comprendida entre las enunciadas por la Ley como patentables. (Arts. 46 y 47 en relación con el 171, en su nueva redacción afectada por la Orden de 18 de Noviembre de 1.935).



1

La presente invención para la cual se solicita el privilegio de modelo de utilidad, y según se expresa en el enunciado de esta memoria descriptiva, se refiere a un billarin eléctrico de juguete eléctrico perfeccionado, cuya finalidad es la de proporcionar al mercado y público en general un nuevo dispositivo considerablemente mejorado respecto a otros existentes de análogas finalidades.

5

10

Este billarin constituido por un tablero de juego inclinado y un panel vertical, así como los diferentes y necesarios elementos que lo completan, presenta las particulares novedades de que el acoplamiento entre dicho tablero de juego y el panel vertical se realiza mediante sendas cartelas constituidas de forma especial y fijándose mediante unos tornillos-pasadores.

15

20

25

30

Por otra parte, el dispositivo marcador e indicador de puntos dispuesto en el panel vertical, está constituido por un electroimán cuyo accionamiento provoca una oscilación de un brazo de palanca vertical cuyo extremo va dotado de un martillo percutor contra una campana; mientras que en la zona media de dicho brazo vertical, se articula una de las extremidades de otro brazo horizontal, de tal manera que su extremo libre determina una uña de ataque contra una rueda dentada, la cual va dotada de un cubo cilíndrico, en el que ataca tangencialmente la extremidad de un resorte retentor elástico de la tal rueda dentada. Esta rueda dentada, está acuñada en la extremidad del eje de rotación de una aguja indicadora, sobre un dial circular, en tanto que la extremidad opuesta del mencionado eje comprende un pomo de puesta a cero manual.

El dispositivo encargado de la recogida de las bo-



1 las o dispositivo colector así como el mecanismo de alimentacion al dispositivo disparador, está constituido por un canal angular que queda cerrado superiormente en su acoplamiento al reverso del tablero de juego, de tal manera que
5 el extremo de dicho canal constituye una guía corredera para una placa obturadora situada bajo el tablero, la cual va dotada de un orificio que realizará las funciones de cierre a apertura del conducto colector cuando la referida placa sea desplazada manualmente. El tramo del canal angular correspondiente al orificio de recogida, presenta una escotadura lateral para la extracción de las bolas; mientras que
10 el tramo del canal angular correspondiente al orificio de carga del disparador, constituye una guía longitudinal de desplazamiento axial de una varilla con pulsador exterior de carga, la cual varilla penetra en la correspondiente pulsación elevando a la última bola y haciéndola pasar al campo del dispositivo percutor.

15

20

25

Para complementar la descripción que seguidamente se va a realizar y con objeto de ayudar a una mejor comprensión de las características del invento, se acompaña a la presente memoria descriptiva de un juego de planos cuyas figuras representan lo siguiente:

Figura 1ª.- Representa una vista en perspectiva del despiece del billarin eléctrico.

Figura 2ª.- Representa una vista en perspectiva del reverso del billarin montado; así como un detalle ampliado del conexionado eléctrico.

Figura 3ª.- Representa una vista en perspectiva de la zona correspondiente al dispositivo de recogida.

30

Figura 4ª.- Representa otra vista en perspecti-



12 MAR. 1971

1 va del despiece del dispositivo de recogida y de la palanca elevadora de bolas.

5 Figura 5ª.- Representa una vista en planta del tablero de juego con los correspondientes elementos de topes elásticos, orificios y mandos del billarin.

 Figura 6ª.- Representa una vista frontal del panel vertical con el correspondiente dispositivo marcador e indicador de puntos.

10 A la vista de las figuras, puede observarse el panel vertical (1) constitutivo del marcador e indicador de puntos, el cual se acopla al correspondiente tablero de juego (2) a través de sendas cartelas (3). Estas cartelas (3) constituyen entre sí una corredera (5) receptora de los bordes colaterales del extremo superior de la caja constitutiva del tablero de juego (2), cuya caja presenta orificios transversales pasantes (6) coincidentes en su acoplamiento con escotaduras (7) previstas en las referidas cartelas (3), a través de los cuales unos tornillos-pasadores (8) fijan el acoplamiento del tablero de juego (2) y el panel vertical (1). Las cartelas (3) se acoplan al panel vertical (3), a través de las ranuras frontales (4) practicadas en dicho panel (3).

15
20
25 El mecanismo o dispositivo marcador e indicador de puntos, está constituido mediante un electroimán (9) que, cuando es activado a través de los conductores (15), provoca una oscilación en el brazo de palanca vertical (10) cuyo extremo va dotado de un martillo percutor (12) que golpea a la campana de señalización (13), realizándose los diferentes golpeteos u oscilaciones merced al resorte antagonista (14) que está articulado en el extremo opuesto

30



1 del referido brazo de palanca vertical (10); mientras que
sobre la zona media de dicho brazo (10) se halla articu-
lado el extremo de un segundo brazo horizontal (14), de -
tal manera que su extremo libre constituye una uña de ata-
5 que contra una rueda dentada (16), la cual está acuñada en
la extremidad del eje de rotación (17) de la correspondien-
te aguja indicadora (18), que señala en un dial circular -
indicador de puntos (19). El extremo opuesto del mencionado
eje (17) comprende un pomo exterior (20) que accionado ma-
10 nualmente pone a cero a la aguja indicadora (18).

El avance angular y gradual de esta aguja (18)-
se realiza mediante el ataque del brazo (14) sobre la rueda
dentada (16), la cual es retenida en la inactividad de elec-
troimán (9), merced al resorte antagonista y elástico (22)
que ataca tangencialmente a un cubo cilindrico (21) con que
15 va dotada la referida rueda dentada (16).

El dispositivo colector de bolas encargado de
la recogida de las mismas y su transferencia al dispositivo
disparador, está constituido por un canal angular (23) que
20 queda cerrada superiormente por el reverso del tablero de -
juego (2), estableciendo así un conducto de comunicación en-
tre los correspondientes orificios de paso (24) y (25) para
la recogida y alimentación o salida respectivamente de las
bolas. El extremo coincidente con el orificio de recogida
25 (24), constituye una guía corredera (28) para una placa ob-
turadora (29) dispuesta bajo el tablero (2), de tal manera
que el desplazamiento manual de dicha placa (29) consigue -
el cierre o apertura del conducto o canal colector (23), mer-
ced al orificio (30) practicada en la tal placa (29). En -
30 una de las zonas del canal (23) se ha previsto una ventana



12 MAR 1975

1

o escotadura (27) para la correspondiente dotación o extracción de bolas.

5

El tramo del canal (23) correspondiente a la zona de carga (33) presenta unas escotaduras (34) que son utilizadas como guía longitudinal de desplazamiento axial para la varilla (35) de un pulsador exterior (31), recuperable mediante el resorte (32); de tal modo que la varilla (35) presenta su extremo interior articulado a una palanca (36) elevadora de bolas, la cual penetra en la correspondiente pulsación, a través de una ranura (37) del extremo del canal (23).

10

El dispositivo disparador (26) es convencional, como se representa en la figura 5ª.

15

El funcionamiento del juguete es de sobra conocido, ya que el tablero de juego (2) está constituido por una caja transparente, en la que el disparador manual (26) pone en juego unas bolas entre los correspondientes topes elásticos (38) y orificios (39) previstos en el propio tablero, siendo impulsadas las bolas por los mandos manuales (40) que la impulsan al juego.

20

No se considera necesario hacer más extensa esta descripción para que cualquier persona perita en la materia comprenda perfectamente la idea que se desea patentar, así como las ventajas que de su realización industrial han de derivarse.

25

Por todo ello, y para evitar posibles imitaciones, se presenta esta solicitud, pidiendo la explotación exclusiva de la idea descrita, de acuerdo con las consideraciones y puntos que se desean reivindicar, que se concretan en las páginas siguientes:

30



1
5
10
15
20
25
30

Hecha la descripción a que se refiere la memoria que antecede, es preciso insistir en que los detalles de realización de la idea expuesta, pueden variar, es decir, que pueden sufrir pequeñas alteraciones, basadas siempre en los principios fundamentales de la idea, que son en esencia los que quedan reflejados en los párrafos de la descripción hecha. En efecto, el Artículo 48 del Estatuto vigente sobre Propiedad Industrial, establece como no patentables, en su apartado tercero, "los cambios de forma, dimensiones, proporciones y materias de un objeto ya patentado" fijando así el criterio del legislador en el sentido de que patentada una idea que pueda dar lugar a una realidad práctica e industrializable, nadie podrá apoyarse en ella para, a pretexto de haber introducido ligeras modificaciones, presentarla como nueva y propia.

Este principio, en cuanto al alcance de la protección del objeto patentado se refiere, se halla confirmado por numerosas Sentencias del Tribunal Supremo, y entre ellas, como más terminantes, en las de fechas 16 de octubre de 1954, 23 de enero de 1959, 20 de marzo de 1964 y otras.

Establecido el concepto expresado, en cuanto a la amplitud que debe darse a la protección solicitada, se redacta a continuación la Nota de Reivindicaciones, de acuerdo con lo que se establece en el último párrafo del apartado tercero del Artículo 100 de la Ley, sintetizando así las novedades que se desean reivindicar:

NOTA DE REIVINDICACIONES

En resumen, el privilegio de explotación exclusiva que se solicita, recaerá sobre las reivindicaciones siguientes:



1

5

10

15

20

25

30

1ª.- UN BILLARIN ELECTRICO DE JUGUETE, PERFECCIONADO, que comprendiendo un tablero de juego inclinado, constituido por el fondo metálico de una caja transparente, en el que un disparador manual pone en juego unas bolas entre unos topes elásticos que proporcionan una caída caprichosa de las bolas hacia un dispositivo colector, quedando interceptada dicha caída por unas palancas de accionamiento manual que tratan de mantener a las bolas entre dichos topes, los cuales constituyen interruptores eléctricos del circuito de alimentación de un marcador de puntos dispuesto en un panel vertical que constituye la cabecera del tablero; se caracteriza esencialmente porque dicho panel vertical - que comprende el dispositivo marcador e indicador de puntos, presenta frontalmente medios de acoplamiento a presión de sendas cartelas o escuadras de soporte, las cuales constituyen entre sí una corredera receptora de los bordes colaterales del extremo superior de la caja constitutiva del tablero de juego, cuya caja presenta orificios transversales pasantes, coincidentes en su acoplamiento con escotaduras de dichas cartelas, a través de los cuales unos tornillos-pasadores, fijan el acoplamiento entre caja y panel vertical.

2ª.- UN BILLARIN ELECTRICO DE JUGUETE, PERFECCIONADO, según reivindicación anterior, caracterizado porque el dispositivo marcador e indicador de puntos, está constituido mediante un electroimán cuya actividad provoca una oscilación, contra resorte antagonista, del brazo de palanca vertical de un martillo percutor contra una campana, en tanto que dicho brazo presenta articulado en su región intermedia a una de las extremidades de un segundo brazo, -



1 aproximadamente horizontal, cuyo extremo opuesto descansa
sobre la periferia dotada de dientes oblicuos de una rueda,
estando esta rueda acuñada en la extremidad del eje de ro-
tación de una aguja indicadora, sobre un dial circular, cu
5 ya extremidad opuesta del eje comprende un pomo exterior de
puesta a cero manual; determinando dicho segundo brazo una
uña de ataque contra dicha rueda dentada, ocasionando en -
la inactividad del electroimán, el avance angular y gradual
de dicha aguja indicadora, merced a la recuperación del -
10 primer brazo de palanca por dicho resorte antagonista; com
prendiendo dicha rueda dentada un cubo cilíndrico, en el -
que ataca tangencialmente la extremidad de un resorte re-
tentor elástico de la rueda dentada, en las oscilaciones
de vaivén de dicho primer y segundo brazos del electroimán.

15

20

25

30

3a.- UN BILLARIN ELECTRICO DE JUGUETE, PER-
FECCIONADO, según reivindicaciones anteriores, caracteri-
zado porque el dispositivo colector de bolas, encargado de
la recogida de las mismas y su transferencia o alimenta-
ción unitaria al dispositivo disparador, está constituido
por un canal de recorrido angular, extremos cerrados y fon
do inclinado en vertiente de un extremo al otro, cuyo ca-
nal queda cerrado superiormente en su acoplamiento al re-
verso del tablero de juego, estableciendo un conducto de
comunicación, bajo el tablero, entre los correspondientes
orificios de paso vertical del mismo, correspondientes a
la recogida y carga del dispositivo disparador; constitu-
yendo el extremo de dicho canal, coincidente con el orifi-
cio de recogida, una guía de corredera para una placa ob-
turadora bajo el tablero, provista de un orificio, cuyo -
desplazamiento manual consigue el cierre o apertura de di



1 cho conducto colector; en tanto que el tramo del canal an-
gular correspondiente a dicho orificio de recogida, presen-
ta una escotadura lateral que establece una ventana del -
conducto colector para la dotación o extracción de las bo-
5 las; mientras que el tramo del canal angular correspondien-
te al orificio de carga del disparador, constituye una -
guía longitudinal de desplazamiento axial en la varilla de
un pulsador exterior de carga, recuperable mediante resor-
te, cuya varilla presenta su extremo opuesto articulado a -
10 una palanca exterior a dicho canal, la cual penetra en la
correspondiente pulsación, a través de una ranura del ex-
tremo de dicho canal, elevando a la última bola y haciéndo-
la pasar al campo del dispositivo percutor.

15 4ª.- Se reivindica por último, como objeto -
sobre el que ha de recaer el Modelo de Utilidad que se so-
licita: "UN BILLARIN ELECTRICO DE JUGUETE, PERFECCIONADO".-

20 Todo conforme queda descrito y reivindicado
en la presente memoria descriptiva, que consta de once pá-
ginas mecanografiadas y dibujos adjuntos.

Madrid, 30 de enero de 1.975

BERNARDO UNGRIA

P.P.

25

30

7

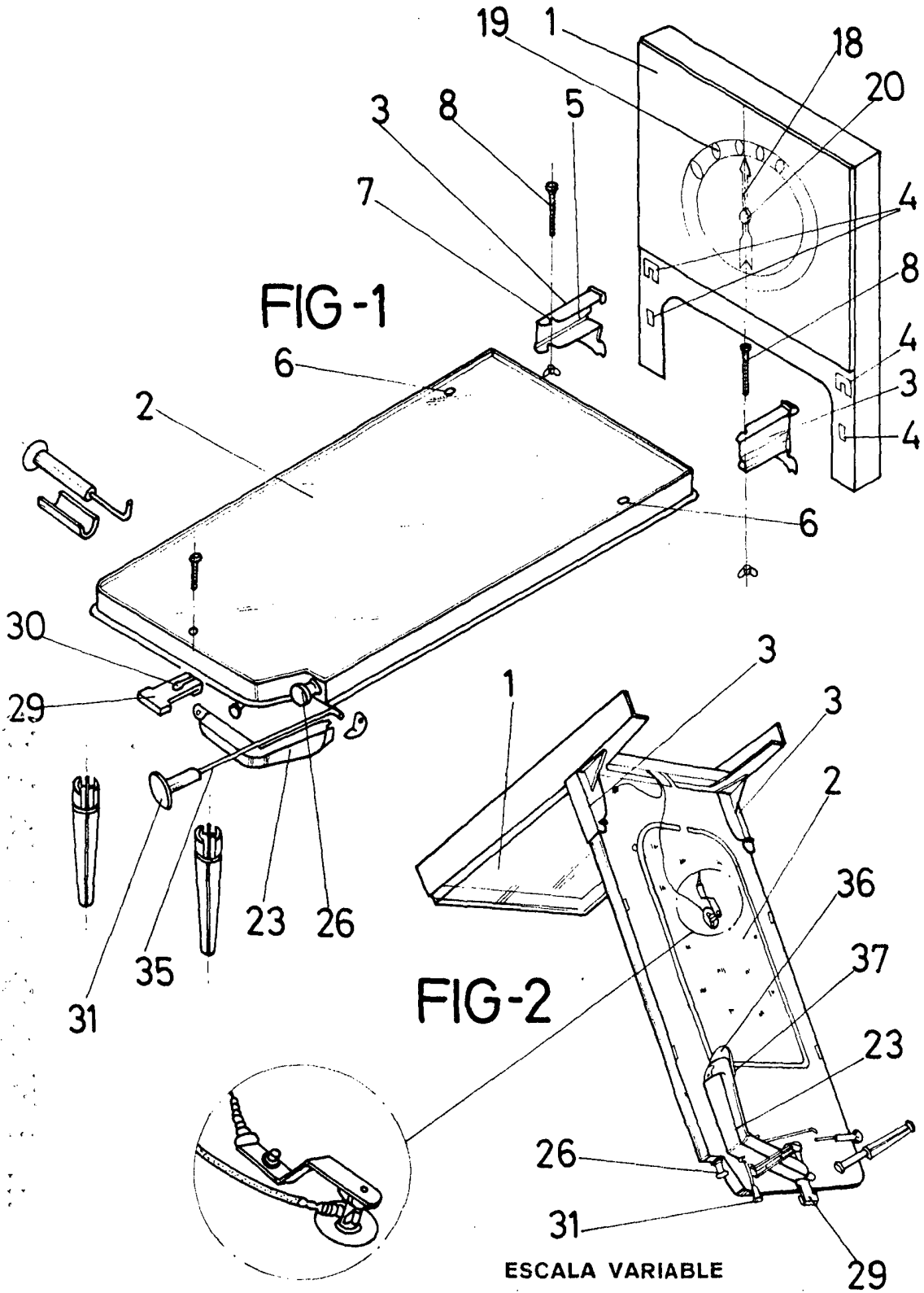


FIG-1

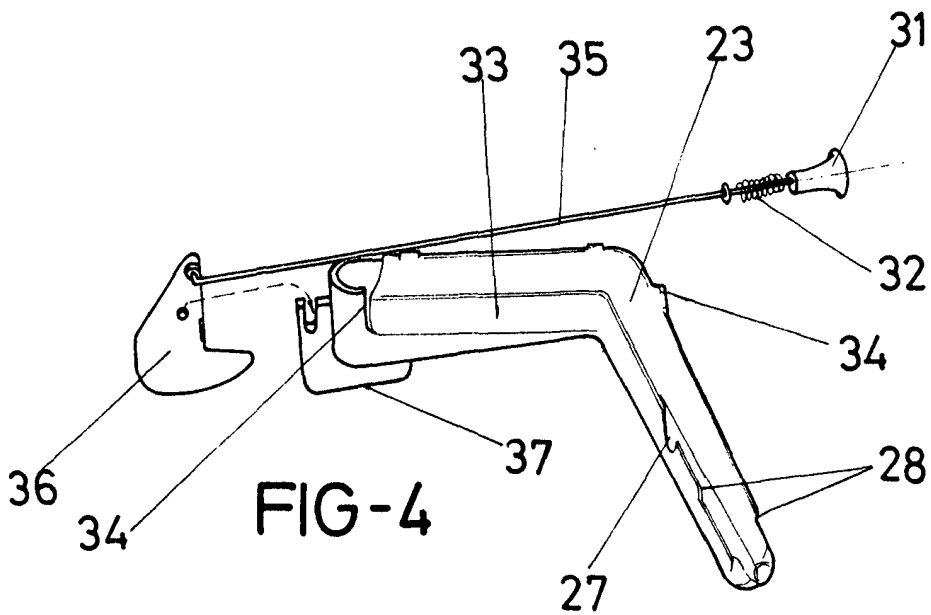
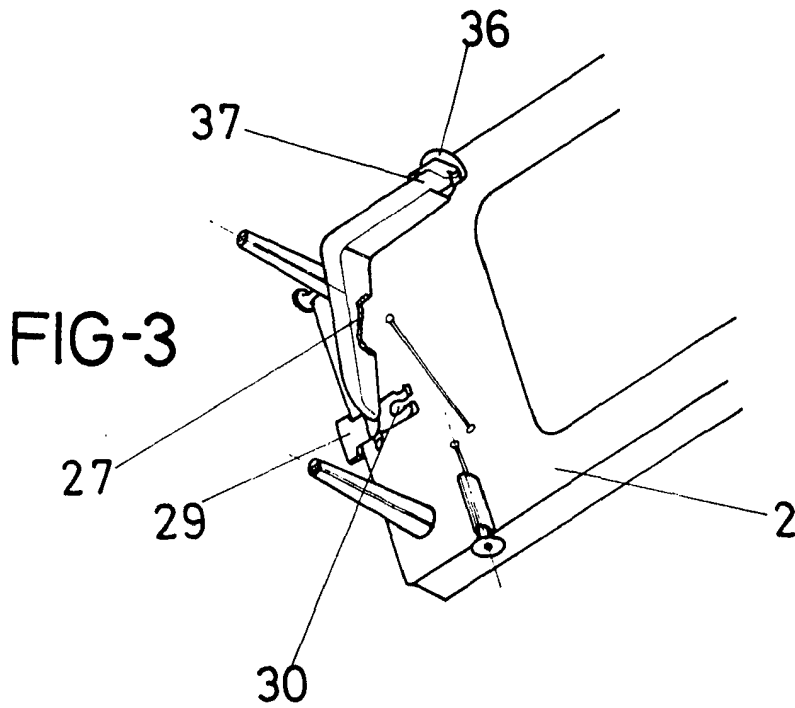
FIG-2

ESCALA VARIABLE

Madrid, de de 197

BERNARDO UNGRIA

P. P.



ESCALA VARIABLE
Madrid, 30 de Enero de 1975
BERNARDO UNGRIA
P. P.

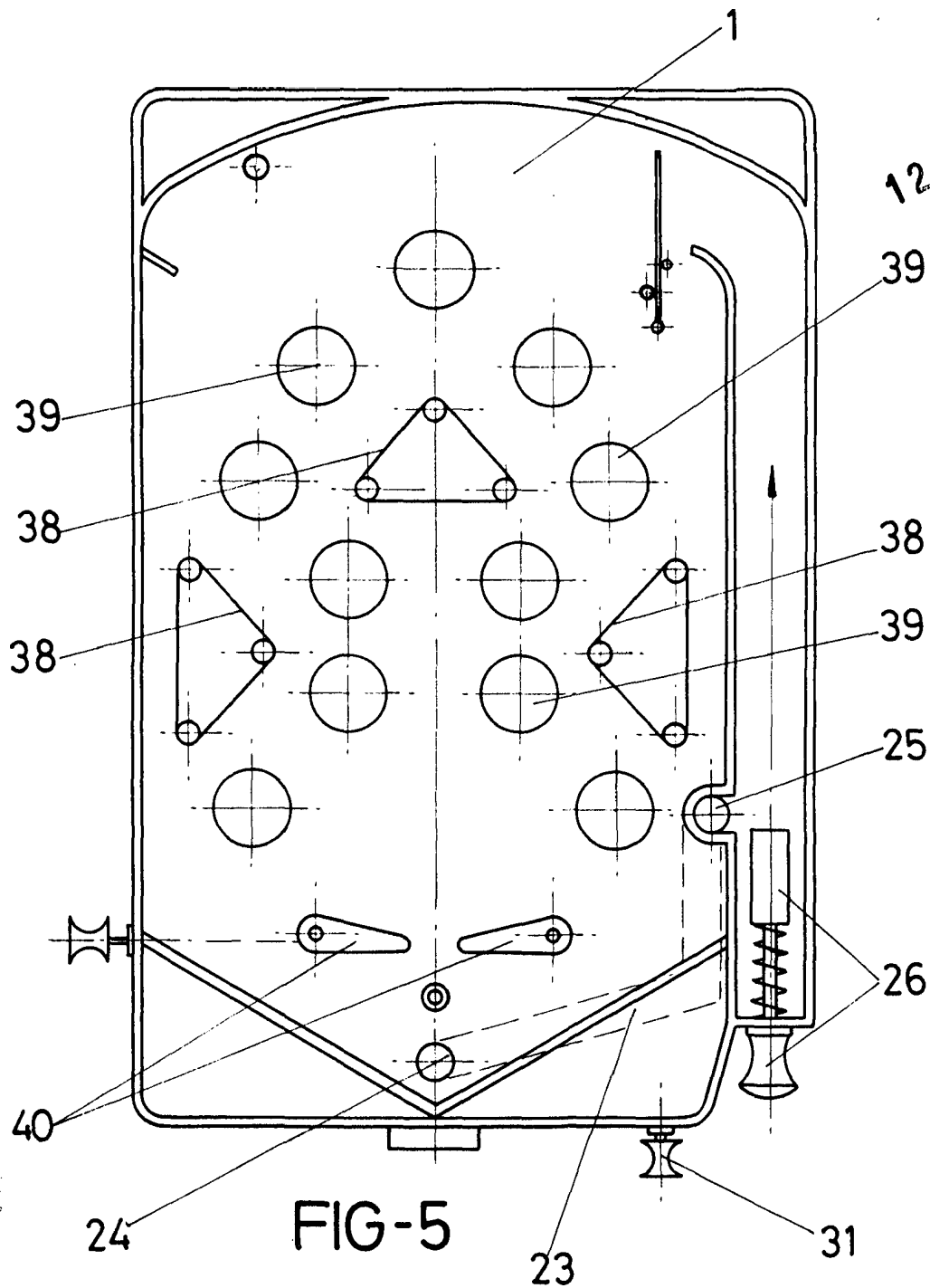


FIG-5

ESCALA VARIABLE

Madrid, 30 de Enero de 1975

BERNARDO UNGRIA

P. P.

10 015
12 MAR 1975

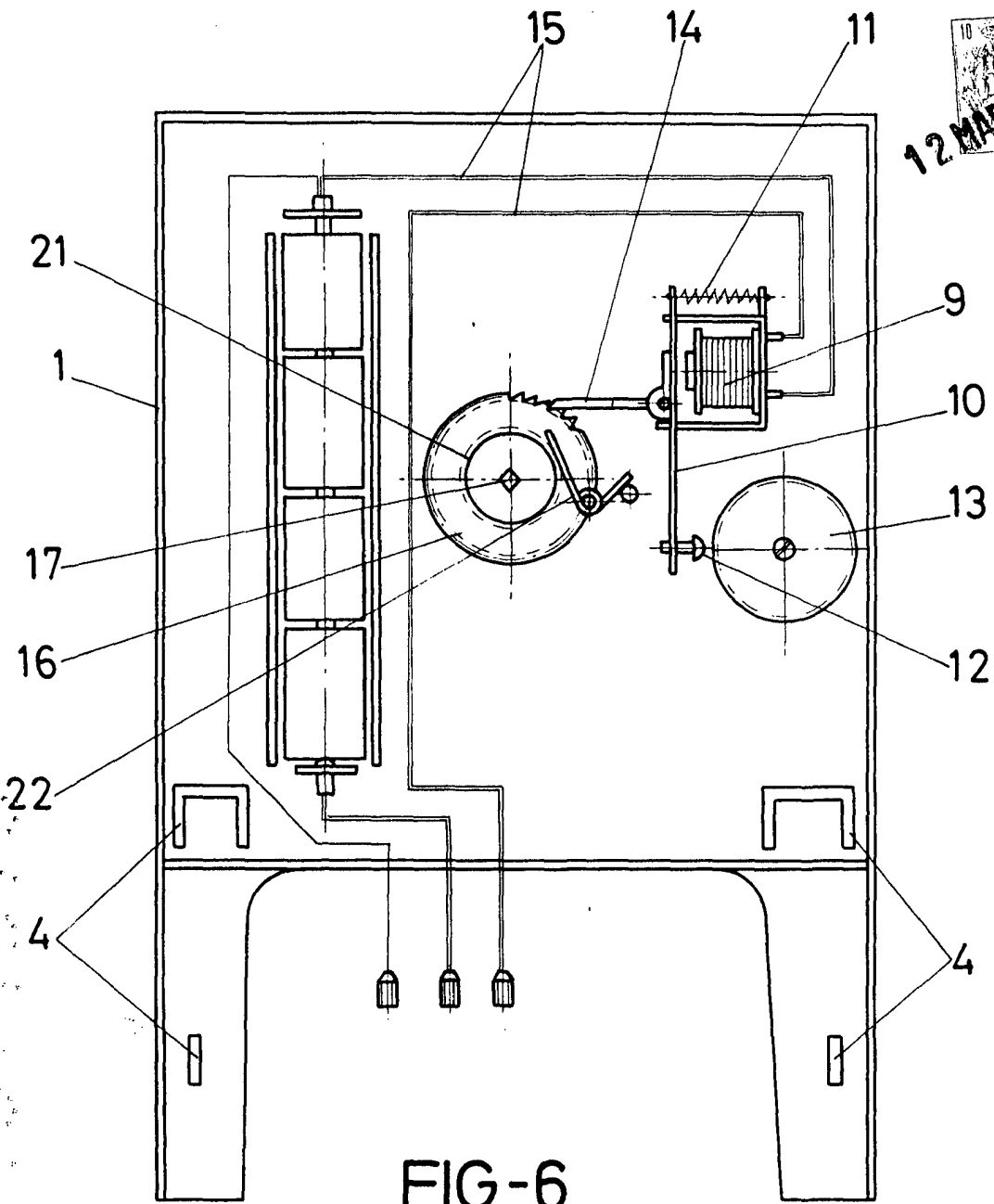


FIG-6

ESCALA VARIABLE

Madrid, 30 de Enero de 1975

BERNARDO UNGRIA

P. P.