



209474

5 co selector giratorio, que, actuando en forma horizontal
frente a los extremos de máximo efecto magnético, aprove-
chaba la caída vertical del mineral a tratar, extrayendo
el magnético sobre las rampas de deslizamiento, y, aban-
donando los residuos estériles sobre su correspondiente
10 receptáculo. Del propio modo, se hacía expresión de la
existencia de unos extremos de máximo efecto magnético, los
cuales adoptaban forma de un trozo de círculo para que el
mineral tratado cayera verticalmente sobre los mismos.

Ahora, durante los ensayos practicados para realizar
15 el invento objeto de la Patente principal nº. 201.416, se
ha llegado a la conclusión de que, el disco selector gira-
torio, en lugar de estar formado por un bordillo o filete,
debe de ir provisto de una serie de escalonamientos o es-
trías concéntricas, dispuestas en forma oblicua, y, progre-
20 sivamente en disminución de diámetros y espesores, que, gi-
rando sobre los extremos de máximo efecto magnético, viene
a lograrse, con esta disposición, la multiplicidad de los
efectos, y, por tanto, la de los chorros de mineral se-
leccionado.

25 De la propia manera, se ha llegado a la conclusión de que,
los extremos de máximo efecto magnético, al estar formados
rectangularmente por uno de sus lados, y, oblicuamente
por el otro, conformándose o ciñéndose a los escalones o
estrias del disco selector giratorio, y, a la forma del
30 selector, dan un resultado mucho más óptimo al fin perse-
guido, lográndose, con esta disposición, asimismo, la mul-
tiplicidad de sus efectos, y, por tanto, la de los chorros



209474

de mineral seleccionado.

Asimismo, en la Patente principal n^o. 201.416, las es-
35 capes críticos de selección son totalmente fijos e in-
variables; pues bien, la incorporación de un sencillo e in-
genioso dispositivo, que, actuando mediante una palanquita,
cuya punta se introduce ligeramente a través de un agujeri-
to del soporte del eje, y, accionado un tornillo roscado,
40 en giro hacia uno u otro lado, desplaza el eje, hacia arri-
ba o hacia abajo, el espacio suficiente para regular a dis-
crepción la abertura existente entre los extremos de máximo
efecto magnético y los escalones o estrías del disco selec-
tor.

45 Cómo fácilmente se presume, con las ventajas que lo an-
teriormente descrito **aportan** a este nuevo seleccionador o
separador, se ha conseguido, totalmente, una caída mucho
mas suave del mineral, habida cuenta, que, al tener su pla-
no inclinado dichos extremos, son retenidos los minerales
50 mucho más tiempo, y, como es lógico, por la propia forma de
los mismos, mucho mayor en su superficie, su rendimiento es
equivalente a todo ello, es decir, bastante más eficiente.

Para una mejor comprensión de las mejoras que se han in-
troducido, acompañamos a la presente un plano en el que se
55 ven, perfectamente, todas las mejoras aludidas, siendo este
plano una vista de frente del aparato, en el que -1- son
las rampas de distribución, -2- el disco selector giratorio
de múltiple efecto, -3- el receptáculo de estériles, -4-
el motorcito de accionamiento, -5- el receptáculo de mine-
60 rales clasificados, uno a cada lado, -6- los escapes crí-
ticos de selección, -7- los extremos de máximo efecto mag-



209474

nético, en plano inclinado, -8- el conjunto de devanadores, -9- los chorros de minerales seleccionados, -10- los discos refrigerantes, -11- la rampa de deslizamiento, una a cada
65 lado, -12- el chasis o bastidor, -13- la salida y receptá-
culo de residuos estériles, -14- el sistema de accionamien-
to, -15- el eje motriz, -16- el soporte del selector, regu-
lable, y, -17-, el dispositivo regulador del selector.

Así, pues, determinadas, por manera suficiente, las fi-
70 nalidades de este Certificado de Adición, solo resta añadir,
que, la importancia de las mejoras que se consiguen con el
mismo, tienen la suficiente fuerza para considerarlas com-
prendidas dentro del artículo 73 y concordantes del vigen-
te Estatuto de la Propiedad Industrial.

75

N O T A

Los puntos de invención propia y nueva que se presentan
para que sean objeto de este Certificado de Adición, son
los siguientes:

1º.- Mejoras introducidas en el objeto de la Patente
80 principal número 201.416, que recae sobre un nuevo selec-
cionador o separador electromagnético electrónico para tra-
tamiento de minerales, caracterizado porque, debido a la
disposición de un disco selector giratorio, provisto de
una serie de escalonamientos o estrías concéntricas, dis-
85 puestas en forma oblicua, y, progresivamente en disminución
de diámetros y espesores, que giran sobre los extremos de
máximo efecto magnético, los cuales están formados rectan-
gularmente por uno de sus lados, y, oblicuamente por el



1953

209474

otro, para conformarse y ceñirse a los escalones o estrias
90 del disco selector citado, y, a la forma del selector, se
consigue una multiplicidad de los efectos, y, por tanto,
la de los chorros de mineral seleccionado.

2º.- Mejoras introducidas en el objeto de la Patente
principal número 201.416, que recae sobre un nuevo selec-
95 cionador o separador electromagnético electrónico para tra-
tamiento de minerales, según lo reivindicado en el punto
anterior, caracterizado porque, con la disposición de un
simple dispositivo, que, actuando mediante una palanquita,
cuya punta se introduce ligeramente a través de un agujeri-
100 to del soporte del eje, y, accionado un tornillo roscado,
en giro hacia uno u otro lado, se consigue desplazar el eje,
hacia arriba o hacia abajo, en espacio suficiente para re-
regular, a discrepción, la abertura existente entre los extre-
mos de máximo efecto magnético y los escalones o estrias
105 del disco selector.

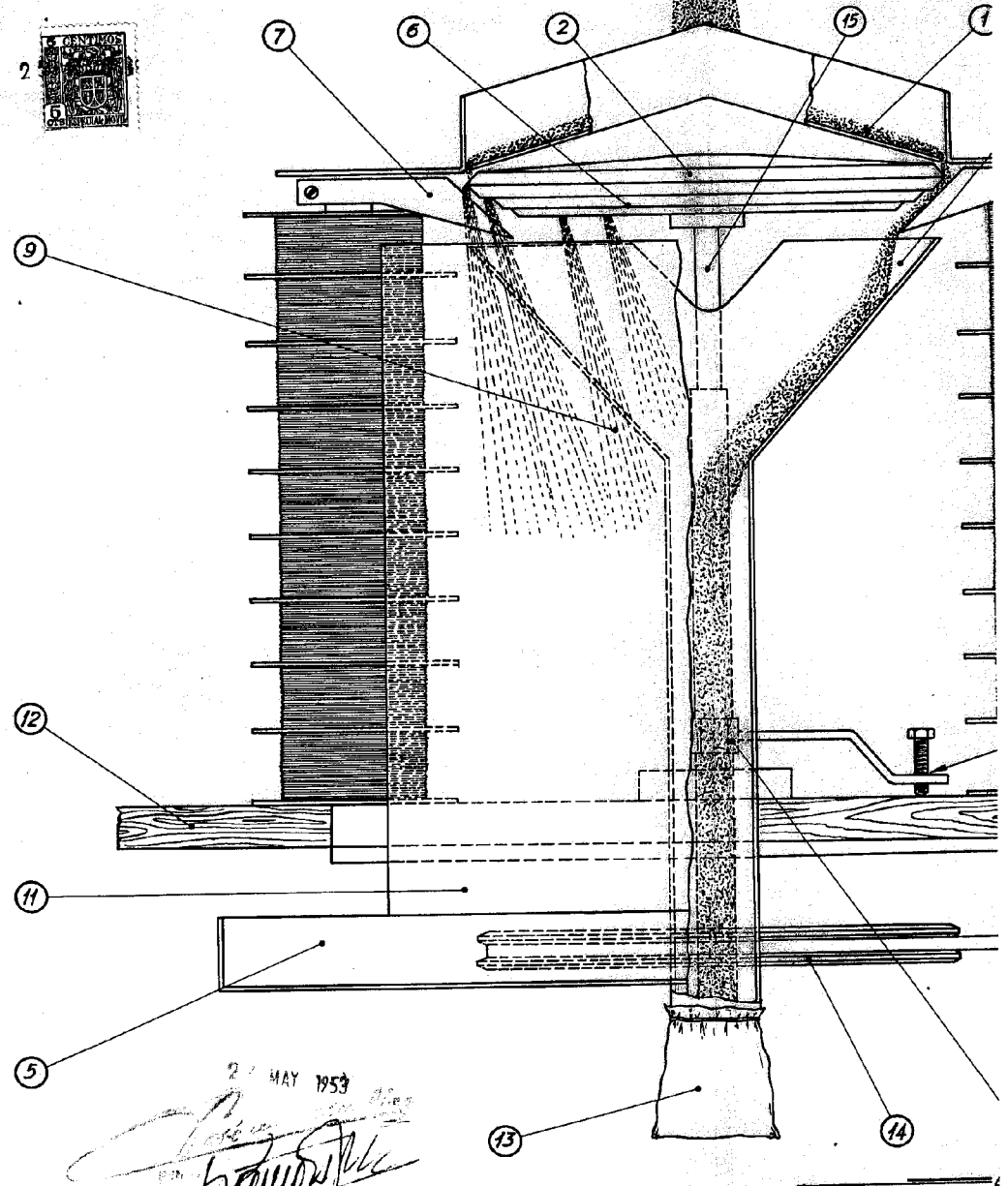
3º.- "Mejoras introducidas en el objeto de la Patente
principal número 201.416, que recae sobre "Un nuevo selec-
cionador o separador electromagnético electrónico para tra-
tamiento de minerales".

110 Tal y conforme se ha descrito en la Memoria que antecede,
y, a los fines que se han especificado.

Consta esta Memoria de cinco hojas escritas a máquina
por una sola cara.

Madrid, 25 MAY. 1953
DIONISIO G. GONZALEZ LORENZO
P.a.

1/2

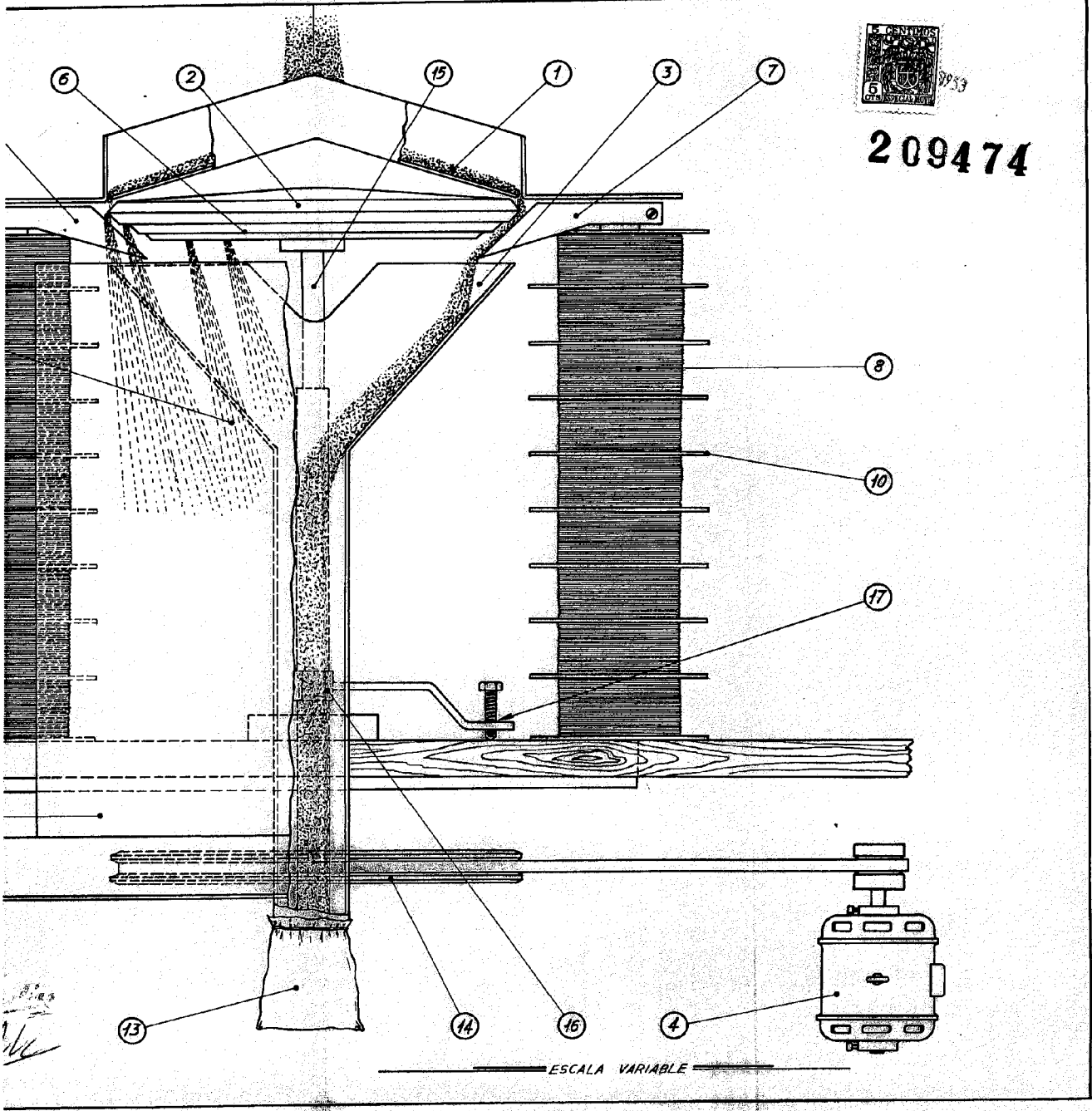


27 MAY 1959
[Handwritten signature]

2/2

HOJAS 2-I

HOJAS 2-II



209474

ESCALA VARIABLE