

209470



f.e. 10-7-1976  
tr. el. A 217B

## MEMORIA DESCRIPTIVA

correspondiente a la solicitud de concesión de un.....

MODELO DE UTILIDAD

SOLICITANTE: DÑA. MARINA DE CARDENAS SANS, de  
nacionalidad española

RESIDENCIA: Paseo de la Isla, 12

-BURGOS-

ENUNCIADO: "TACON REGULABLE PERFECCIONADO  
..APLICABLE A MUEBLES".....

Prioridad: Patente ..... n.º ..... del .....

209470



1

La presente memoria descriptiva tiene como fin la declaración del objeto sobre el que ha de recaer el privilegio de explotación industrial y comercial exclusivo en el territorio nacional de un Modelo de Utilidad, de acuerdo con la vigente Legislación, que, como el enunciado indica, se trata de "TACON REGULABLE PERFECCIONADO APLICABLE A MUEBLES".

5

10

En la actualidad es muy común que una gran diversidad de muebles presenten como elementos de apoyo, unos tacones regulables mediante los cuales, se logra aséntar y nivelar correctamente a dichos muebles.

15

Los diversos sistemas de regulación, suelen presentar como principio de funcionamiento, el acoplamiento por roscado de dos cuerpos, de modo que el giro de uno de ellos haga efectiva dicha regulación.

20

El tacón preconizado adopta este principio, al constituirse por un casquillo de anclaje al mueble, al que va roscado un eje que está provisto de una base de material sintético, pero partiendo de esta idea convencional, introduce las mejoras oportunas que constituyen la esencia de la presente invención.

25

Esta esencia radica en que el casquillo lleva montado en su zona superior una cabeza de actuación que queda enclavada axialmente, pero con posibilidad de giro libre.

30

Así mismo esta cabeza de actuación establece el adecuado enclavamiento angular con el mencionado eje, a la vez que permite los desplazamientos axiales de éste.

Todo esto hace efectivo que al girar la cabeza de actuación se determine un efecto a modo de sargento

209470



1

según el cual dicho giro se traduce en el simultaneo giro y desplazamiento axil del mencionado eje.

5

De esta forma la regulación de cada tacón se realiza por la zona superior del mismo, con lo que se elimina la necesidad de verificar dicha operación por debajo del mueble, o bien el tener que levantar a éste para realizarla; de modo que se simplifica enormemente esta operación, lográndose la nivelación y perfecto asentamiento del mueble de una forma rápida y precisa, a la vez que se elimina la necesidad de emplear útiles especiales.

10

Para comprender mejor la naturaleza del invento, en el plano adjunto hacemos una representación esquemática de su utilización, no siendo en absoluto limitativa y susceptible por ello de las modificaciones accesorias que no alteren las características esenciales.

15

La figura 1 es una vista en alzado del objeto de la presente invención, seccionado parcialmente y anclado a un mueble (3).

20

La figura 2 es una vista en planta superior del tacón preconizado.

La figura 3 es un despiece en perspectiva del objeto de la presente invención, con sus elementos dispuestos en posición correlativa de montaje.

25

En ellas se anotan las siguientes particularidades:

30

- 1.-Base de material sintético.
- 2.-Resalto anular.
- 3.-Mueble.
- 4.-Casquillo.
- 5.-Ranura circular.

209470



- 1 6.-Cabeza de actuación.
- 7.-Muescas.
- 8.-Vástago.
- 9.-Semicuerpo.
- 5 10.-Pitones.
- 11.-Orificio.
- 12.-Eje.
- 13.-Semicuerpo.
- 14.-Ranura circular.
- 10 15.-Resalto anular.
- 16.-Anillo de presión.
- 17.-Resalto anular.
- 18.-Dientes.

15 El tacón preconizado está formado por una base (1) moldeada en un material sintético, de la que sobresale axialmente y hacia arriba, un eje (12) que presenta una zona de su superficie exterior fileteada; este eje (12) determina una ranura circular (14), en la que va montado un anillo de presión (16), entre el cual y un resalte anular (15) del eje (12) queda encajonada la base (1) con giro libre -ver figuras 1 y 3-.

20 El eje (12) va roscado en un casquillo (4) fileteado interiormente, el cual tal y como se aprecia en la figura 3, está constituido por dos semicuerpos (9 y 13), de los cuales el primero presenta unos pitones (10), mientras que el otro posee unas cavidades, en recíproca correspondencia con los pitones (10), de modo que el encaje de éstos pitones (10) en las antedichas cavidades hace efectiva la solidarización entre ambos semi-cuerpos (9 y 13), en la determinación del casquillo (4).



209470



1

5

10

15

20

25

30

Una vez explicado, todo ésto, se puede pasar al funcionamiento de nuestro invento, para lo cual se provee al correspondiente mueble (3), del adecuado número de tacones y posteriormente se regula cada uno de ellos, haciendo girar a su cabeza (6), que al ir enclavada axilmente al casquillo (4), da lugar a un efecto de sargento, según el cual, gira el eje (12) y por ello se desplaza axilmente en razón a su enroscado; de modo que en función del sentido de giro de la cabeza (6), el eje (12) penetra o sale del casquillo (4), haciéndose así efectivo el correcto asentamiento del mueble (3) y su perfecta nivelación.

Descrita suficientemente la naturaleza del invento, así como su realización industrial, sólo cabe añadir que en su conjunto y partes constitutivas es posible introducir cambios de forma, materia y disposición en cuanto tales alteraciones no supongan variación sustancial del mismo.

El solicitante, al amparo de los Convenios Internacionales sobre Propiedad Industrial se reserva el derecho de extender esta demanda a los países extranjeros si fuera posible, reivindicando la misma prioridad de la presente solicitud.

N O T A:

El Modelo de Utilidad que se solicita como nuevo en España, por veinte años, de acuerdo con la vigente Legislación, deberá recaer sobre "TACON REGULABLE PERFECCIONADO APLICABLE A MUEBLES", en todo de acuerdo con las siguientes,

R E I V I N D I C A C I O N E S:

1.-Tacón regulable perfeccionado aplica-

209470



1 ble a muebles, caracterizado porque en su base de material  
sintético o tacón propiamente dicho, va acoplado con posi-  
bilidad de giro libre, un eje fileteado de regulación que  
sobresale superiormente enroscándose en el interior de un  
5 casquillo, el cual va acoplado a encaje en el correspondien-  
te mueble y lleva montada en su zona superior, con enclava-  
miento axil y posibilidad de giro libre, una cabeza de ac-  
tuación, de la que sobresale axilmente y hacia abajo un vás  
tago que queda enchufado con enclavamiento angular en un ori-  
10 ficio axil del eje de regulación; de modo que al girar la  
cabeza de actuación, se hace girar el eje y por el enrosca-  
do de éste, se determina un efecto a modo de sargento, según  
el cual dicho eje se desplaza axilmente, posicionando con  
él a la base o cuerpo del tacón, respecto al casquillo.

15 2.-Tacón regulable perfeccionado apli-  
cable a muebles, en todo de acuerdo con la anterior reivin-  
dicación, caracterizado porque para hacer efectivo el mon-  
taje de la cabeza de actuación, en el casquillo, la consti-  
tución de éste se verifica mediante dos semicuerpos que pro-  
20 vistos de unos pitones y de unas cavidades en recíproca co-  
rrespondencia quedan firmemente solidarizados entre sí des-  
pués de alojar dentro a la cabeza de actuación.

3.-TACON REGULABLE PERFECCIONADO APLI-  
CABLE A MUEBLES.

25 Según queda sustancialmente descrito  
en la presente memoria descriptiva que consta de ocho hojas  
mecnografiadas por una sola cara acompañada de sus corres-  
pondientes dibujos.

30

-8-

209470



30 ENE. 1975

Madrid,

El Agente Oficial.

MIGUEL FERNANDEZ - LOPEZ / PALOMA  
P.P.

1

5

10

15

20

25

30

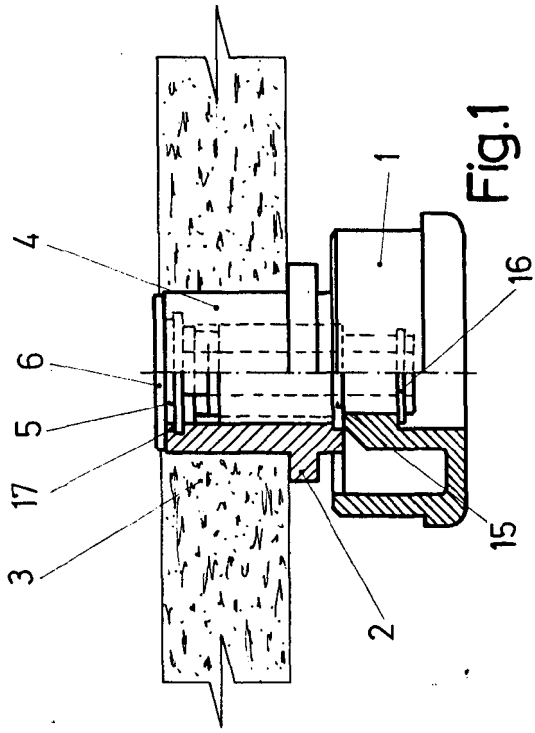


Fig. 1

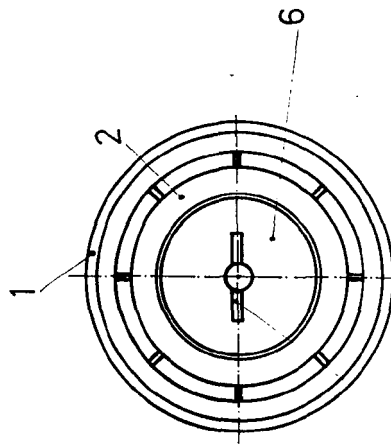


Fig. 2

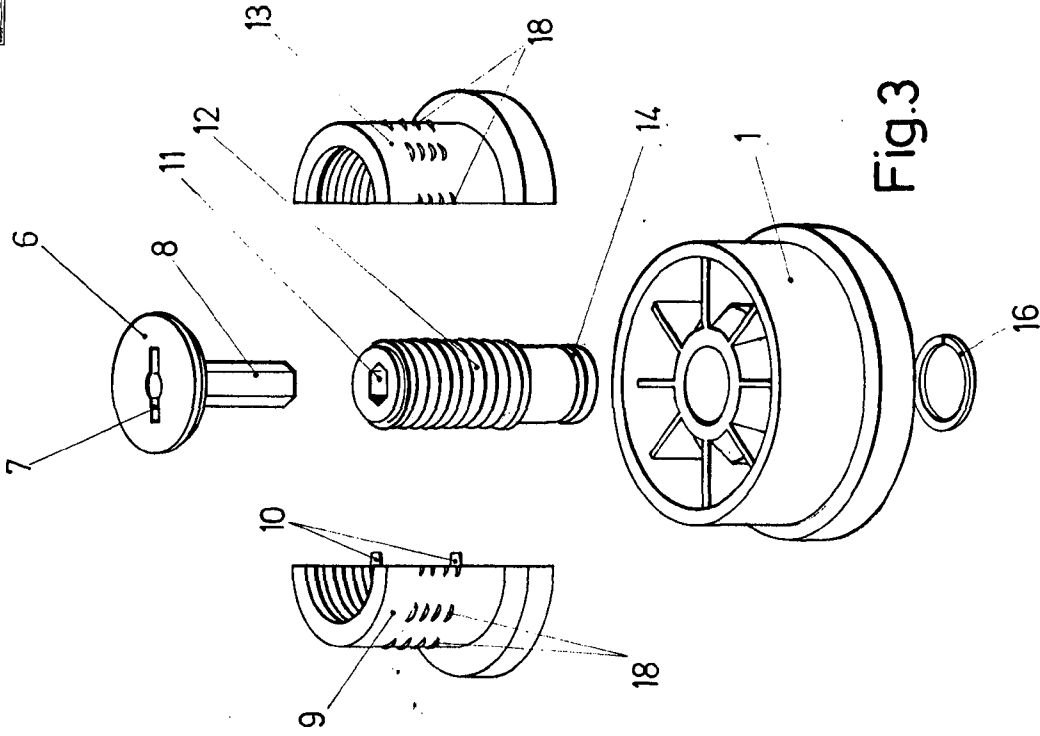


Fig. 3

Escala vertical  
30 ENE. 1975

Madrid  
El Agente Oficial

MICHAEL GONZALEZ  
P.F.

