



209470

MEMORIA DESCRIPTIVA

de la Patente de Invención, por 20 años, solicitada a favor de Don José A R T E S de Arcos, de nacionalidad Española, residente en Barcelona, calle de Venus número 12, por " PERFECCIONAMIENTOS EN LOS APARATOS AVISADORES ACUSTICOS ELECTROMAGNETICOS ".

La presente Patente de Invención tiene por objeto garantizar el derecho a la fabricación y explotación exclusiva de perfeccionamientos en los aparatos avisadores acústicos electromagnéticos.

5 Son conocidos en el mercado diversos tipos de aparatos avisadores acústicos, en los que el sonido se obtiene por la vibración de una membrana, producida por un efecto electromagnético al cerrar el circuito de una corriente alterna o pulsante que obra sobre un electroimán.

10 En todos los modelos conocidos el núcleo del electroimán se sujeta a la carcasa por medio de tornillos o pasadores obligando al empleo de mano de obra en esta operación que repercute en el costo del aparato.



Además las piezas de hierro que atrae el imán y que da lugar
15 a las vibraciones que se transmiten a la membrana se halla sostenida por una lámina metálica, que atraviesa diametralmente la envolvente del aparato, fijándose sus extremos sobre dos asientos de goma a fin de conseguir que dicha lámina metálica tenga la suficiente elasticidad y permita la transmisión de las vibraciones al diafragma.
20

Tal construcción es deficiente, puesto que los asientos de goma varían de elasticidad con la temperatura, dando lugar a variaciones en la vibración y además a la larga se resecan inutilizándose el aparato.

25 Además esta construcción precisa la fijación cuidadosa de la lámina y el reglaje de la misma para regular su elasticidad, encareciendo todo ello el costo del aparato.

El recurrente ha ideado y puesto en práctica unos perfeccionamientos en los aparatos avisadores que funcionan electromagnéticamente, con los cuales se obtiene una notable economía en su construcción y al mismo tiempo una eficaz transmisión de vibraciones al diafragma y a la placa resonadora.
30

Con el fin de ilustrar la descripción de dichos perfeccionamientos, en los dibujos de la hoja adjunta y a título de ejemplo se representa un caso particular de realización práctica de los mismos, mostrando la figura 1, un corte diametral del aparato, la figura 2, una planta del mismo, desprovisto del diafragma y placa amplificadora, para apreciar su disposición interior y finalmente la figura 3, muestra una planta del resonador.
35
40

Siguiendo los diseños vemos que un perfeccionamiento consiste en un núcleo -1- de electroimán, obtenido de chapa magnética



y el cual queda sujeto, directamente de fundición, a la parte central del fondo de la envolvente o carcasa -2-. Sobre dicho núcleo quedan arrolladas las bobinas -3- cuyos terminales -4- quedan conectados a los bornes -5- dispuestos en la parte externa de la envolvente -2- consiguiéndose reforzar por medio de la chapa magnética la intensidad del flujo originado en el núcleo -1-.

Otro perfeccionamiento consiste en una lámina metálica -6- cuyos extremos -7- se sujetan por medio de tornillos a unos salientes -8- de la envolvente -2-. Dicha lámina metálica presenta dos zonas curvadas -8- que le dan la elasticidad necesaria para que, sin necesidad de ningún reglaje posterior, permita a la pieza de hierro -9- vibrar convenientemente al ser atraída y repelida por el núcleo -1- del electroimán.

Las vibraciones que experimenta la pieza de hierro -9- al ser atraída y repelida por el núcleo -1- del electroimán se transmiten a través de un tope -10- dispuesto en dicha pieza a un vástago roscado -11- que atraviesa la lámina circular amplificadora -12- y fija sobre un cubo central -12'- de dicha lámina, la placa circular resonadora -13- permitiendo a la vez el reglaje y corrección del sonido, constituyendo a la vez dicha placa circular resonadora la tapa del aparato.

Se construirán los perfeccionamientos descritos con los materiales apropiados a cada uno de los elementos que los integran, variando cuantos detalles no alteren, cambien o modifiquen la esencialidad del objeto de la presente Patente de Invención.



----- N O T A -----

70 Se reivindica como objeto de esta Patente:-

75 1ª.- Perfeccionamientos en los aparatos avisadores acústicos -
electromagnéticos, que esencialmente consisten, uno de ellos ,
en un núcleo de electroimán, constituido por un paquete de cha-
pa magnética cortado en forma de - U - y sujeto directamente a
la parte central del fondo de la envolvente o carcasa en la -
operación de fundido de esta última, quedando arrolladas sobre
dicho núcleo las bobinas correspondientes, cuyos terminales -
quedan conectados a los bordes dispuestos en la parte externa-
de la envolvente.

80 2ª.- Perfeccionamientos en los aparatos avisadores acústicos-
electromagnéticos, según reivindicación 1ª., caracterizados por
qué el dispositivo vibrador del aparato consiste en una lámina
metálica que atraviesa diametralmente la envolvente y soporta-
la pieza de hierro vibradora, estando provisto dicha lámina -
85 metálica de dos zonas transversales curvadas convenientemente-
y que dan la elasticidad necesaria a la lámina para permitir -
la vibración correcta de la pieza de hierro, quedando sujetos-
los extremos de la pieza metálica por medio de tornillos a dos
salientes situados en la parte interna de la envolvente del -
90 aparato.

95 3ª.- Perfeccionamientos en los aparatos avisadores acústicos-
electromagnéticos, según las reivindicaciones anteriores, ca-
racterizados porqué el resonador del aparato queda constituido
por una placa circular provista de una ondulación concéntrica,
la cual se halla unida a un cubo central de la membrana ampli-
ficadora, por medio de un vástago roscado, constituyendo a la-

209470

- 5 -



- ves dicho resonador la tapa del aparato.
- 4º.- Perfeccionamientos en los aparatos avisadores acústicos -
electromagnéticos según las reivindicaciones anteriores, que -
100 se caracterizan porqué la membrana amplificadora consiste en
una lámina metálica, unida por su borde al de la carcasa del -
aparato.
- 5º.- Perfeccionamientos en los aparatos avisadores acústicos -
electromagnéticos.
- 105 Consta la presente memoria descriptiva de cinco hojas foliadas
106 escritas por una sola cara.

Barcelona, 22 de Mayo de 1.953.

P. A.

M. L. MORA

P. P.



Fig. 1

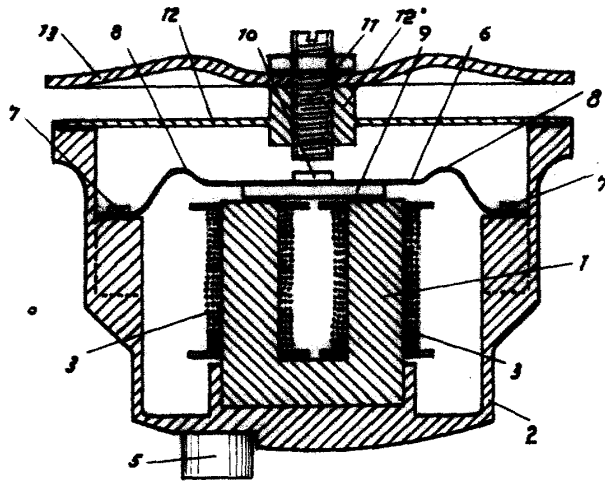


Fig. 2

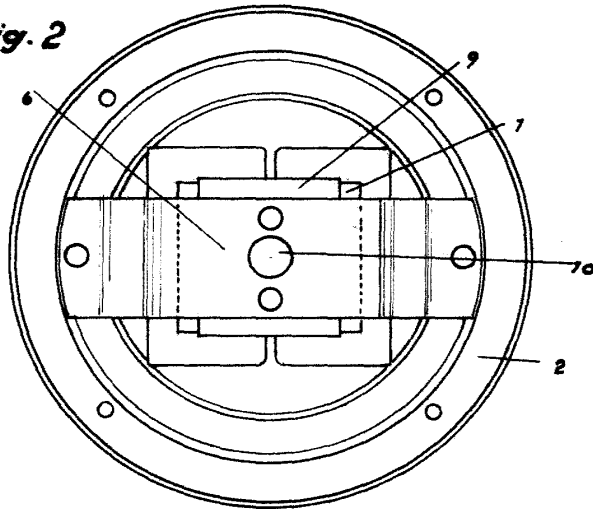
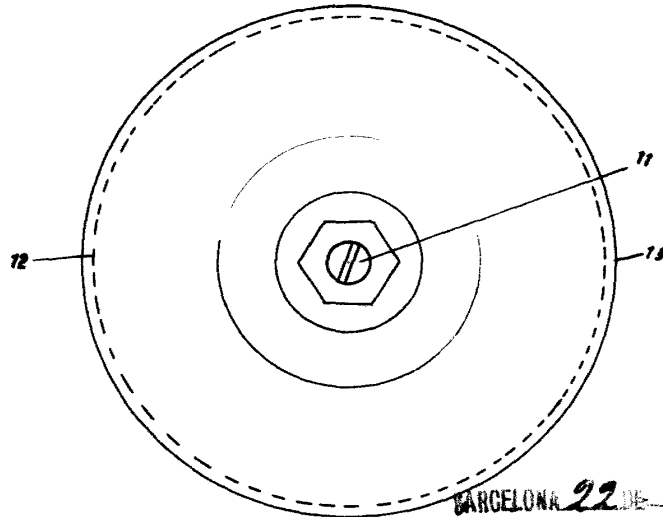


Fig. 3



Escola variable.

BARCELONA 22 DE Mayo DE 1953
S. A.
MORA
J. Galland