

209469



F. C. 10-7-1976
Art. 1.º 505 D

MEMORIA DESCRIPTIVA

correspondiente a la solicitud de concesión de un.....

MODELO DE UTILIDAD.

SOLICITANTE: INOVAC-RIMA, S.A., de nacionalidad española.

RESIDENCIA: Larragana, 10 -VITORIA-

ENUNCIADO: "BISAGRA PARA VENTANAS BASCULANTES PERFECCIONADA".

Prioridad: Patente..... n.º..... del.....



1

La presente memoria descriptiva tiene como fin la declaración del objeto sobre el que ha de recaer el privilegio de explotación industrial y comercial exclusivo en el territorio nacional de un Modelo de Utilidad, de acuerdo con la vigente Legislación, que, como el enunciado indica, se trata de "BISAGRA PARA VENTANAS BASCULANTES PERFECCIONADA".

5

10

El presente modelo hace referencia a una bisagra que ha sido perfeccionada en sus características constructivas de tal modo que la hacen ser ventajosamente utilizada para ventanas basculantes de todo tipo y similares.

15

Por una parte su robusta constitución la hace en especial ventajosa para ventanas basculantes de peso considerable.

20

De otra parte la particular ligazón de sus hojas por palancas, hace factible un giro o basculamiento total de la ventana de hasta 180°. Esta bisagra puede ser constituida para derecha e izquierda según el lado de la ventana.

25

Para ello sus dos hojas están relacionadas articuladamente en aspa a través de una palanca y de una pletina, mediante las cuales se ligan los dos extremos de una de las hojas respectivamente con el centro y un extremo de la otra hoja, constituyendo un cuadrilátero articulado en el que la hoja móvil como biela hace factible el basculamiento de la ventana.

30

Particularmente las dos hojas en la posición inicial de basculamiento de la venta, quedan definiendo un cajetín cuya cara frontal queda precisamente tapada por dicha pletina de ligazón de las hojas.

209469



1

Para comprender mejor la naturaleza del invento, en el plano adjunto hacemos una representación esquemática de su utilización, no siendo en absoluto limitativa y susceptible por ello de las modificaciones accesorias que no alteren las características esenciales.

5

La figura 1 muestra en perspectiva a nuestra bisagra para ventanas basculantes.

10

La figura 2 es la vista de alzado de la bisagra seccionada, según indicación de sección de la figura 3.

La figura 3 es la correspondiente vista en planta de la bisagra.

La figura 4 muestra una posición intermedia de desfaseamiento de la hoja móvil de la bisagra.

15

La figura 5 muestra la posición de máximo desfaseamiento de la hoja móvil respecto a la fija.

En ellas se anotan las siguientes particularidades:

20

1 y 2.-Hojas móvil y fija.

3.-Pletina.

4.-Palanca.

5,6,7, 8.-Articulaciones.

9.-Cajera.

10.-Ventana basculante.

25

11.-Contraventana.

12.-Escalón interior.

13.-Arandela muelle o de platillo.

30

Nuestra bisagra para ventanas basculantes está compuesta por dos chapas dobladas constitutivas de las hojas móvil y fija (1 y 2), de vinculación a la venta

209460



1 na basculante (10) y a la contraventana (11). Este conjunto queda empotrado en los armazones de la ventana (10) y contra ventana (11), sobresaliendo ligeramente las hojas (1 y 2) y la pletina (3).

5 La hoja móvil (1) en la operación de basculamiento de la ventana (10) es susceptible de desfasarse formando aspa respecto a la fija (2), mediante un mecanismo articulado de palancas.

10 Este mecanismo articulado consta de la pletina (3) y de la palanca (4) de ligazón de ambas hojas (1 y 2) entre sí.

Mediante la pletina (3) y la palanca (4) se ligan los extremos de la hoja móvil (1) a un extremo y centro de la hoja fija (2).

15 De esta manera dichas hojas (1 y 2) con la pletina (3) y la palanca (4) y las articulaciones (5,6,7 y 8), quedan determinando un cuadrilátero articulado, con la pletina (3) y la palanca (4) en funciones de balancines, y la hoja móvil (1) en funciones de biela cuyo movimiento absoluto respecto a la hoja fija (2), de traslación y giro sobre ésta, determina el correspondiente basculamiento de la ventana (10).

25 Sobre el eje o articulación (8) lleva una arandela muelle (13) regulable de presión mediante la tuerca y arandela con dos caras planas interiores para evitar que se afloje la presión dada a dicha arandela (13).

30 Cuando la hoja móvil (1) llega a su posición extrema de desplegado (de 180°), hace tope un extremo de la pletina (3) contra un escalón interior (12), de la hoja fija (2), limitandose la posición extrema de des-

209469



1 plegado de las hojas (1 y 2).

En esta posición (de 180°) ambas hojas (1 y 2) quedan paralelas, así como la ventana y la contraventana, para entrada de aire y no de lluvia.

5 Descrita suficientemente la naturaleza del invento, así como su realización industrial, sólo cabe añadir que en su conjunto y partes constitutivas es posible introducir cambios de forma, materia y disposición en cuanto tales alteraciones no supongan variación sustancial del mismo.

10 El solicitante al amparo de los Convenios Internacionales sobre Propiedad Industrial se reserva el derecho de extender esta demanda a los países extranjeros, si fuera posible, reivindicando la misma prioridad de la presente solicitud.

N O T A:

15 El Modelo de Utilidad, que se solicita como nuevo en España, por veinte años, de acuerdo con la vigente Legislación, deberá recaer sobre "BISAGRA PERFECCIONADA PARA VENTANAS BASCULANTES", en todo de acuerdo con las siguientes,

R E I V I N D I C A C I O N E S:

25 1.-Bisagra perfeccionada para ventanas basculantes, caracterizada porque constituye entre sus dos hojas desfasables articuladamente en aspa, un cuerpo prismático o estuche que va tapado a lo largo de su cara frontal por una pletina de ligazón de ambas hojas que queda intercalada entre éstas en la posición de enfrentamiento colateral de ambas hojas o de replegado de éstas y encierra
30 el mismo cuerpo en su interior a una palanca de ligazón tam-

202700



1 bién de ambas hojas, de tal forma que una de las hojas rela-
ciona a sus dos extremos mediante dichas pletina y palanca,
respectivamente, con un extremo y centro de la otra hoja,
5 en la constitución así con ambas hojas de un cuadrilátero
articulado en el que la hoja móvil hace de biela cuyo movi-
miento de traslación y giro respecto a la hoja fija motiva
el correspondiente basculamiento de la ventana; haciendo
posteriormente efectivo un escalón interior de una de las
hojas contra el que hace tope por un extremo la pletina para
10 limitar el máximo giro de la hoja móvil con el que queda
paralela a la hoja fija, y correspondiente máximo bascula-
miento de la ventana que quedará así mismo paralela a la
contraventana.

15 2.-Bisagra perfeccionada para ven-
tananas basculantes, en todo de acuerdo con la anterior reivin-
dicación, caracterizada porque en el eje o articulación de
la palanca sobre el centro de una de las hojas, lleva dis-
puesta una arandela muelle o de platillo, regulable de pre-
sión mediante una tuerca de aprieta, a fin de conseguir con
20 dicha arandela la retención de la antedicha palanca en cual-
quier posición y consiguiente detención de la ventana en
todas y cada una de sus posiciones de basculamiento.

3.-BISAGRA PERFECCIONADA PARA VEN-
25 TANAS BASCULANTES PERFECCIONADA.

Según queda sustancialmente descrito
en la presente memoria descriptiva que consta de siete hojas
mecanografiadas por una sola cara acompañada de sus corres-
pondientes dibujos.

209469



30 ENE. 1975

Madrid,

El Agente Oficial.

ESTADO ESPAÑOL DE LIBERTAD Y JUSTICIA
P. P.

[Handwritten signature]

1

5

10

15

20

25

30



Fig. 2

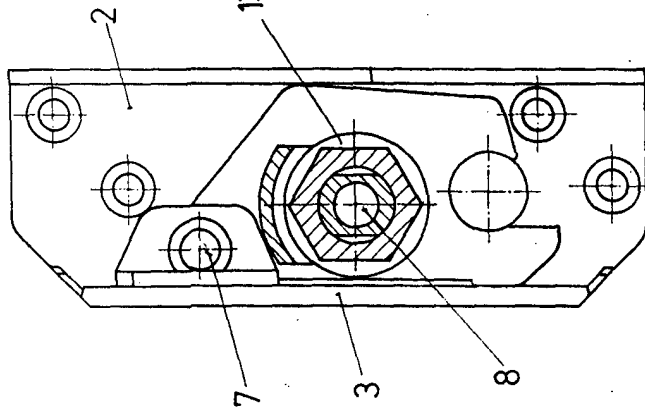


Fig. 4

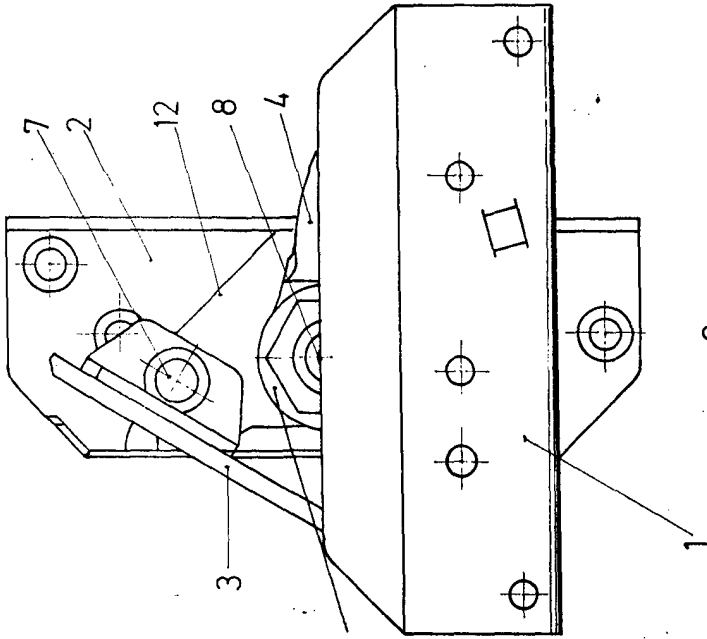


Fig. 5

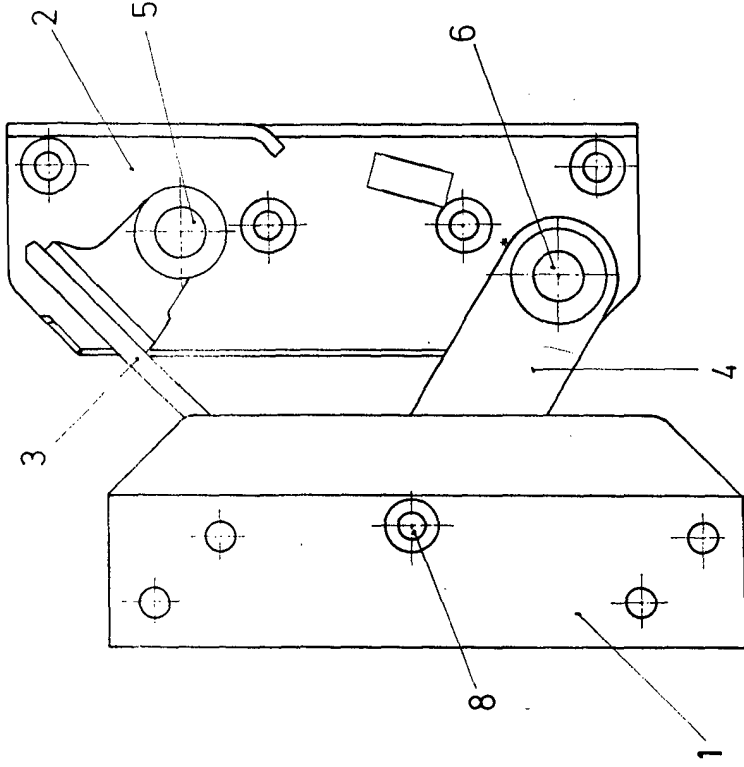


Fig. 1

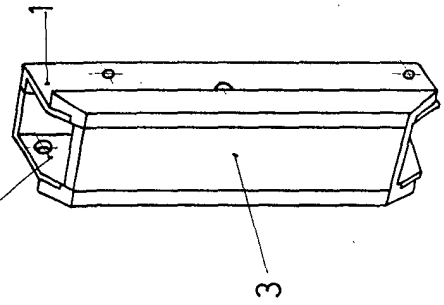
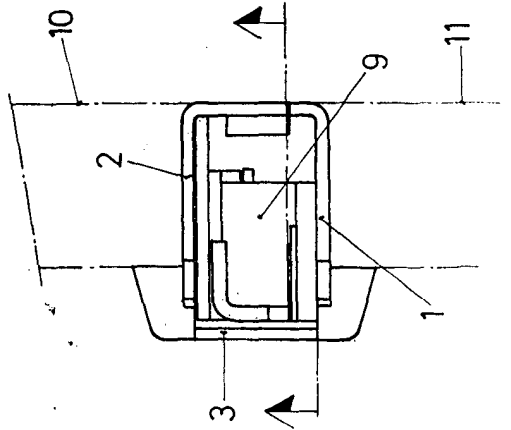


Fig. 3



Escala variable
Madrid **3 DE NE.** 1975
EL Agente Oficial
MIGUEL FERRER RUIZ - LEZAMA 100
P.R.

