



209462

F.C. 10-7-1976

Int. 031 E O S B

EXPEDIENTE: MODELO DE UTILIDAD

Titular: D. JOSE ANGEL MIGUEL

Nacionalidad: Española

Domicilio: C/. 16 de Julio, nº 13 Poligono de la Victoria (Naves Serman) - PALMA DE MALLORCA

Objeto: "CERRADURA PRACTICABLE DESDE EL INTERIOR"

Prioridad:

MEMORIA DESCRIPTIVA

A lo largo de la presente Memoria se exponen las características fundamentales de una cerradura practica  
 ble desde el interior, en la que se han reunido suficientes  
 5 cualidades para justificar la solicitud, a favor del titu  
 lar del expediente, del privilegio de exclusividad conce  
 dido, para su explotación en España, por la vigente Ley  
 de la Propiedad Industrial.

La cerradura en cuestión, está especialmente con  
 cebida para su aplicación en lugares cuyo cierre, inadver  
 10 tido o accidental, podria acarrear un serio peligro para  
 la vida de la persona o personas fortuitamente encerradas.



Este es el caso de cámaras frigoríficas, cámaras de con-  
tadores de gas, cámaras herméticas y, en general habita-  
ciones cuya finalidad exige determinadas condiciones no  
15 civas para la salud humana. En estas cámaras o habitacio-  
nes es habitual que se tengan que realizar, más o menos  
periodicamente determinadas operaciones, como: incorpora-  
ción o extracción de nuevos elementos, lectura de conta-  
dores, limpieza, renovación, etc., etc., que siempre im-  
20 plican un riesgo para las personas encargadas de ellas,  
sobre todo si, por cualquier circunstancia, llegan a que-  
dar encerradas en dichas cámaras o habitaciones.

Para evitar esta contingencia, se ha ideado una  
cerradura que exteriormente funciona como cualquier ce-  
25 rradura usual, pero comporta un dispositivo interior que,  
una vez cerrada la puerta y dada la vuelta a la llave,  
permite franquear dicha puerta sin disponer de llave al-  
guna y con entera facilidad para la persona accidentalmen-  
te encerrada.

30 Con objeto de mostrar la esencialidad de la ce-  
rradura presentada y la de su funcionamiento, se ha con-  
siderado conveniente la aportación del plano adjunto, en  
el que se han representado sus partes más interesantes.  
Las representaciones del plano sólo tienen valor informa-  
35 tivo, por lo que deberán ser consideradas en su más am-  
plio sentido y no como límite del alcance del expediente  
únicamente determinado por la vigente Ley de la Propiedad  
Industrial.

40 La figura 1ª es una vista frontal de la cerra-  
dura por la cara orientada al interior, esto es, la que



que queda dentro de la habitación o cámara y dispone del dispositivo de apertura de emergencia. La figura 2ª es una sección transversal del conjunto de la cerradura, mostrando la disposición de la corredera del pestillo y de las guardas. La figura 3ª corresponde a otra representación frontal en la que se ha prescindido de la tapa anterior, de manera que es perfectamente visible el mecanismo interior de la cerradura. La figura 4ª es una vista frontal de la tapa suprimida en la representación de la figura anterior.

Para facilitar el seguimiento de la descripción a lo largo de la misma se hace continua referencia al contenido de las precitadas figuras, en las que se observa, señalada con -1-, la caja que contiene todo el mecanismo, de la que es parte fundamental y harto conocida la corredera -2-, rematada por el correspondiente pestillo -3- que asoma, para realizar el cierre, a través del escudo lateral -4-. El desplazamiento lateral de la corredera está guiado por un pivote -5- que permanece introducido en la ventana colisa -6- de la misma corredera, lo cual garantiza el correcto desplazamiento de ésta y su adecuada sujeción sea cual sea la posición de la misma.

Por detrás del emplazamiento de la corredera -2- queda situado un eje -7-, solidario de la caja y de la tapa -8-, cuya situación es salvada por la corredera, en su movimiento de retroceso, merced a la escotadura -9- de que dispone está última. El citado eje -7- comporta a las guardas -10-, con sus diferentes tamaños para ajustarse al palletón de la llave, de manera que dichas guardas pueden realizar un movimiento oscilante angular, controlado y regulado por un resorte superior -11-, que permanece montado en



uno de los roblones de unión de caja y tapa, y mantiene uno de sus extremos divergentes apoyado en un tope y el otro señalado con -12-, doblado en forma de U sobre las guardas -10-.

75           La sola acción del eje -7- no es suficiente para mantener la horizontalidad inicial de las guardas -10-, por cuya razón estas guardas tienen practicada una ventana colisa -13-, común a todas ellas, en las que se introduce una pestaña axial -14- de la corredera, encargada por otra parte, de cumplir una importante función y apoyada para mayor  
80           seguridad funcional, en la ventana -13'- de la tapa -8-. En efecto, la ventana -13- dispone de una uña -15- con un lado curvado y otro en ángulo recto, que permite el paso de la pestaña -14-, cuando se efectúa el cierre del pestillo -3- y que, sin embargo, impide su retroceso al hacer tope con el lateral en ángulo recto, según veremos al describir el funcionamiento.

85           La corredera -2- dispone de un gatillo saliente -16- que sobresale por el lado de la caja recayente al interior a través de una ranura -17-. Por el lado opuesto, esto es, donde se encuentra la tapa -8- se ha practicado la bocallave -18- que coincide, en su emplazamiento, con la curvatura inferior -19-, prevista en la misma corredera. Al introducir la correspondiente llave y hacerla girar, se produce el  
90           desplazamiento de la corredera, para efectuar el cierre, pero al mismo tiempo, el paletón de la llave empuja hacia arriba a la guarda de mayor dimensión, de manera que el conjunto de estas guardas -solidarias entre si- sufre un pequeño desplazamiento angular -con centro en su eje -7- ya atado-, que facilita el avance de la pestaña -14- salvando a la  
95           

100



uña -15- y quedando encajada en su otro lado, para materializar el cierre de la puerta.

105 En estas condiciones el cierre de la puerta es correcto y seguro, aunque perfectamente franqueable para la persona que accidentalmente hubiera podido quedar encerrada. Para ello, la parte interior de la cerradura dispone, como prolongación del eje -7- de las guardas, de un seguro -20- que, al ser accionado, provoca la elevación de las citadas guardas, venciendo la resistencia del resorte  
110 -11-, a continuación de lo cual y prácticamente en la misma operación, es desplazado hacia atrás el gatillo -16- de la corredera, con lo que ésta liberada del tope de la pestaña -14-, retrocede docilmente, junto a su pestillo -3-, y la puerta queda franqueada. Conviene destacar que  
115 el diseño y funcionamiento de la cerradura permite su empleo, indistintamente, en puertas que abran a la derecha o a la izquierda.

Suficientemente descrita la naturaleza de nuestro Modelo de Utilidad, sólo nos resta manifestar que serán variables las circunstancias de materiales, tamaños y formas de sus diferentes partes, siempre y cuando no se vea alterada su esencialidad, contenida en la siguiente

N O T A  
= = = =

125 Los puntos que se reivindican en el presente Modelo de Utilidad, son:

1º.- Cerradura practicable desde el interior, caracterizada por constar de la correspondiente corredera con su pestillo, convenientemente guiada por un pivote de la caja introducido en una ventana colisa de la corredera, y

209462



130 provista de un gatillo, que sobresale por la parte inte  
rior de la puerta de que se trate, y de una pestaña axial  
introducida en las ventanas colisas comunes practicadas en  
las guardas, cuyas guardas disponen de un eje extremo y  
de un muelle superior que tiende a mantenerlas en posición  
135 horizontal, de manera que, al introducir la llave para ce  
rrar y hacerla girar, su paletón acciona a la guarda/ ele  
vando al conjunto de éstas, con lo cual se libera a la pes  
taña axial de la corredera y salva a la uña prevista en  
las ventanas de las guardas, pasando a su otro lado donde  
140 queda encajada y materializa el cierre de la puerta, des  
pués de lo cual, y en el caso de haberse producido el en  
cierre accidental de una persona, esta persona acciona so  
bre un seguro interior, solidario del eje de las guardas  
y, al mismo tiempo, el gatillo precitado de la corredera  
145 de forma que el primero eleva a las guardas, liberando a  
la pestaña axial, y el segundo hace retroceder a la corre  
dera franqueando la puerta. Y

22.- "CERRADURA PRACTICABLE DESDE EL INTERIOR",  
de conformidad en un todo en lo esencial y fines industria  
150 les a lo descrito en la precedente Memoria Descriptiva y  
gráficamente representado en las figuras del plano adjunto  
para su mejor comprensión.



09462

31 ENE 1975



FIG. 1

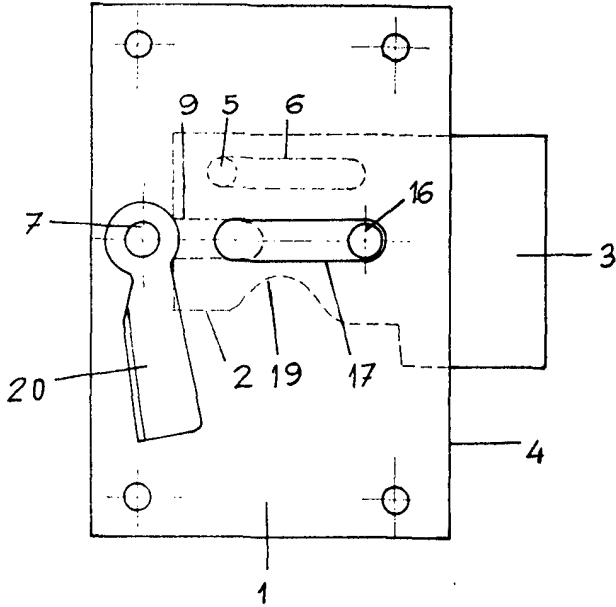


FIG. 2

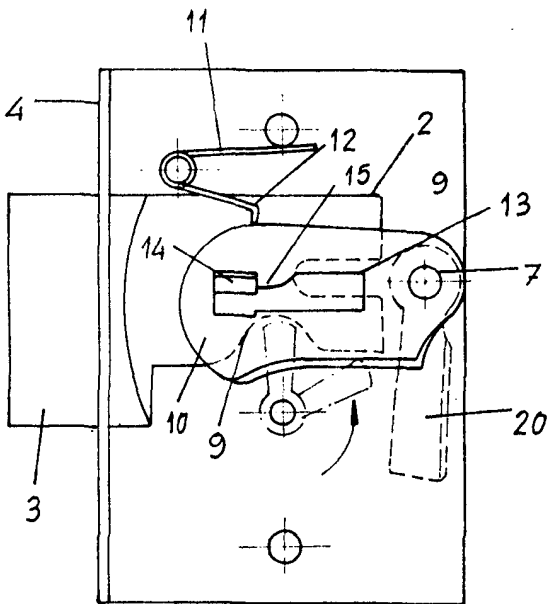
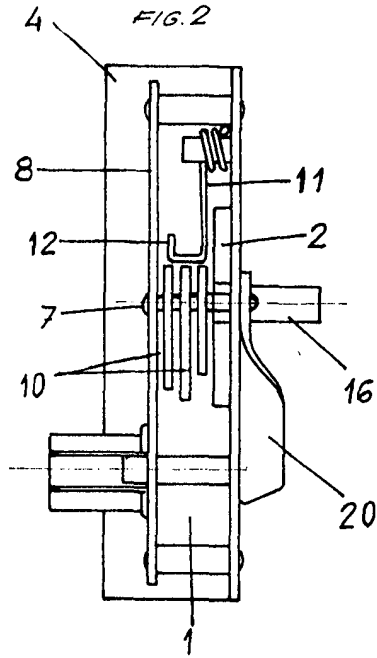


FIG. 3

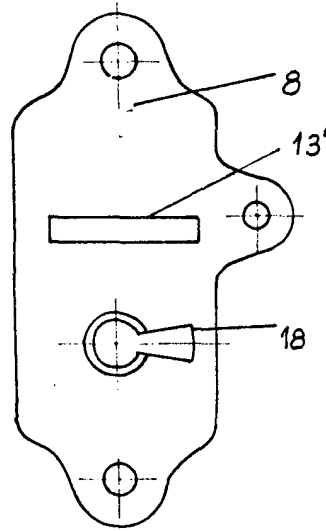


FIG. 4

ESCALA VARIABLE  
VALENCIA ENERO 1975

P. A.

*Riguel*