

209457



F.C. 6-9-1976

Int. Cl.<sup>2</sup>: A63H

Nº 209.457

# MEMORIA DESCRIPTIVA

correspondiente a la solicitud de concesión de un...

## MODELO DE UTILIDAD

SOLICITANTE: PLAYTOY, S.A.

RESIDENCIA: General Mola, 74 ALBALAT DE LA RIBERA

(Valencia)

ENUNCIADO: MARIPOSA DE JUGUETE PERFECCIONADA.

Prioridad: Patente ..... n.º ..... del .....

MCH

209457



11 MAR 1955

1

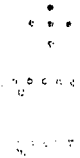
El Estatuto vigente sobre Propiedad Industrial, de 26 de Julio de 1929, en su texto refundido publicado el 30 de Abril de 1930, establece los caracteres de patentabilidad de las invenciones de tipo industrial que tienen por objeto obtener ventajas sobre lo ya conocido, admitiendo por consiguiente como patentables, las nuevas máquinas, aparatos, instrumentos, procesos de fabricación, etc. La amplitud de conceptos previstos como patentables, ha llevado al legislador a aclarar (Artº. 46) que la enumeración contenida en dicho cuerpo legal es puramente enunciativa y no limitativa, haciéndola extensiva incluso a los descubrimientos de tipo científico (Artº. 47).

5

10



15



El Decreto de 26 de Diciembre de 1947, recogiendo la Orden de 18 de Noviembre de 1935, confirma el criterio legal de que también serán patentables los instrumentos, objetos, o partes de los mismos, que aporten a la función a que son destinados, un beneficio o efecto nuevo, y en definitiva que constituyan una mejora sustancial sobre lo anteriormente conocido.

20

Pues bien, a tenor de lo expuesto, y en base al articulado que recoge los conceptos expresados, debe considerarse, que la invención a que se refiere la presente memoria, constituye una novedad industrial, con características y ventajas que la hacen merecedora del privilegio de explotación exclusiva que por ella se solicita, premiando así los méritos de quien aporta a la industria del país una mejora efectiva y precisamente comprendida entre las enunciadas por la Ley como patentables. (Arts. 46 y 47 en relación con el 171, en su nueva redacción afectada por la Orden de 18 de Noviembre de 1.935).

25

30

209457



11 MAR 1957

1

La presente invención para la cual se solicita el privilegio de modelo de utilidad, y según se expresa en el enunciado de esta memoria descriptiva, se refiere a una mariposa de juguete perfeccionada, cuya finalidad es la de proporcionar al mercado y público en general un nuevo dispositivo de juguete notablemente mejorado respecto a otros existentes de análogas finalidades.

5

10

Esta mariposa, objeto del invento, va dotada de un mecanismo convencional impulsor de inercia o fricción, y su esencial característica es la que sobre la parte inferior de sus alas presenta sendos discos rotativos cuyas superficies multicolores son visibles a través de unos calados previstos en las mencionadas alas; de tal manera que la periferia de los discos constituyen unas coronas dentadas que permanecen constantemente engranadas con los respectivos piñones constituidos por los cubos de las ruedas de fricción del juguete.

15

20

Este dispositivo así constituido ofrece una variación de tonalidades en sus alas, ya que cuando está en movimiento, sus ruedas de fricción engranan con los discos de las alas haciendo girar a estos, y como sus superficies son multicolores, da lugar a que se vean diferentes tonalidades a través de los calados radiales previstos en las alas.

25

Para complementar la descripción que seguidamente se va a realizar y con objeto de ayudar a una mejor comprensión de las características del invento, se acompaña a la presente memoria descriptiva de una hoja única de planos cuyas figuras representan lo siguiente:

30

Figura 1.- Representa una vista en alzado

209457

11 MAR



1

frontal seccionado de la mariposa.

Figura 2.- Representa una vista en planta superior de la configuración externa de la mariposa.

5

A la vista de las figuras, puede observarse el cuerpo de la mariposa (1) dotado del mecanismo impulsor de inercia o fricción (2), el cual cuerpo (1) se prolonga en sendas alas (3), en cuya parte inferior van articulados dos discos rotativos (4) con su superficie policromada.

10

Estos discos rotativos (4) presentan en su periferia un resalte constitutivo de una corona dentada (5) que engrana con un piñón (6), de tal forma que dichos piñones (6) los constituyen los cubos de las propias ruedas de fricción (7) del dispositivo, el cual al ponerse en movimiento y girar las ruedas (7), girarán como es natural los piñones (6) que, al engranar con la corona dentada (5) de los discos (4), éstos se pondrán en movimiento y debido a su superficie policromada dará lugar a una variación de tonalidades de sus alas (3), merced a unos colados (8) con que estas van dotadas.

15

20

Como ha podido apreciarse a través de la descripción realizada, este dispositivo o mariposa de juguete, está constituida de forma sencilla, pues con el simple engrane de los piñones (6) y las coronas dentadas (5) de los discos (4) se logran unas tonalidades diferentes, ya que la superficie de los discos (4), presentan una gama variable de colores que se dejan observar a través de los colados (8) previstos en las alas (3).

25

30

209457



1

Hecha la descripción a que se refiere la memoria que antecede, es preciso insistir en que los detalles de realización de la idea expuesta, pueden variar, es decir, que pueden sufrir pequeñas alteraciones, basadas siempre en los principios fundamentales de la idea, que son en esencia los que quedan reflejados en los párrafos de la descripción hecha. En efecto, el Artículo 48 del Estatuto vigente sobre Propiedad Industrial, establece como no patentables, en su apartado tercero, "los cambios de forma, dimensiones, proporciones y materias de un objeto ya patentado" fijando así el criterio del legislador en el sentido de que patentada una idea que pueda dar lugar a una realidad práctica e industrializable, nadie podrá apoyarse en ella para, a pretexto de haber introducido ligeras modificaciones, presentarla como nueva y propia.

5

10

15

Este principio, en cuanto al alcance de la protección del objeto patentado se refiere, se halla confirmado por numerosas Sentencias del Tribunal Supremo, y entre ellas, como más terminantes, en las de fechas 16 de octubre de 1954, 23 de enero de 1959, 20 de marzo de 1964 y otras.

20

Establecido el concepto expresado, en cuanto a la amplitud que debe darse a la protección solicitada, se redacta a continuación la Nota de Reivindicaciones, de acuerdo con lo que se establece en el último párrafo del apartado tercero del Artículo 100 de la Ley, sintetizando así las novedades que se desean reivindicar:

25

#### NOTA DE REIVINDICACIONES

En resumen, el privilegio de explotación exclusiva que se solicita, recaerá sobre las reivindicaciones siguientes:

30

209457



1

1ª.- MARIPOSA DE JUGUETE PERFECCIONADA, que  
incluyendo su cuerpo un mecanismo impulsor de inercia o fric-  
ción, se caracteriza esencialmente porque sus alas exten-  
das presentan inferiormente acoplados sendos discos rotati-  
vos cuyas superficies multicolores son visibles a través de  
calados radiales de dichas alas, constituyendo la periferia  
de ambos discos coronas dentadas mantenidas permanentemente  
en conexión con sendos piñones constituidos por los cubos de  
las ruedas de fricción del juguete; de modo que la marcha  
del juguete ofrece una variación de tonalidades de sus alas.

5

10

2ª.- Se reivindica por último, como objeto  
sobre el que ha de recaer el Modelo de Utilidad que se soli-  
cita: MARIPOSA DE JUGUETE PERFECCIONADA.

15

Todo conforme queda descrito y reivindicado  
en la presente memoria descriptiva que consta de seis pági-  
nas mecanografiadas y dibujos adjuntos.

Madrid 29 enero 1.975

BERNARDO UNGRIA  
p.p.

20

25

30

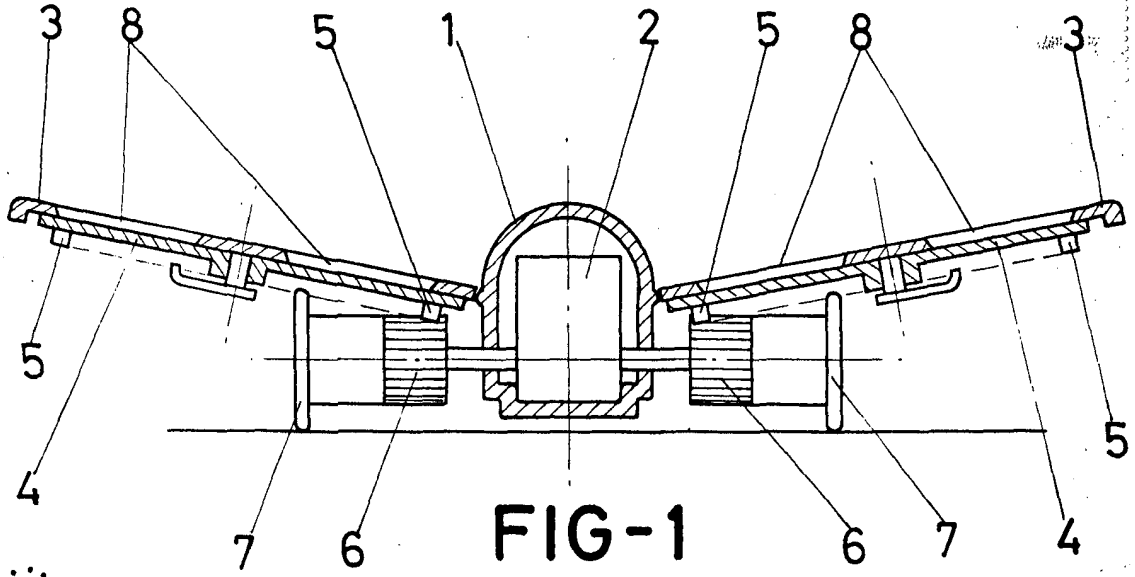


FIG-1

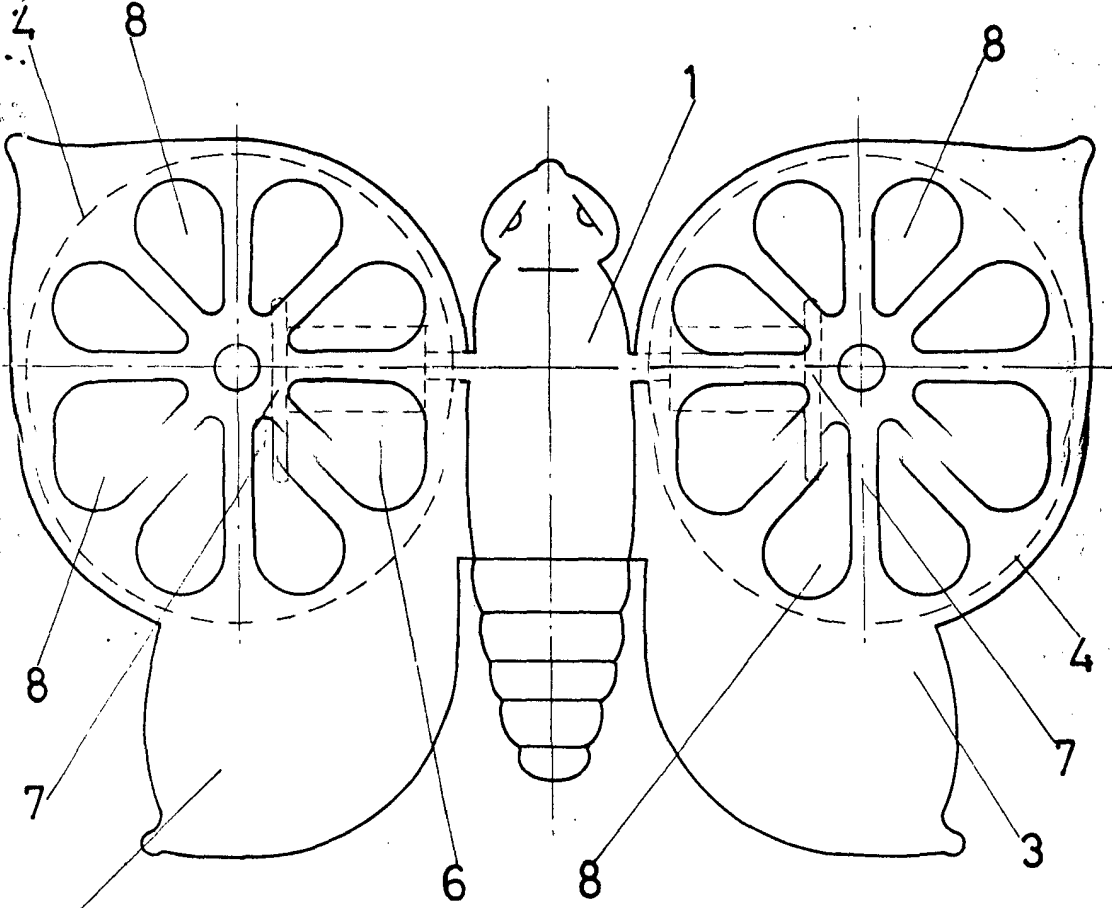


FIG-2

ESCALA VARIABLE  
 Madrid, 29 de enero de 1975  
 BERNARDO UNGRIA  
 p. p.