

208452



F. C. 10-7-76
E 0 3 C

BAD ORIGINAL

MODELO DE UTILIDAD

por veinte años

a favor de

Don Pablo CADRES LOPEZ

de nacionalidad española

residente en ZARAGOZA. Prolongación Batalla de Lepanto Bloque 2.

P O R

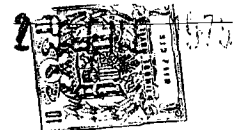
"ARQUETA SIFONICA"

MEMORIA DESCRIPTIVA

Consiste el objeto del presente Modelo de Utilidad, en una arqueta sifónica.

Hasta la fecha no se conoce en el mercado una arqueta sifónica como la que es objeto de ésta Modelo de Utilidad, caracterizado en la presente Memoria descriptiva.

Para la mejor comprensión del objeto del presente Modelo de Utilidad, se acompaña a esta memoria descriptiva un plano explicativo de



sus particularidades esenciales, a título de ejemplo, no limitativo.

En la Figura -A- se aprecia una vista frontal del conjunto, apreciándose:
10

En -1- el cuerpo general del conjunto.

En -2- parte superior de la arqueta.

En -3- boca de registro.

En -4- anclajes.

BAD ORIGINAL

En -5- piloto visual.
15

En -6- nivel.

En -7- grifo.

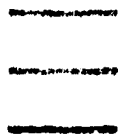
En -8- y -9- entradas de líquido.

En la Figura -B- se aprecian las particularidades anteriores,
20 -1-, -2-, -3-, -4-, -7-, -8- y -10- boca de salida.

En la Figura -C- se aprecia otra vista de la mentada arqueta, viéndose las mismas particularidades -1-, -2-, -3-, -4-, -5-, -6-, -8-, y -10-.

Como se apreciará se presenta una nueva arqueta sifónica de características nuevas y sumamente prácticas en el cometido de ésta clase de arquetas, que, notablemente mejoran lo conocido en el mercado en todos sus aspectos.
25

Desarrito suficientemente el objeto del presente Modelo de Utilidad, solamente cabe hacerse constar que, podrá ser objeto de mejoras, siempre y cuando no se altere su esencialidad, no desvirtuándola el cambio de forma, ni los materiales a emplear en su fabricación y realización.
30



REIVINDICACIONES

Reivindico al recurrente la propiedad y el derecho exclusivo de fabricación en España y sus Dominios del objeto del presente Modelo de Utilidad, caracterizado en las siguientes consideraciones y reivindicaciones.
35



19. Arqueta sifónica, caracterizada esencialmente por un cuerpo general que recibe en dos de sus partes bandas entradas de líquido con salida en su parte central y al mismo nivel figurando en su parte superior la colocación del piloto y nivel, así como sus anclajes laterales y, y mando y grifo en su frontis debidamente escalonados.

40

20. Por "ARQUETA SIFÓNICA".

45

Sean cuales fueran las circunstancias que concurren en la esencia literalidad del presente Modelo de Utilidad, caracterizado en el cuerpo de ésta memoria descriptiva.

Consta ésta memoria descriptiva de tres hojas mecanografiadas por una sola cara, numeradas, foliadas y acompañadas de una hoja de planos a título de ejemplo, no limitativo.

Madrid veintinueve de Enero de 1975

P.A.



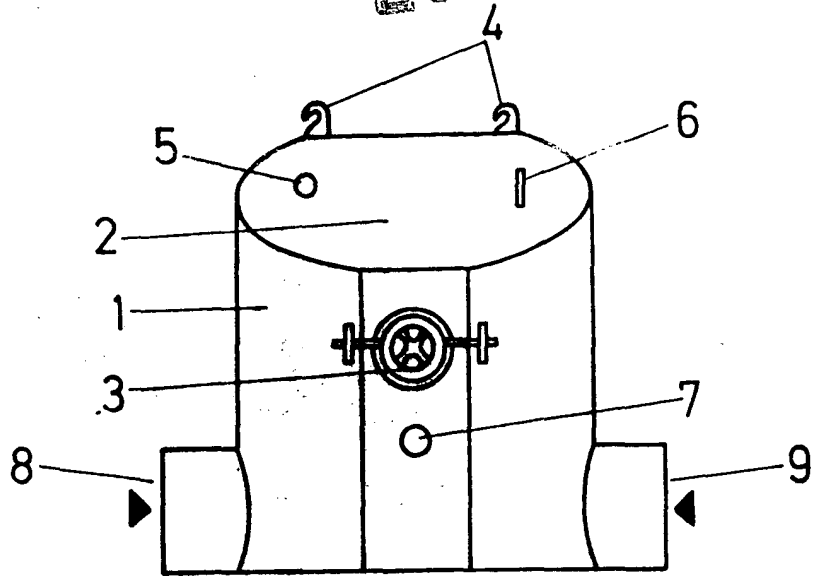


FIG. A

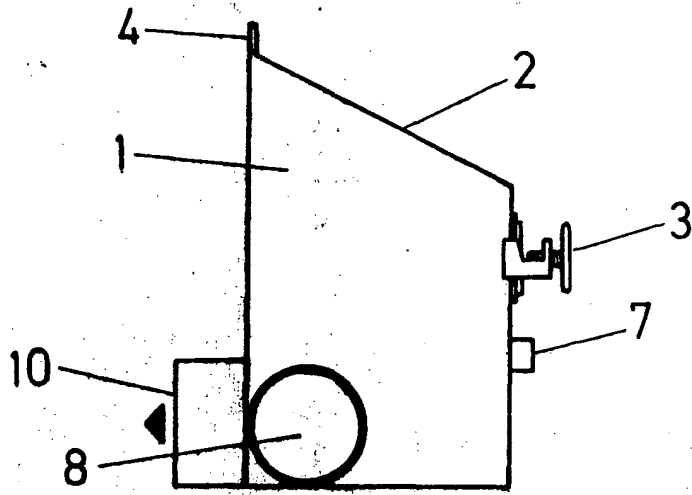


FIG. B

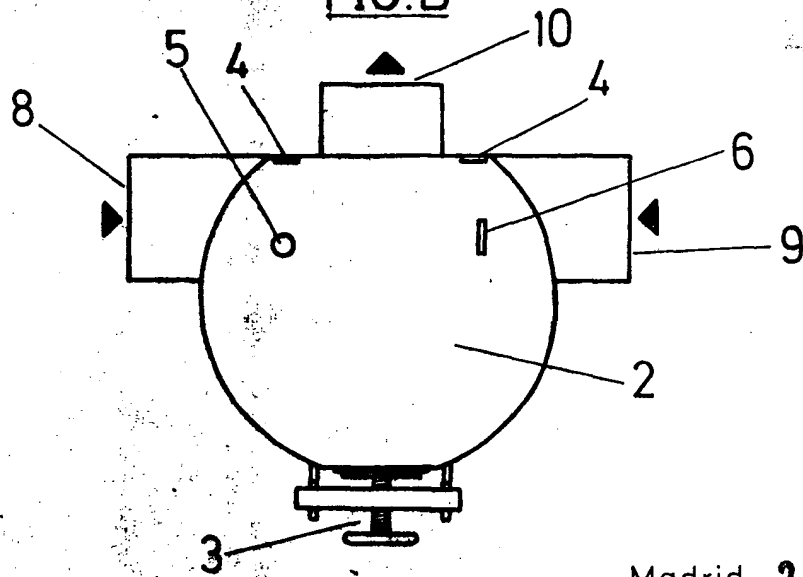


FIG. C

escala variable

Madrid, 29 ENE 1975
P.A.