

BAD ORIGINAL

209451



F.e. 10-7-76  
Int. Cl. E 03 C

MODELO DE UTILIDAD

por veinte años

a favor de

Don Pablo CEDRES LOPEZ

de nacionalidad española

residente en Zaragoza. Batalla de Lepanto Bloque 2. bajo.

P O R

"ARQUETA SIFONICA"

MEMORIA DESCRIPTIVA

Consiste el objeto del presente Modelo de Utilidad, en una arqueta sifónica.

Hasta la fecha no se conoce en el mercado una arqueta sifónica como la que es objeto de éste Modelo de Utilidad caracterizado en el cuerpo de ésta memoria descriptiva.

Para la mejor comprensión del objeto del presente Modelo de Utilidad se acompaña a ésta memoria descriptiva un plano explicativo de sus parti-



cularidades esenciales, a título de ejemplo, no limitativo.

5 En la Figura -A- se aprecia una vista frontal del conjunto de la arqueta, viéndose :

En 1-1 cuerpo general de la misma.

En -2- boca de registro.

En -3- piloto visual.

En -4- nivel.

10 En -5- grifo.

En -6- anclajes-.

En -7- y -8- ontradas de liquido por sendos salientes del conjunto.

En la Figura -B- se aprecia una vista lateral de la arqueta.

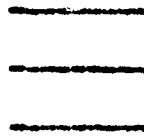
15 En dicha Figura se vén las particularidades anteriores -1-, -2-, -5-, -6-, -7- y -9- salida del liquido.

En la Figura -C- se aprecia una vista en alzado de la arqueta, viéndose las particularidades anteriormente expuestas -1-, -2-, -6- -7-, -8- y -9-. a vista de pájaro, con las consiguientes entradas y salida de liquido.

20 Se presenta pues, un Modelo de Utilidad a todas luces superando y mejorando lo ya conocido en el mercado en ésta clase de arquetas.

Se resuelven con rapidez y su funcionamiento es grandemente práctico por las expresadas particularidades ya desoritas y apreciadas en dicha arqueta.

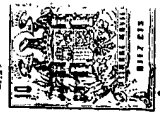
25 Descrito suficientemente el objeto del presente Modelo de Utilidad solamente cabe hacerse constar que, podrá ser objeto de mejoras siempre y cuando se altere su esencialidad, no desvirtuándola el cambio de forma ni los materiales a emplear en su fabricación y realización.



REIVINDICACIONES

30 Reivindica el recurrente la propiedad y el derecho exclusivo de fabricación en España y sus Dominios del objeto del presente Modelo

-3- 209451



29 ENE 1975

de Utilidad caracterizado en las siguientes reivindicaciones:

1º. Arqueta sifónica, caracterizada esencialmente por un cuerpo general con dos salientes para recibir al líquido a resumir en una salida  
35 previo el control central del mismo por la conjunción de la boca de registro con piloto visual y nivel superior y. el consiguiente grifo inferior a mitad de las entrantes de líquido para supeditarlos posteriormente salida en la parte central del conjunto.

2º. Por "ARQUETA SIFÓNICA".

40 Sean cuales fueren las circunstancias que concurren en la esencialidad del presente Modelo de Utilidad, caracterizado en el cuerpo de esta memoria descriptiva.

Consta ésta memoria descriptiva de tres hojas mecanografiadas por una sola cara, numeradas, foliadas y acompañadas de una hoja de  
45 planos a título de ejemplo, no limitativo.

Madrid veintinueve de Enero de 1975.

P.A.

BAD ORIGINAL

209451



1975

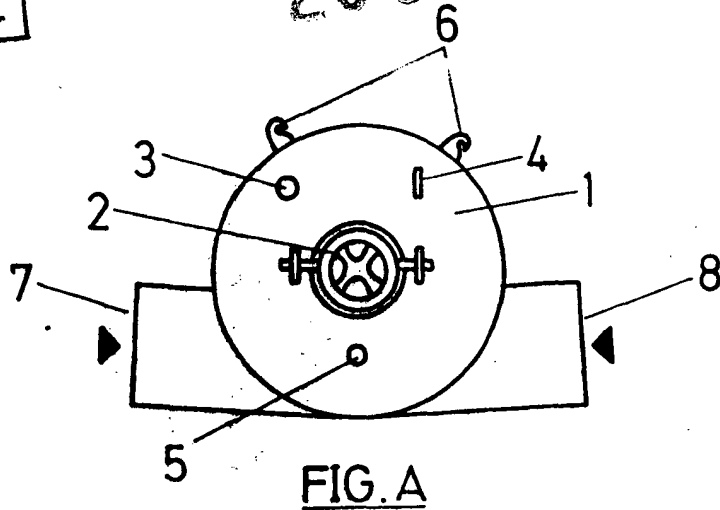


FIG. A

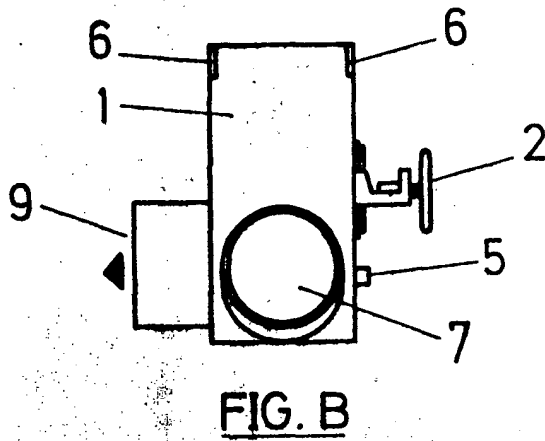


FIG. B

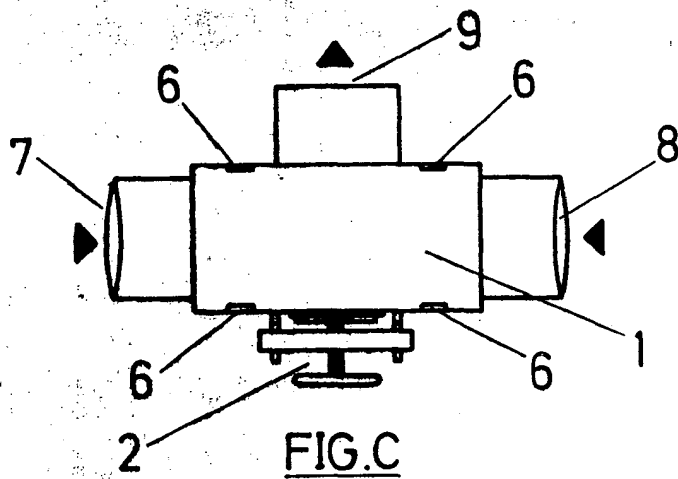


FIG. C

Madrid  
P.A.

29 ENE 1975

escala variable