



BAD ORIGINAL

208450

Fe 10-7-76

Int. Cl.:	E 03 C

MODELO DE UTILIDAD
 por veinte años
 a favor de

Don Pablo CEDRES LOPEZ
 de nacionalidad española
 residente en ZARAGOZA. Batalla de Lepanto. Bloque 2 bajo.

P O R

"ARQUETA SIFONICA"

MEMORIA DESCRIPTIVA

Consiste el objeto del presente Modelo de Utilidad en una arqueta sifónica.

Hasta la fecha no se conoce en el mercado una arqueta sifónica de las características de que es objeto el Modelo de Utilidad caracterizado en el cuerpo de ésta memoria descriptiva.

BAD ORIGINAL

-2- 209450

29 FEB 1975

Para la mejor comprensión del objeto del presente Modelo de Utilidad se acompaña a ésta memoria descriptiva un plano explicativo de sus particularidades esenciales, a título de ejemplo, no limitativo.

10 En la Figura -A- se aprecia una vista frontal del conjunto viéndose:

En -1- el cuerpo general del conjunto.

En -2- boca registro.

En -3- piloto visual.

En -4- nivel.

15 En -5- grifo.

En -6- y -7- entradas de liquido.

En la Figura -B- se aprecia una vista lateral del conjunto con las particularidades anteriores de la Figura -A-, -1-, -2- y -6-. En -8- salida del liquido.

20 En la Figura -C- se aprecia una vista de su parte trasera, viéndose se las características anteriores, -1-, -2-, -6-, -7- y -8-.

Como se apreciará se presenta una arqueta sencilla y sus partes componentes realizan su cometido con rapidez y seguridad, lo que, mejora notablemente lo ya conocido en el mercado.

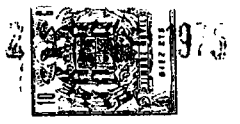
25 Descrito suficientemente el objeto del presente Modelo de Utilidad, solamente cabe hacerse constar que, podrá ser objeto de mejoras, siempre y cuando no se altere su esencialidad, no desvirtuándola el cambio de forma ni los materiales a emplear en su fabricación y realización.

30 REIVINDICACIONES

Reivindica el recurrente la propiedad y el derecho exclusivo de fabricación en España y sus Dominios del objeto del presente Modelo de Utilidad, caracterizado en las siguientes reivindicaciones:

BAD ORIGINAL

-3- 209450



35 Arqueta sifónica, caracterizada esencialmente por un cuerpo general con salida posterior del conjunto y entrantes laterales, llevando la conjunción de desague y entrada sin escalonamiento con los medios de registro, nivel y piloto en su frontis en su parte alta y, el grifo de acción en un lateral del conjunto, siendo su cuerpo de mayor diámetro en su parte central para la mejor acción de los
40 conjuntos.

2º. Por ARQUETA SIFONICA".

Sean cuales fueren las circunstancias que concurran en la esencia-
lidad del presente Modelo de Utilidad, caracterizado en el cuerpo
de ésta memoria descriptiva.

45 Consta ésta memoria descriptiva de tres hojas mecanografiadas por una sola cara, numeradas, foliadas y acompañadas de una hoja de planos, a título de ejemplo, no limitativo.

Madrid veintinueve de Enero de 1975

P.A.

209450

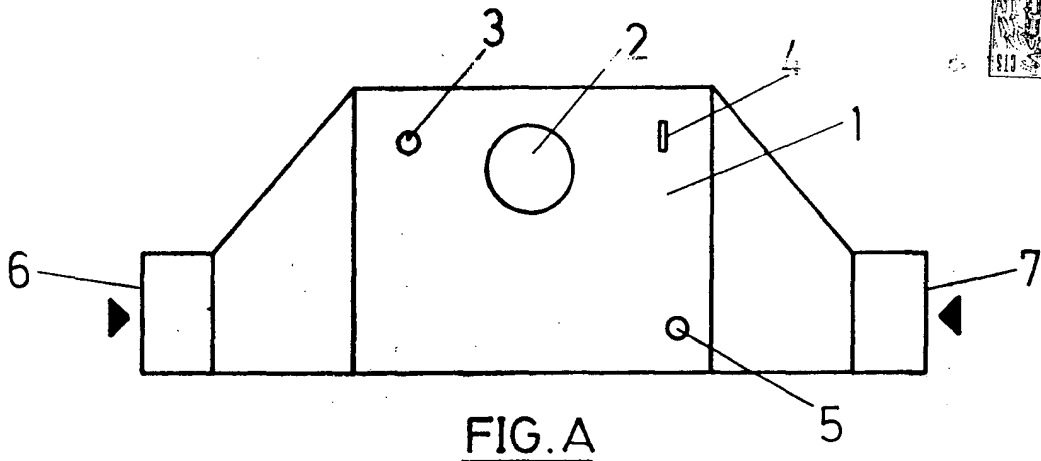


FIG. A

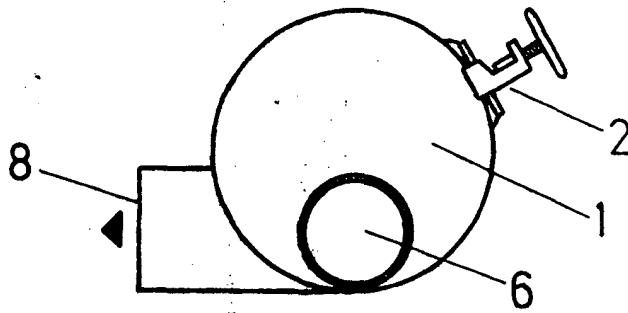


FIG. B

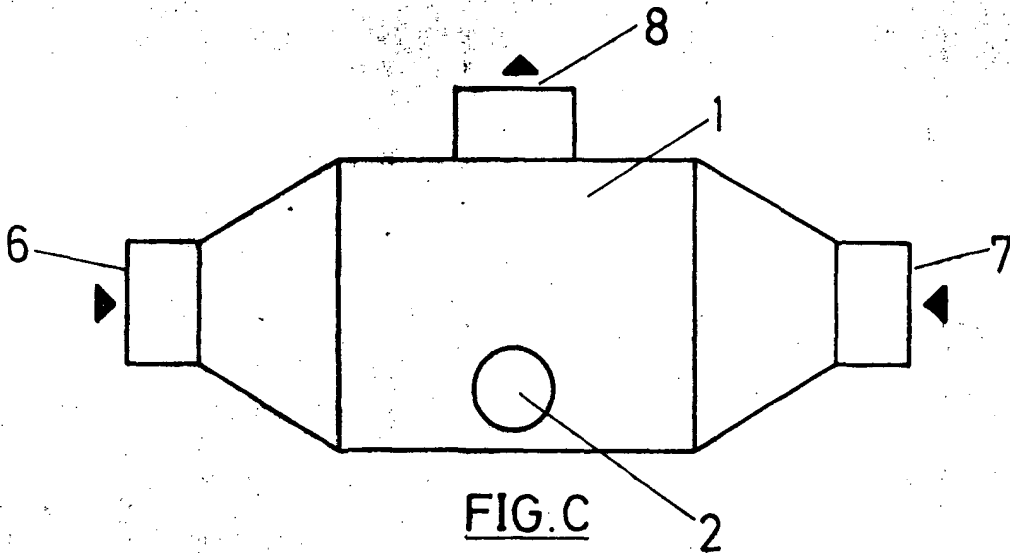


FIG. C

escala variable

Madrid, 29 ENE 1975
PA.