



Carpeta núm. 3.664.

Expediente núm.

20 9444

PATENTE DE INVENCION

a favor de

Dn. José M<sup>a</sup>. Masdeu Salabert, de nacionalidad española,  
5 la, domiciliado en Barcelona, calle Ausias March nº. 23,

por:

"Persiana graduable a cierre automático"

-o00o-

MEMORIA DESCRIPTIVA

10 Sabido es que se conocen diversos tipos de persiana graduable para dejar pasar a su través mayor o menor cantidad de luz, unas aplicables a toda clase de aberturas y otras a coches; la persiana que se reivindica como objeto de esta patente de invención pertenece al tipo últimamente indicado, si bien presenta características propias completamente nuevas, siendo su cierre completamente automático.

Para poder describir con todo detalle posible la persiana que se reivindica, en las figuras de las dos hojas de dibujos adjuntas se representa, a título de ejemplo  
20 no limitativo, una forma de realización práctica de la misma. La figura 1 es un corte vertical, en vista lateral, de la persiana en posición de cierre; la figura 2 es una vista i-



25 gual a la anterior, si bien la persiana se encuentra abierta; las figuras 3, 4, 5 y 6 son detalles de construcción, a mayor escala y en perspectiva.

Tal como muestran las figuras, la persiana propiamente dicha está constituida por una serie de láminas -1- superpuestas, de cartón-fibra, metal u otro material si milar, de un ancho de unos 5 c/m., siendo su longitud y es-  
30 pesor los más apropiados a las necesidades de cada caso; dichas láminas -1- forman, cada una, un ángulo diédrico.

Las diversas láminas -1- presentan en uno de sus bordes de mayor longitud, una o varias entallas -2- y, en el borde opuesto, otras entallas -2'-; dichas entallas  
35 presentan la forma de "U" y, las de cada borde, corresponden según líneas verticales, siendo el número de entallas función de la longitud de las láminas. En las entallas -2- se han fijado unas grapillas -3- y, en las -2'-, otras grapi-  
llas -3'-. Las grapillas superpuestas -3- de las entallas -  
40 -2-, se han solidarizado a un cordón -4-; dicho cordón, en su parte alta, forma unos lazos o anillos -4'-, siendo fijado por uno de ellos a un clave o saliente -5- previsto en la parte alta de un soporte vertical -6-.

Las grapillas superpuestas -3'-, fijadas en  
45 las entallas -2'- de las láminas -1-, pueden oscilar en unos ganchos -7- que, formando anillo, quedan fijados en el soporte vertical -6-.

Por consiguiente, tirando de la extremidad superior del cordón -4-, las láminas -1- oscilarán en los  
50 ganchos-anillo -7-, por encontrarse solidarizado dicho cordón -4- a las grapillas -3- y, éstas, a las láminas -1-; la persiana pasará pues de la posición de cierre mostrada en la



figura 1 a la posición de abertura mostrada en la figura 2, pasando por una serie de posiciones intermedias; basta pues  
 55 fijar en el clavo o saliente -5- del soporte -6-, tal o cual lazo o anillo -4'- del cordón -4- para que la persiana deje pasar a su través mayor o menor cantidad de luz.

Veamos ahora como se consigue el cierre automático de la persiana que nos ocupa. En la lámina -1- que  
 60 ocupa la posición más baja en la persiana (figura 5), se ha previsto una entalla -8- que pasa a uno y otro lado de la arista del ángulo diédrico que forma la lámina; en dicha entalla -8- se ha fijado una grapilla -9-; en la parte baja del soporte vertical -6- se ha practicado un vaciado -10- y,  
 65 en dicho vaciado -10- se ha fijado un pasador -11-; la grapilla -9- y el pasador -11- se encuentran enlazados mediante un resorte o medio elástico -12- que queda en tensión desde el momento en que la persiana empieza a abrirse. Por consiguiente, este medio elástico -12- es el que da lugar al  
 70 cierre de la persiana, pasando ésta de la posición mostrada en la figura 2 a la posición de cierre mostrada en la figura 1, tan pronto como se retira el lazo o anillo -4'- del cordón -4- del clavo o saliente -5- que le sujeta, ya que la lámina inferior -1- arrastrada por el medio elástico -12-,  
 75 arrastrará a su vez a las restantes láminas -1- de la persiana por estar el citado cordón solidarizado a las grapillas -3- y, éstas, a las mencionadas láminas -1-.

después de lo manifestado se comprende que serán susceptibles de variación aquellos detalles de construcción de la persiana que acaba de concretarse que no influyan en su esencialidad, en su consecuencia podrá obtenerse en cualquier tamaño y con el material o materiales que



se tengan por convenientes, a base del número de láminas  
-1- que se juzguen necesarias, siendo susceptible de va-  
riarse el ángulo de oscilación de las láminas -1- con tan  
sólo variar el punto de fijación del cordón -4- en el cla-  
vo o saliente -5- del soporte vertical -6-.

### N O T A

Se reivindica como objeto de esta PATEN-  
TE DE INVENCION, por espacio de los veinte años fijados  
por la ley, la exclusiva de construcción y venta en Espa-  
ña de:

1. Una persiana graduable a cierre automático,  
que esencialmente se caracteriza por estar constituida, la  
persiana propiamente dicha, por una serie de láminas super-  
puestas, formando cada lámina un ángulo diédrico, habiéndose  
se previsto en las mencionadas láminas y en sus bordes de  
mayor longitud unas entallas en las cuales se han fijado u-  
nas grapillas (una grapilla en cada entalla) en forma de  
"U", estando solidarizadas cada serie de grapillas super-  
puestas de un borde de las láminas a un cordón y, en que,  
las grapillas superpuestas del otro borde de las láminas  
pueden oscilar en unos ganchos-anillo (una grapilla en ca-  
da gancho anillo) que se encuentran fijados a un soporte  
vertical.

2. La persiana graduable a cierre automático,  
objeto de la reivindicación 1, que esencialmente se carac-  
teriza en que el cordón solidarizado a la serie de grapi-  
llas superpuestas, de un borde de las láminas, forma en su  
extremidad superior una serie de lazos o anillos que sir-



ven para fijarlo a un clavo o saliente previsto en la parte alta del soporte vertical, quedando graduada la cantidad de luz a pasar a través de la persiana por el lazo o anillo del cordón que se fija al indicado clavo o saliente.

115

3. La persiana graduable a cierre automático, objeto de las reivindicaciones 1 y 2, que esencialmente se caracteriza por haberse previsto en la lámina de la persiana que ocupa la posición más baja, una entalla, aproximadamente en su parte central, en cual entalla se ha fijado una

120

grapilla y, en que, en la parte baja del soporte vertical, se ha practicado un vaciado en el cual queda fijado un pasador, encontrándose los indicados pasador y grapilla enlazados entre sí mediante un resorte o medio elástico que queda en tensión desde el momento en que la persiana empieza a a-

125

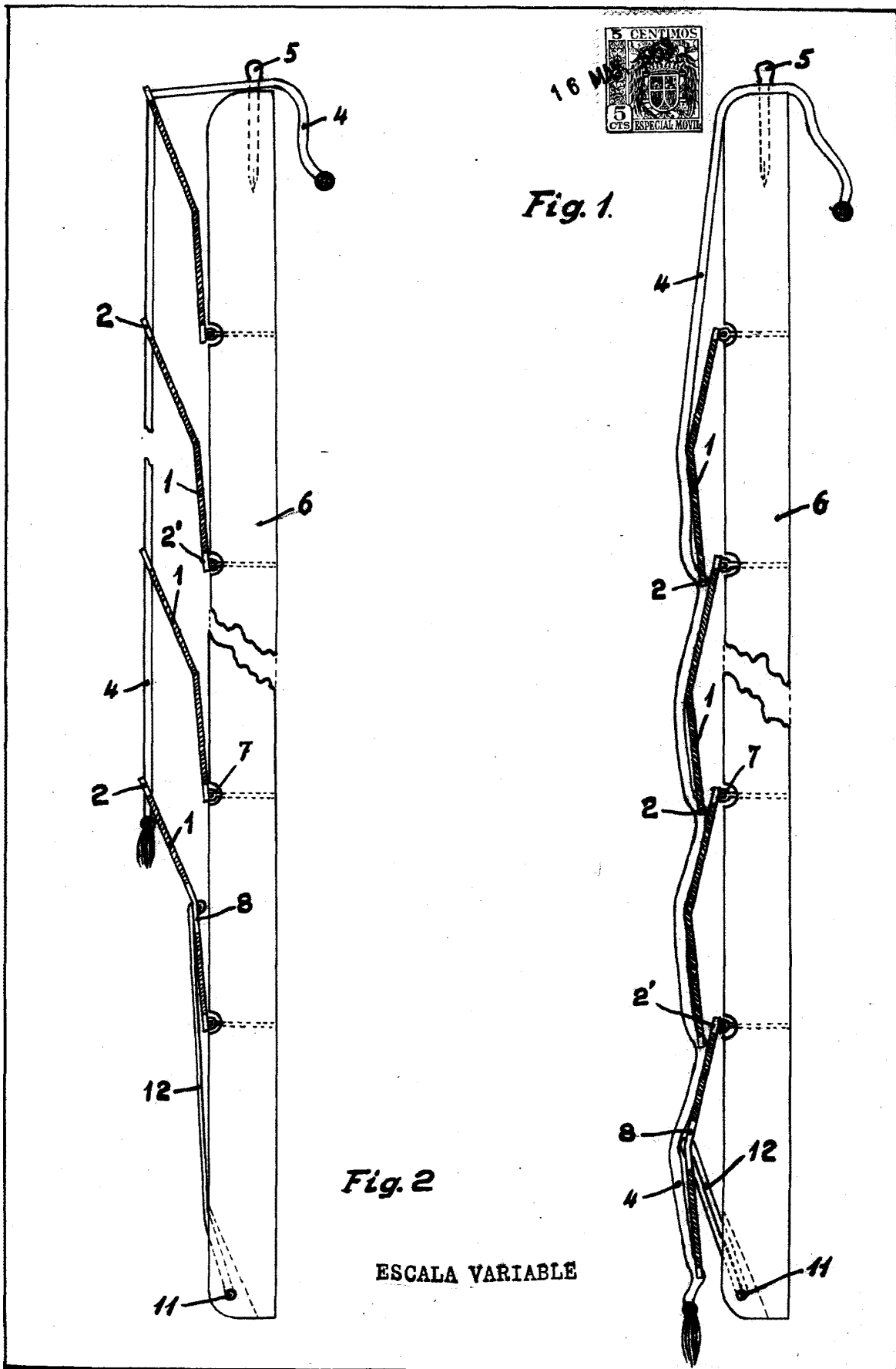
brirse, dando lugar dicho medio elástico al cierre automático de la persiana, tan pronto como el cordón deja de estar sujeto por el clavo o saliente del repetido soporte vertical.

4. Una "Persiana graduable a cierre automático"

130

Barcelona, 16 de mayo de 1953.

P.a.



Barcelona, 16 mayo 1933.

p.a.



16 M

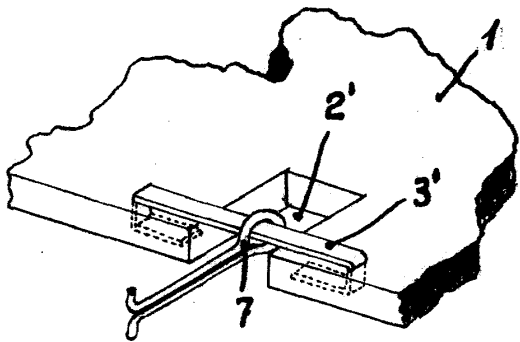


Fig. 3

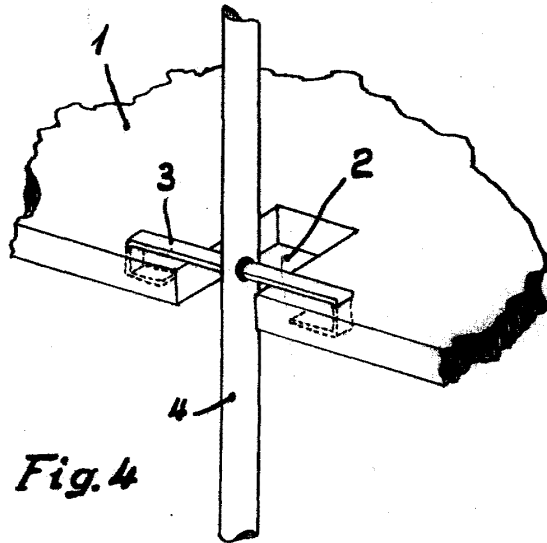


Fig. 4

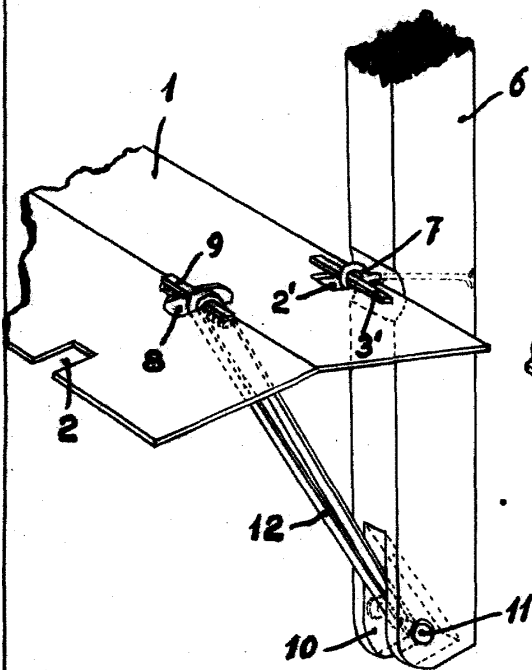


Fig. 5

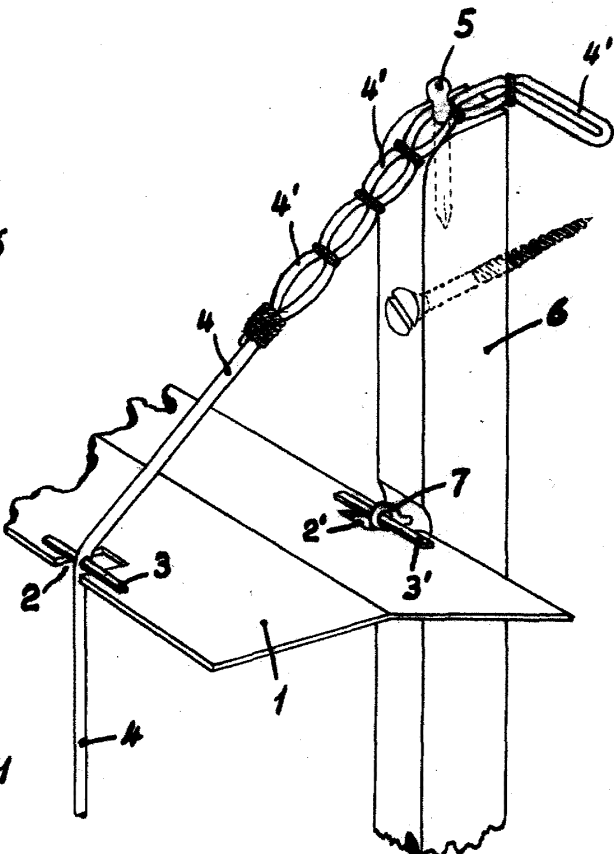


Fig. 6 ESCALA VARIABLE

Barcelona, 16 mayo 1953.  
p.a.