

209435



F.e. 10-7-1976

A 6 3 C

M E M O R I A   D E S C R I P T I V A  
= = = = =

Correspondiente a la solicitud de un MODELO DE UTILIDAD, por VEINTE años para todo el territorio español, a favor de Don José SANCHE GARCIA y Don José SANCHE PEREZ, de nacionalidad española, residentes en VALENCIA, c/. Padre Barranco, núm. 36, por: "PLATAFORMA RODANTE RECREATIVA PARA NIÑOS".

- - - - -

Se refiere la presente Memoria Descriptiva que se une a solicitud de registro como Modelo de Utilidad, a una "Plataforma rodante recreativa para niños", cuyas características de novedad le confieren la cualidad de aportar a los fines que se persiguen, ventajas mas que suficientes, para aspirar en derecho al privilegio del registro que se solicita.

La plataforma que se describe, estando constituida por un cuerpo hueco alargado, presenta su cara inferior plana, empalmado tras un pequeño zócalo divergente, contra cuatro elevaciones determinadas en los extremos laterales y longitudinales de la ca-



ra superior.

- Estas cuatro elevaciones, presentan altura y curvatura adecuada al dotar a la superficie de aplicación al cuerpo del niño que se tumba contra ella, de naturaleza anatómica, de tal forma que al tumbarse el niño, encuentra una postura cómoda que dejándole libre las piernas y los bracitos, nota bajo su cuerpo que la plataforma queda sometida a su voluntad, impartiendo el desplazamiento rodante al impulso de sus medios motores, que en este caso son las cuatro extremidades.
- 5.
10. Al efecto anticipado, las elevaciones laterales son ligeramente mas altas que las frontales y ésta más que la posterior, constituyendo puntos de aplicación de los impulsos del niño por sus caderas y su pecho en las elevaciones laterales y frontales.
15. La forma de la plataforma es alargada, presentando los alargamientos a modo de espigones con destino a chocar contra los posibles obstáculos que el niño encuentre, evitando así que sea su cabecita o cualquier otra parte de su cuerpo la que entre en contacto con los obstáculos bajo su impulso excesivo, aunque solo sea ligeramente.
20. Contra la superficie plana del fondo, y mediante unos cubos a este efecto determinados, se aplican cuatro ruedas locas, una cerca de los extremos de cada espigón delantero y posterior y las otras dos bajo cada lateral, permitiendo así no solamente el libre rodamiento, sino además una absoluta estabilidad, por lo que es imposible que la plataforma vuelque, con el subsiguiente daño
- 25.



al niño.

Se acompañan unos dibujos en los que se muestra una manera de llevar el invento a la práctica, haciéndose constar de manera expresa que el mismo carece de carácter limitativo en sus detalles, toda vez que se citan solamente a título de ejemplo.

5.

La figura A, representa en perspectiva, una plataforma y su usuario mostrando así la forma del uso.

La figura B, muestra en alzadas lateral, frontal, posterior y planta, vista superior, una plataforma.

10.

La figura C, muestra seccionadas las alzadas longitudinal y transversal, sección del espigón posterior y planta vista inferior de una plataforma y en las cuales vistas se aprecia, además, la colocación de las ruedas.

15.

La figura D, son detalles en vista posterior y sección transversal, para mostrar el fondo y los tetones de aplicación y montaje de las ruedas locas.

20.

Como se ha descrito, está constituido por una plataforma -1- figuras A, B, C y D, que es un cuerpo hueco dotado de cuatro ruedas locas -2- figuras A, B y C, contra la cara inferior y dispuestas cerca de los bordes de esta cara inferior o fondo, dos en posición lateral y las otras dos en las posiciones extremas longitudinales.

25.

La configuración de la superficie superior, aporta un alojamiento -3- figura B, al cuerpo del niño, determinado por el levantamiento, en hueco, -4- figura B, del espigón anterior, por el



levantamiento menos elevado -5- del espigón posterior y los alzamientos laterales.

5. Los tetones -6- figuras C y D, según se ha descrito, reciben los elementos de aplicación de las ruedas locas a cuyo efecto están determinados contra la superficie de la cara inferior o fondo -7- figuras C y D.

10. Suficientemente descrito el invento, así como una manera de llevar éste a la práctica, se hace constar, expresamente, que el mismo acepta modificaciones de detalle, siempre que éstas no afecten a su fundamento.

En cuanto a dimensiones absolutas, relativas, materiales, colores o sus combinaciones, se hará tan amplio uso como la Ley previene.

N O T A

15. En resumen: El MODELO DE UTILIDAD, recaerá sobre las particularidades características de las siguientes:

R E I V I N D I C A C I O N E S

20. 1ª.- Plataforma rodante recreativa para niños, caracterizada porque está constituida por un cuerpo hueco de rondo plano, alargado, que se empalma tras un breve zócalo con la superficie superior y porque presentando un espigón anterior y otro posterior, la configuración general de esta superficie superior es anatómica al cuerpo del niño a cuyo efecto presenta dos elevaciones laterales, otra anterior sobre el correspondiente espigón de menor altura que los levantamientos laterales y siendo el espigón poste-  
25.

2094



rior de menor altura que el anterior.

5. 2<sup>a</sup>.- Plataforma rodante recreativa para niños, caracterizada porque contra la superficie inferior o fondo presenta cuatro tetones en posiciones extremas, anterior y posterior y laterales que reciben los medios de aplicación de sendas ruedas locas

3<sup>a</sup>.- "PLATAFORMA RODANTE RECREATIVA PARA NIÑOS".

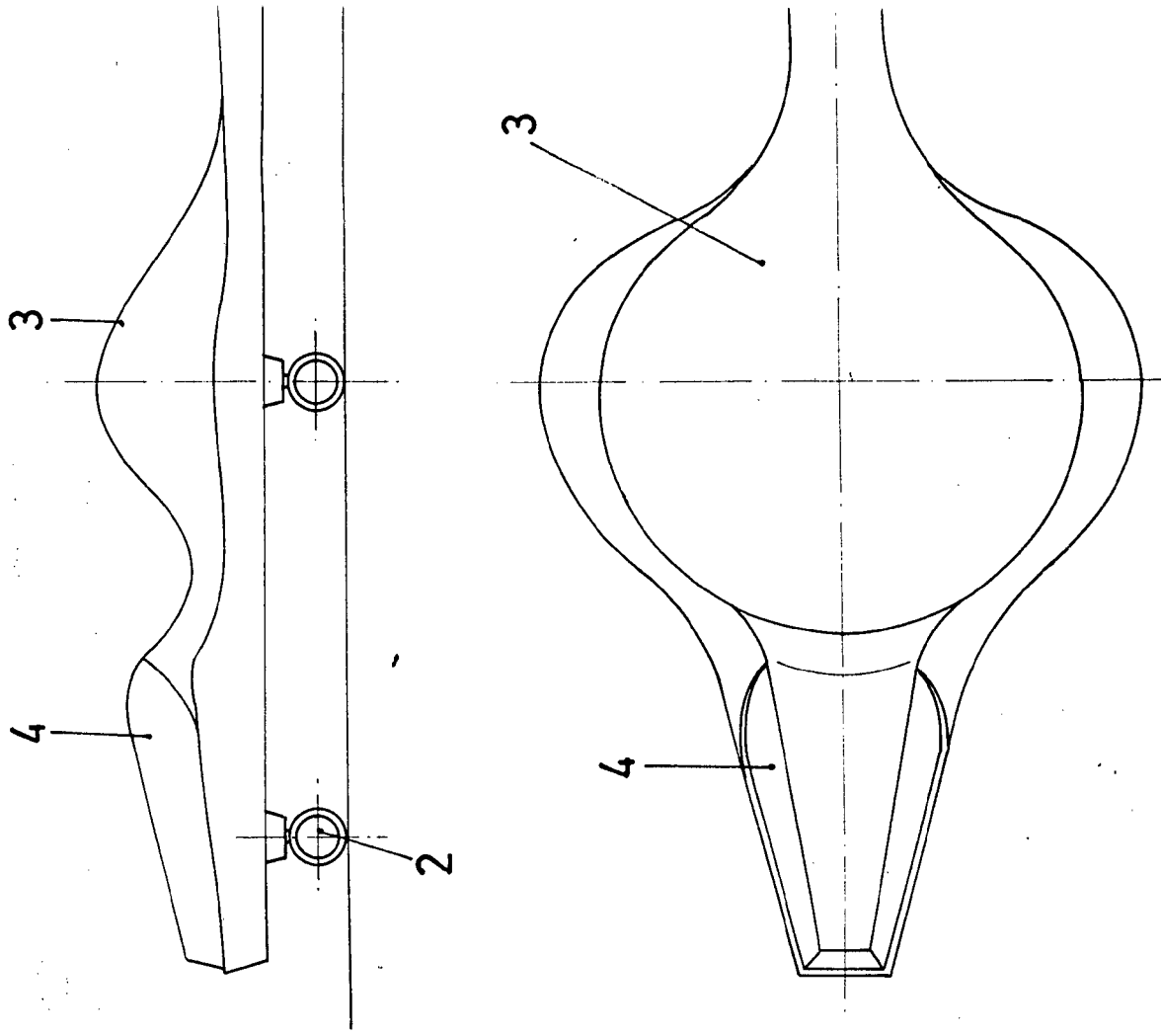
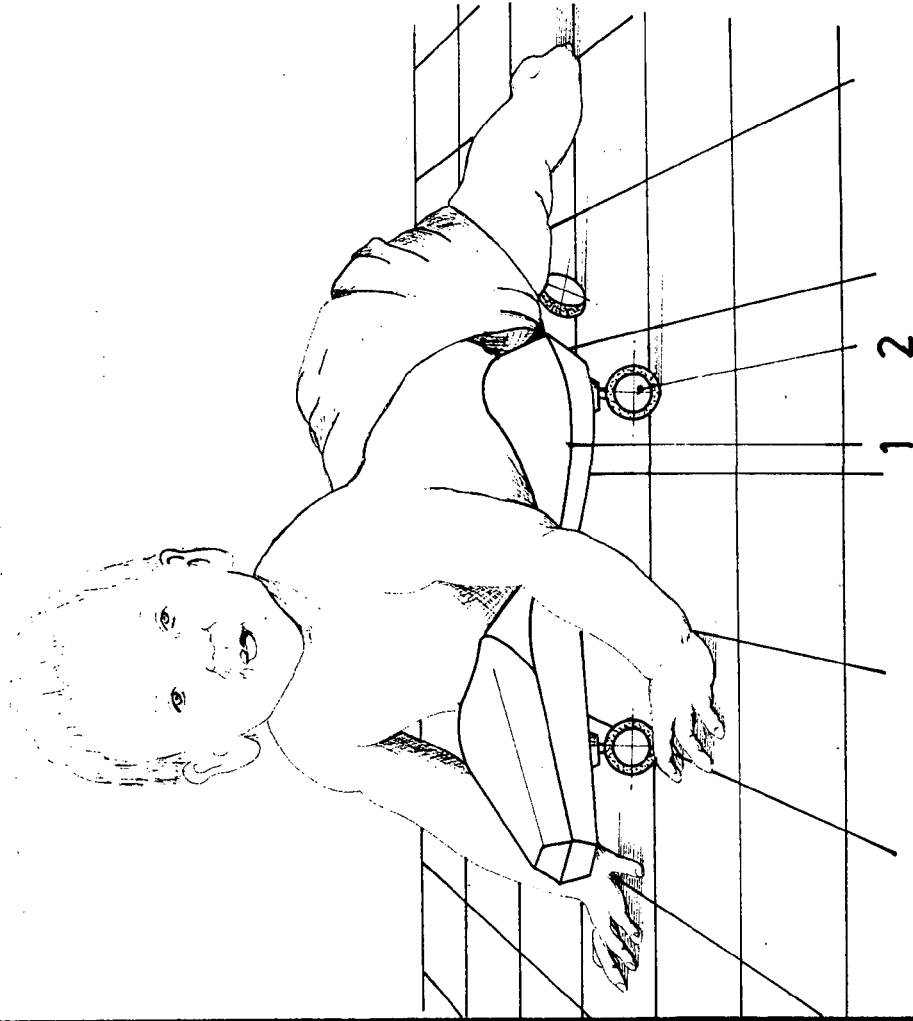
10. Todo tal y como queda descrito y reivindicado en la presente Memoria que consta de cinco hojas mecanografiadas por una sola de sus caras y se ilustra con los dibujos que a la misma se acompañan.

Madrid, a 29 de Enero de 1.975.

~~M. DIAZ UNGERS~~  
~~B. P.~~  
~~B. P. DONA~~  
Fdo.: Bernardo Pérez Don

209400

A.



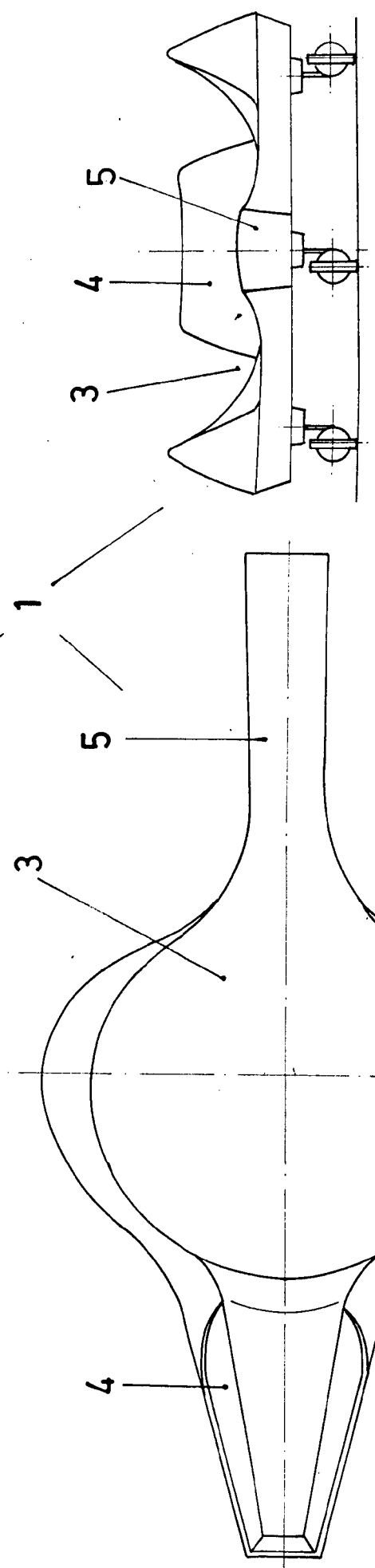
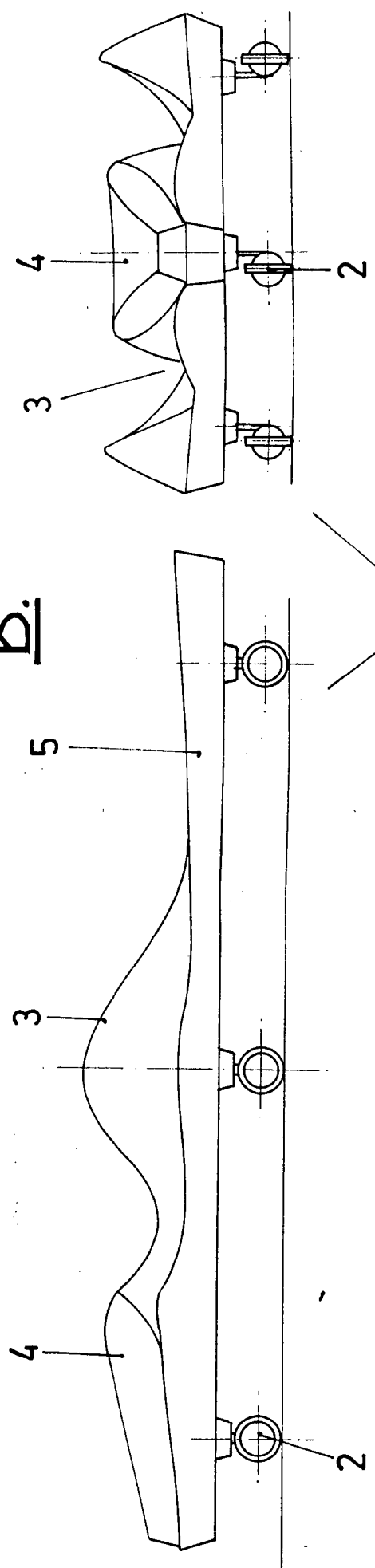
209435

KUY435

HOJA 1<sup>ª</sup> DE DOS.



B.

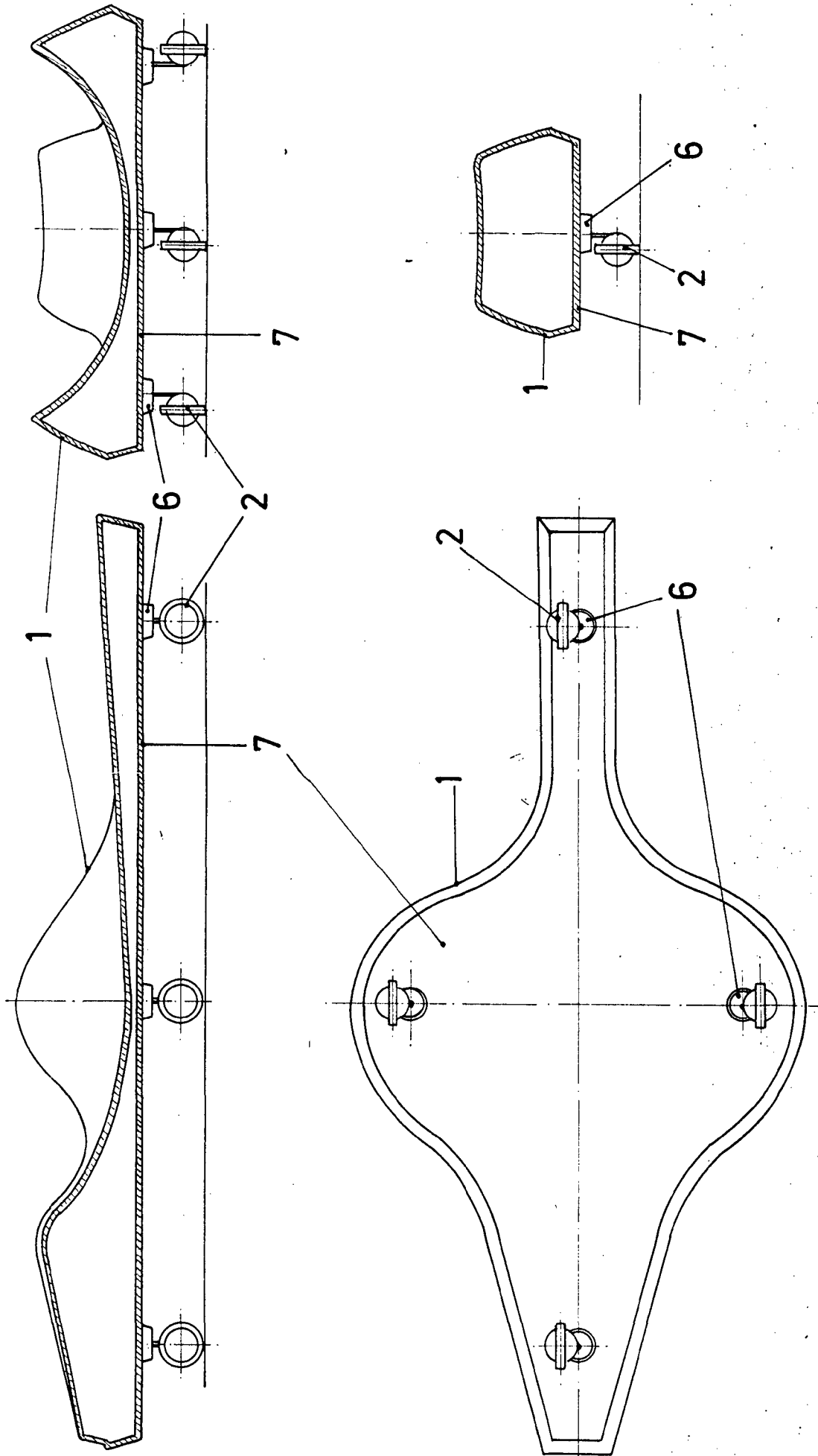


29 MAR 1975  
 DIAZ UNGRUA  
 B. DIAZ UNGRUA  
 Bernardo Díaz Ugrua

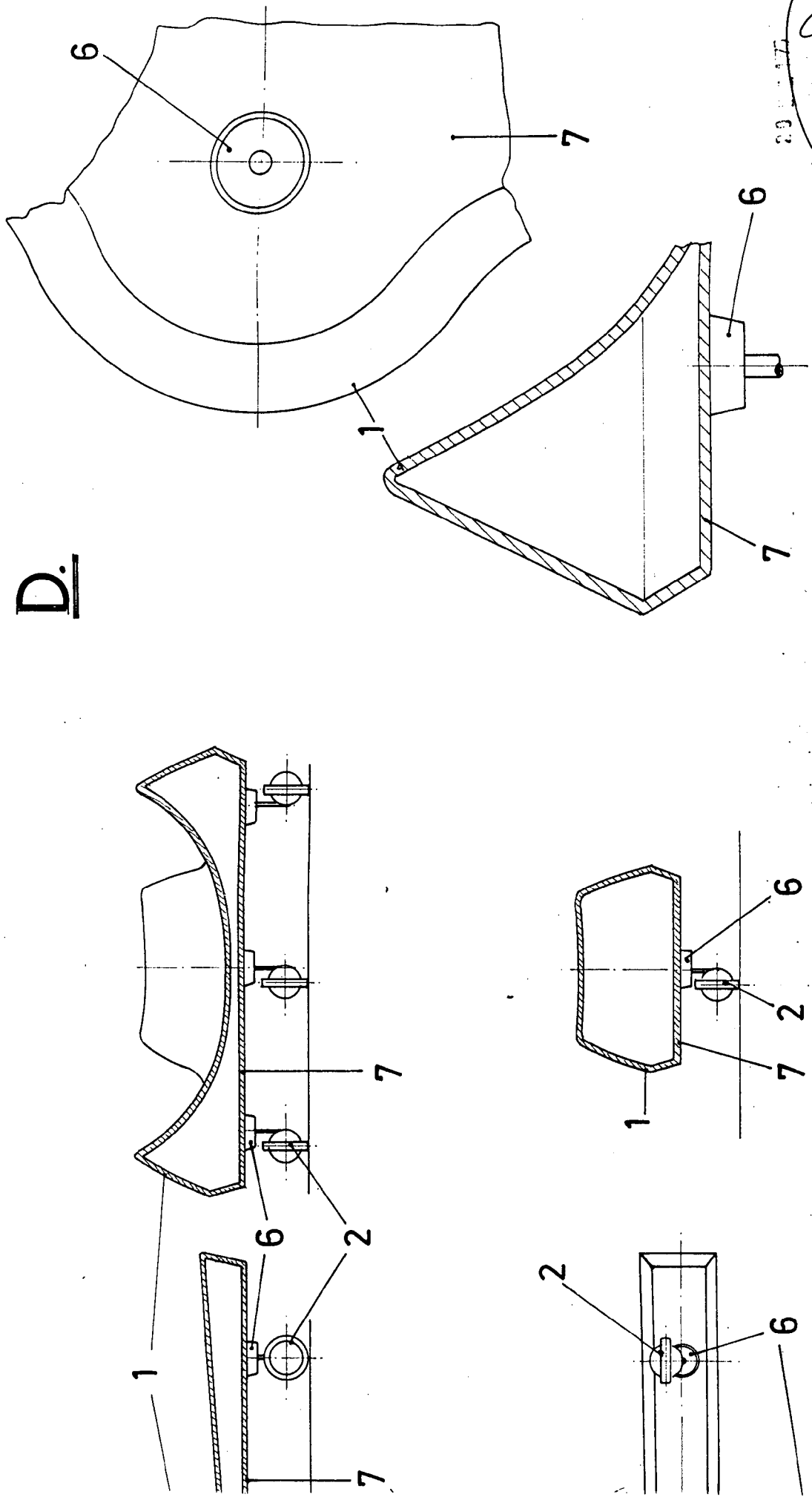
ESCALA VARIABLE

209435

C:



D.



209435  
 EN DIAZ UNGRIA  
 [Signature]  
 Ing. Bernardo Pérez Escobal

ESCALA VARIABLE.