

209427

29 ENE



F.e. 9-7-1976  
Holc

MODELO DE UTILIDAD

por VEINTE años

cuyo privilegio se solicita para España,  
sus territorios y plazas de soberanía, a  
favor de:

G A F I, S. A.

entidad española, domiciliada en Barcelo-  
na, calle Loreto, núm. 27, relativo a:

"RESISTENCIA PARA PLANCHA"

=====

209427



29 ENERO

MEMORIA DESCRIPTIVA

5. La presente invención se refiere a una resistencia para plancha, especialmente para planchas de vapor, ideada con el objeto de conseguir una fácil y rápida colocación y extracción del seno de la plancha, evitando los conocidos inconvenientes originados por dichas operaciones, además de lograrse una mejor seguridad en la situación de la resistencia al quedar exenta de colocaciones forzadas. - - - - -

10. La resistencia en cuestión se caracteriza porque está constituida por una disposición aplanada dotada de una envoltura aislante, contenida en un cajetín metálico, de cuyo borde trasero emergen las conexiones eléctricas asimismo aisladas, de modo que el dimensionado del citado cajetín se corresponden con el de una cavidad dispuesta entre la base del depósito de agua de la plancha y la suela de la misma, estando abierta por el lado del citado borde trasero, por lo que la colocación y extracción de la resistencia se efectúa directamente por la citada abertura, con independencia del resto de la plancha, y siendo acopladas las citadas conexiones en unas bornas al efecto accesibles desde el exterior. - - - - -

15.

20.

Otros objetos y características de la invención se irán dando a conocer en detalle a lo largo de la descripción que sigue, haciendo referencia a los dibujos ilustrativos que la acompañan. En los dibujos: - - - - -

209427

29 ENE



Figura 1, representa la parte posterior de una plancha de vapor, vista en alzado con seccionado longitudinal, dotada de una resistencia según la invención. - - - - -

5. Figura 2, es una vista en alzado lateral de la referida resistencia. - - - - -

Figura 3, es una vista en planta de la misma resistencia.-

Figura 4, corresponde a una sección de la figura anterior por una línea IV-IV. - - - - -

10. La resistencia 1 objeto de esta invención, consiste en una disposición en hilo resistente montada en el correspondiente soporte plano aislante 2, y estando provista de una envolvente aislante. El anterior conjunto se halla dispuesto en el interior de un cajetín metálico formado por un juego de dos chapas 3 y 4, la primera de las cuales tiene unas aletas periféricas 5 que se abaten contra la segunda para formar un paquete plano de cuyo borde posterior salen las conexiones eléctricas 6 debidamente aisladas. - - - - -

20. El mencionado paquete constitutivo de la resistencia 1, preferentemente de forma rectangular, como en el presente ejemplo gráfico, se aplica en una cavidad al efecto, de iguales dimensiones, determinada entre la cara inferior 7 del depósito 8 de la plancha, y la suela 9 acoplada debajo del mismo. - - - - -

25. En las anteriores condiciones, la resistencia 1 se coloca y extrae con respecto a la plancha, sin tener que intervenir

209427



en el resto de la misma, y embornando las conexiones 6 en los lugares previstos al efecto. Ello significa la supresión de las molestas operaciones que habitualmente comporta la sustitución de una resistencia, al tener que separar la envolvente

5. 10 con respecto a los restantes órganos de la plancha, obteniéndose además una gran rapidez en la ejecución del recambio. También se logran unas mayores garantías en cuanto a la correcta colocación de la resistencia 1, dado que en este caso la operación se realiza en forma más asequible y directa. - - -

10. En el expresado ejemplo gráfico, la plancha de vapor posee su depósito 9 dotado de tabiques interiores 11 y aleta posterior 12 para termostato 13. La envolvente 10 determina un asidor superior 14. - - - - -

15. Descrietas convenientemente las características de la invención, se hace constar que en la misma podrán introducirse cuantas variantes de detalle pueda aconsejar la experiencia, siempre que con ello no se modifique la esencialidad de la misma que es la que se resume y concreta en las reivindicaciones que siguen. - - - - -

20. N O T A

Se declaran de novedad, utilidad y propiedad para España, sus territorios y plazas de soberanía, las siguientes: -

R E I V I N D I C A C I O N E S

25. 1.- Resistencia para plancha, caracterizada porque está constituida por una disposición aplanada en hilo resistente

209427

29 ENE.



- 5. con envoltura aislante, contenida en un cajetín metálico, de cuyo borde trasero emergen las conexiones eléctricas con su aislamiento, de modo que el dimensionado del citado cajetín se corresponde con el de una cavidad determinada entre la cara inferior del depósito de agua de la plancha y la suela acoplada debajo del mismo, estando abierta dicha cavidad por su lado posterior, por lo que la colocación y extracción de la resistencia en su cajetín se efectúa directamente desde el exterior de la plancha, sin afectar a las demás partes componentes de la misma, y siendo acopladas las citadas conexiones en las bornas al efecto asequibles desde el exterior: - - - -
- 10.

2.- "RESISTENCIA PARA PLANCHA". - - - - -

- 15. Todo ello conforme se describe y reivindica en la presente memoria que consta de cinco hojas, foliadas y mecanografiadas por una sola de sus caras, y de cuatro figuras que la ilustran.

29 ENE. 1975

SUNO

*Alcubilla*



FIG. 1

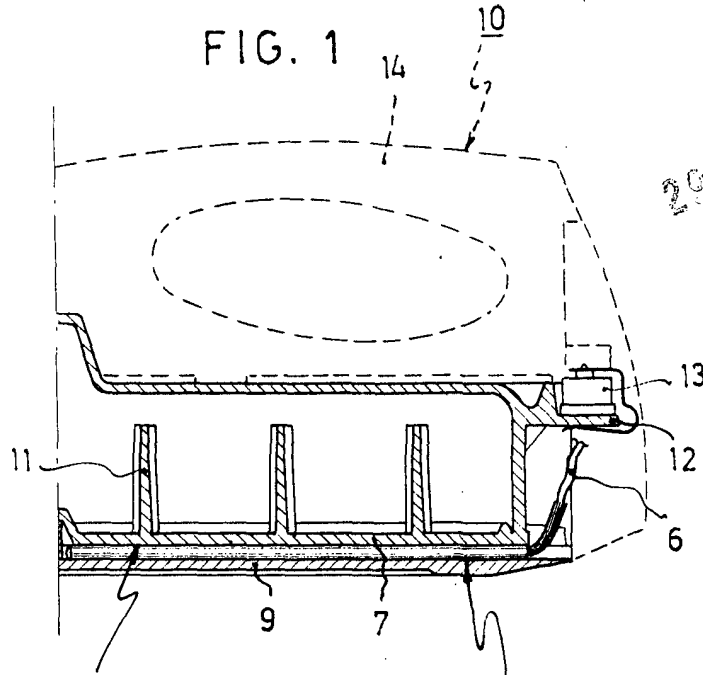


FIG. 2

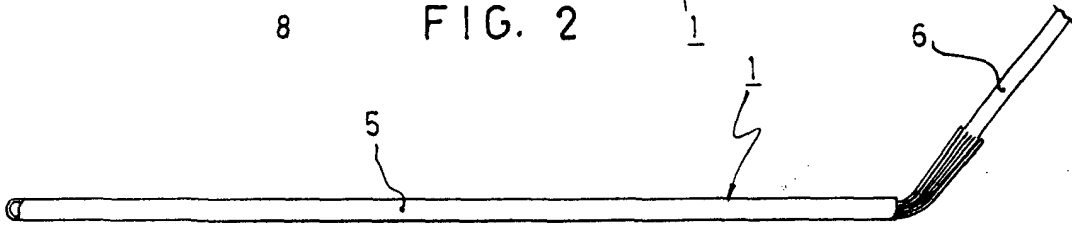


FIG. 3

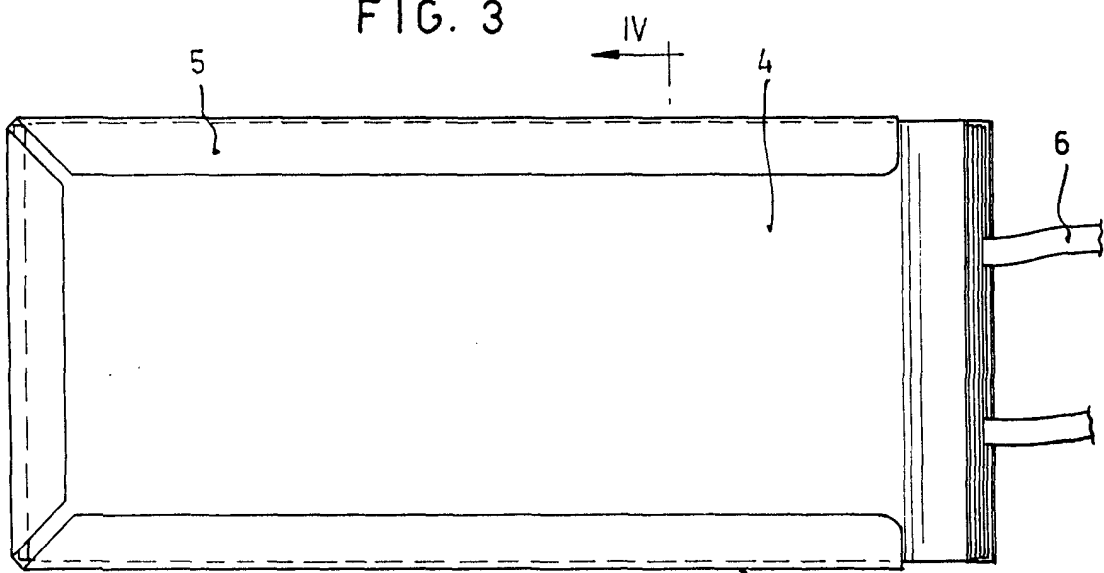
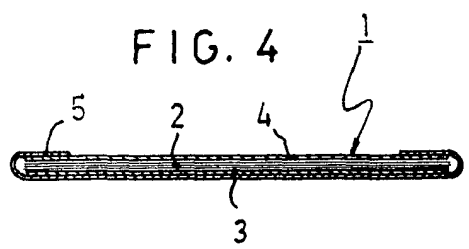


FIG. 4



MADRID, 29 ENE. 1975

ALBERTO SUÑOL  
*Alberto*