

209426



F. 2. 9-7-1976

JOGF
HOSK

MODELO DE UTILIDAD

por VEINTE años

cuyo privilegio se solicita para España,
sus territorios y plazas de soberanía, a
favor de:

G A F I, S.A.

entidad española, domiciliada en Barce-
lona, calle Loreto, núm. 27, relativo a:

"DISPOSICION DE FIJACION DEL TERMOSTATO DE
SEGURIDAD EN PLANCHAS DE VAPOR"

=====

209426



MEMORIA DESCRIPTIVA

5. La presente invención se refiere a una disposición de fijación del termostato de seguridad en planchas de vapor, permitiendo una adecuada localización del mismo y una correcta actuación con miras a la protección de los órganos de la plancha y al mejor servicio de la misma. - - - - -

10. La referida disposición se caracteriza porque está constituida por una aleta plana derivada de la parte trasera del depósito para agua de la plancha, disponiéndose en directo contacto sobre la citada aleta la envolvente sensible de un termostato, quedando aplicado y retenido este termostato por una pieza en resorte de flexión pinzante que lo abarca simultáneamente con la aleta, de modo que la activación del termostato obedece en todo momento al nivel de temperaturas que alcanza el depósito al estar funcionando la plancha, en orden a prevenir excesos debidos a falta de agua en el depósito, en cuya eventualidad intercepta el circuito eléctrico en el que se halla intercalado. - - - - -

20. Otros objetos y características de la invención se irán dando a conocer en detalle a lo largo de la descripción que sigue, haciendo referencia a los dibujos ilustrativos que la acompañan. En los dibujos: - - - - -

Figura 1, representa la parte posterior de una plancha de

29 ENE 

209426

vapor, en sección longitudinal, dotada de un soporte para termostato según la invención. - - - - -

Figura 2, representa, en alzado lateral, el dispositivo de soporte en cuestión. - - - - -

5. Figura 3, es una vista en alzado frontal del mencionado dispositivo. - - - - -

10. El dispositivo de soporte objeto de esta invención, es de adopción en planchas de vapor compuestas por un depósito 1 acoplado a una suela interior 2 y dotado de una envolvente 3 con asidor 4. - - - - -

15. El citado depósito 1 es un receptáculo metálico dotado de tabiques interiores 5 para aquietado del agua contenida, y que de acuerdo con la invención, posee una aleta trasera plana 6, con reborde superior 7, determinando un alojamiento para termostato 8. - - - - -

20. El termostato 8 tiene una envolvente sensible 9, con zócalo 10, y se dispone directamente aplicado sobre la aleta 6, siendo sujetado en la misma a presión por medio de un reborte de flexión 11, de acción pinzante. Dicho resorte 11 tiene una rama inferior que abarca la aleta 6 y una rama superior que aprieta el termostato 8, habiendo en este último un pivote superior 12 que facilita la retención e inmovilización por el resorte 11. - - - - -

25. El termostato 8 se halla intercalado en las conexiones 13 del circuito calefactor de la plancha. En estas condiciones,

209426



estando funcionando la plancha, el termostato 8 acusa constantemente el nivel térmico de la misma por su directo contacto con el depósito 1 para el agua. En la eventualidad de producirse un excesivo calentamiento del depósito 1 por causa del agotamiento del agua, el termostato 8 produce la apertura del circuito eléctrico, evitando con ello los consiguientes deterioros y peligros. - - - - -

5. El dispositivo descrito ofrece como ventaja, comparativamente con otros medios ordinariamente utilizados, al proporcionar un fiel y seguro comportamiento ante situaciones de emergencia, por la mencionada falta de agua. - - - - -

10. Describas convenientemente las características de la invención, se hace constar que en la misma podrán introducirse cuantas variantes de detalle pueda aconsejar la experiencia, siempre que con ello no se modifique la esencialidad de la misma que es la que se resume y concreta en las reivindicaciones que siguen. - - - - -

N O T A

20. Se declaran de novedad, utilidad y propiedad para España, sus territorios y plazas de soberanía, las siguientes:

R E I V I N D I C A C I O N E S

25. 1.- Disposición de fijación del termostato de seguridad en planchas de vapor, caracterizada porque está constituida por una aleta plana derivada de la parte trasera del cuerpo metálico que forma el depósito de agua de la plancha, sobre cuya

209426



- aleta se dispone en directo contacto la base de la envolvente sensible de un termostato de seguridad intercalado en el circuito calefactor de la plancha, estando aplicado y retenido a presión este termostato por medio de un resorte de flexión que abarca simultáneamente en acción pinzante el propio termostato y la aleta soportante, de modo que la activación del termostato obedece en todo momento al nivel térmico alcanzado por el depósito, en orden a prevenir excesos de temperaturas debidos a eventuales agotamientos del agua, en cuyas ocasiones dicho termostato intercepta el circuito eléctrico. - - -
- 5.
- 10.

2.- "DISPOSICION DE FIJACION DEL TERMOSTATO DE SEGURIDAD EN PLANCHAS DE VAPOR". - - - - -

- Todo ello conforme se describe y reivindica en la presente memoria que consta de cinco hojas, foliadas y mecanografiadas por una sola de sus caras, y de tres figuras que la ilustran.
- 15.

MADRID. 29 ENE. 1975

P. A. M. CURELL SUÑOL

Curell

2097 3



FIG. 1

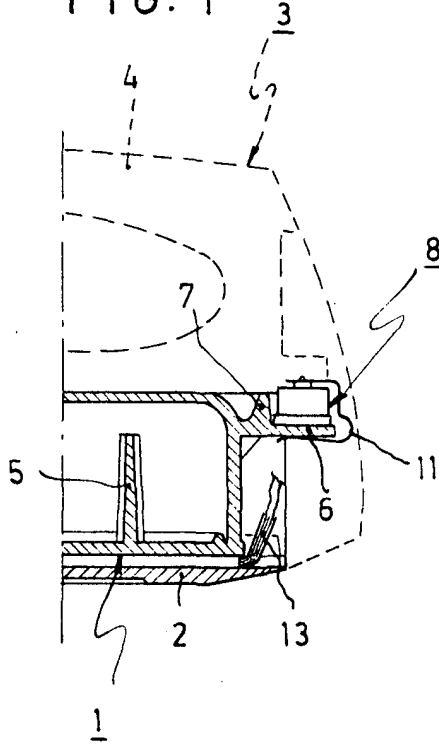


FIG. 3

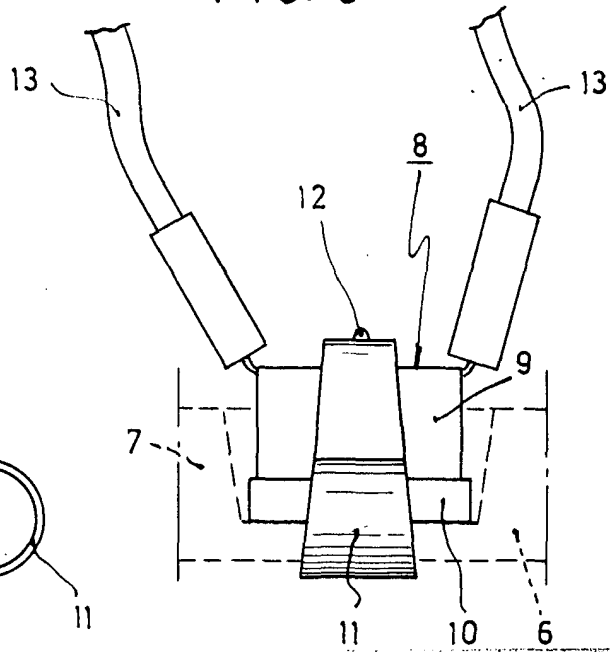
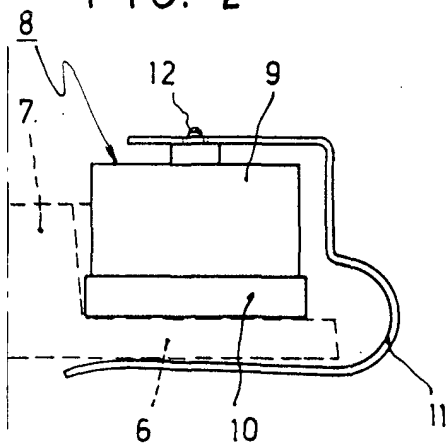


FIG. 2



MAR 29 1975

P.A. *[Signature]*