



F.e. 9-7-1976

Int. Cl.:	AG3H

209425

MEMORIA DESCRIPTIVA

=====

Correspondiente a la solicitud de registro de Modelo de Utilidad, que por veinte años, se solicita para todo el territorio nacional, a favor de la firma AIRGAM, S.A., de nacionalidad española, residente en HOSPITALET DE LLOBREGAT, (Barcelona) Carretera del Medio número 96. - - - - -

p o r

"TIRO AL BLANCO"

=====

El presente Modelo de Utilidad se refiere a un tiro al blanco que ha sido ideado y realizado de manera que constituye un juguete sumamente divertido para la infancia, con la ventaja de que no se presentan dificultades para ponerlo en funcionamiento, pudiendo ser considerado como novedoso en el mercado.

El tiro al blanco en cuestión es, por otra parte,



de constitución sencilla en favor de su coste industrial.

Para facilitar la explicación más detallada, se acompaña a la presente memoria descriptiva una hoja de dibujos en los que se ha representado un caso práctico de realización que se cita sólo a título de ejemplo no limitativo del alcance del presente Modelo de Utilidad.

En dichos dibujos:

La figura 1 es una vista en alzado frontal de tiro al blanco de que se trata.

La figura 2 corresponde a una vista en sección alzada del mismo.

Y la figura 3 muestra el tiro al blanco en alzado posterior y descubierto por la parte trasera para mostrar algunos detalles de su constitución interna.

El tiro al blanco ilustrado consta de un soporte -1- moldeado a modo de caja abierta inferiormente y por la parte posterior que se cierra mediante dos placas en ángulo -2- y -3-. En la pared frontal de dicho soporte se ha previsto un botón de disparo -4- del que es solidario un vástago cilíndrico -4a- guiado a través de un cuello -5- interior de la citada pared frontal, cuyo botón -4- está solicitado hacia el exterior por un muelle -6- y es mantenido en posición saliente por un tope interior -7- que tropieza contra el aludido cuello de guía -5-. El referido botón de disparo es susceptible de recibir los impactos de un lanzador de proyectiles convencional, para provocar el disparo de bolas -8- a través de un conducto -9- arqueado por el que dichas bolas ascienden para caer a través de una desembocadura -10- de la pared frontal del soporte -1- en una cubeta colectora -11- prevista horizontalmente en dicha pared. La expresada cubeta tiene un fondo que, a partir del



- centro, presenta dos porciones en planos inclinados hacia los extremos los cuales quedan situados en correspondencia con sendas aberturas -12- y -12'- de la pared frontal del soporte -1-. En la cara posterior de tal pared se han previsto dos placas -13- y -13'-, la primera de las cuales está guiada por una aleta -14- y una pestaña -15-, en tanto que la otra queda guiada por un puente -16-, saliente de dicha cara posterior, cuyas placas presentan sendas espigas extremas inferiores -17- y -17'- que atraviesan otras tantas colisas -18- y -18'- de la pared frontal del soporte. Dichas espigas quedan relacionadas por medio de cordones elásticos -19- y -19'- con respectivos tetones -20- y -20'- de la aleta -14- y del puente -16- de guía de las placas -13- y -13'-, de manera que las mismas son mantenidas en una posición en la que cierran respectivamente las antedichas aberturas -12- y -12'-, las cuales pueden ser abiertas, accionando para ello las placas -13- y -13'- mediante pomos -21- y -21'- respectivamente previstos en las espigas -17- y -17'- solidarias de dichas placas y guiadas por las colisas -18- y -18'- como se ha indicado. La abertura -12- desemboca en un conducto inclinado y escalonado -21- por donde las bolas caen en un colector -22- donde también son recogidas las bolas que pasan por la abertura -12-, cuyas bolas quedan en condiciones de ser nuevamente enviadas hacia la cubeta -11- tal como se ha explicado.

- El Modelo, dentro de su esencialidad, puede ser llevado a la práctica en otras formas de realización que difieran sólo en detalle de la indicada únicamente a título de ejemplo, a las que alcanzará asimismo la protección que se desea obtener. Por tanto, podrá fabricarse el tiro al blanco en cuestión en cualquier configuración y tamaño y -



con los materiales y medios más convenientes, por quedar todo ello comprendido en el espíritu de las siguientes reivindicaciones.

N O T A

5. Se reivindica como objeto del presente Modelo de Utilidad:
- 1a.- Tiro al blanco, caracterizado esencialmente por el hecho de constar de una caja-soporte que presenta - un frente donde está dispuesto un botón de disparo solicitado elásticamente hacia el exterior y susceptible de recibir los impactos de un lanzador de proyectiles convencional para el disparo de bolas que, desde el interior de la caja-soporte, son dirigidas por un conducto curvo-ascendente a una abertura superior del citado frente, que desemboca en una cubeta horizontal fijada en tal frente y cuyo fondo presenta, a partir del centro dos planos inclinados hacia los extremos con los que se corresponden sendos orificios cerrados por respectivas placas que, desplazables en el interior de la caja-soporte, están solicitadas elásticamente hacia la posición de cierre y son accionables desde el exterior del citado frente para abrir los orificios y permitir la caída de las bolas a través de sendas rampas de retorno a un colector que comunica con el botón de disparo.
- 2a.- Tiro al blanco, según la reivindicación anterior, caracterizado por el hecho de que las placas de cierre están guiadas en la cara posterior del frente y dotadas de espigas inferiores pasantes a través de colisas de dicho frente y provistas de pomos de accionamiento, cuyas espigas se relacionan por medio de cordones elásticos con te-
- 10.
- 15.
- 20.
- 25.

BAD ORIGINAL

- 5 - 200425



tones fijos en la citada cara posterior del frente.

3ª.- TIRO AL BLANCO.

Según se describe y reivindica en la presente Memoria descriptiva que consta de cinco hojas foliadas y escritas por una sola cara y acompañada de una hoja de dibujos.

5.

Madrid, a 29 de Enero de mil novecientos setenta y cinco.

P. A.,
A. Aricho
P. P.
[Handwritten signature]

209425

209425

FIG. 1

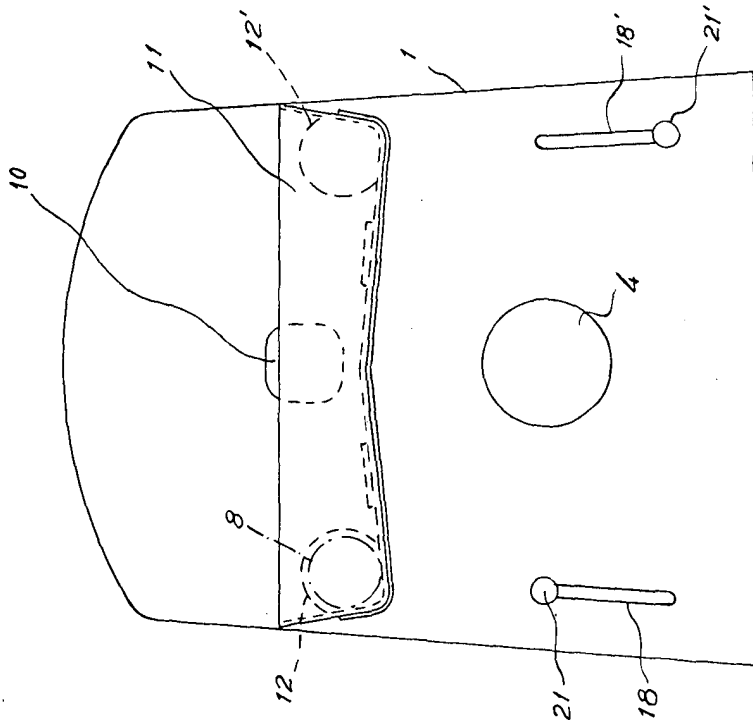


FIG. 2

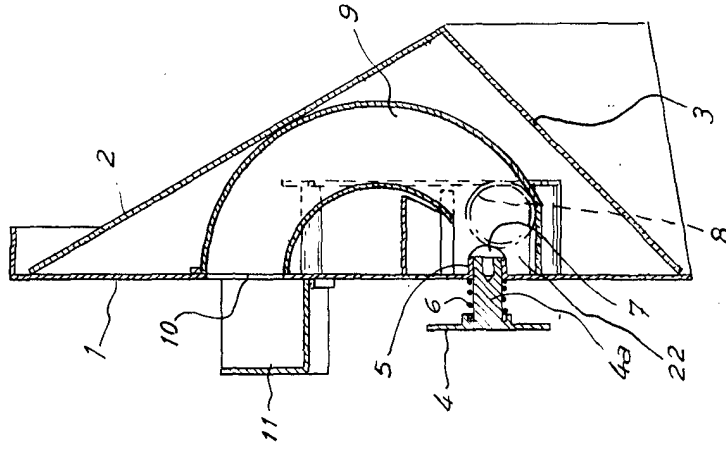
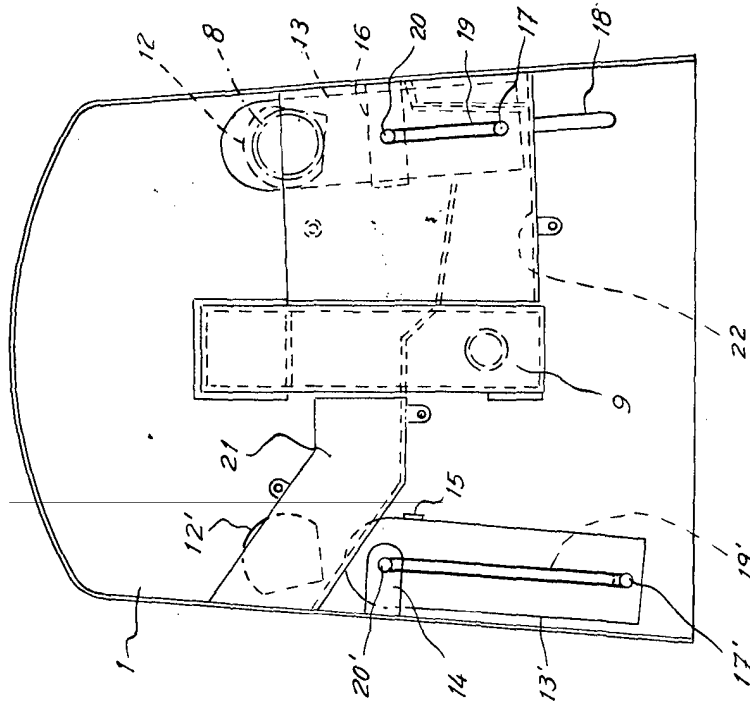


FIG. 3



Madrid, 29 Enero 1975

P. A.
A. Aricha
P. P.

Aricha