



209417

MODELO DE UTILIDAD

f.e. 12-7-1946

Ant. el. HG3H

MEMORIA DESCRIPTIVA

Sobre:

" NACIMIENTO CON MOVIMIENTO MECANICO "

-----  
Solicitante: D. Antonio Martínez Sánchez y D. Antonio Martínez  
Rivas ambos domiciliados en C/ Ana María nº 4

MADRID 29



El Modelo de Utilidad a que se refiere la presente memoria, se destina a garantizar la explotación y la propiedad exclusivas, en todo el territorio nacional de un Nacimiento con movimientos mecánicos, cuyas características de novedad le confieren la cualidad de aportar a los fines que se persiguen, ventajas más que suficientes para aspirar en derecho al privilegio que se solicita.

Mediante este juguete se trata de evitarnos la complicación del montaje del Nacimiento cada vez que se aproximan las fiestas navideñas; ya que el juguete en cuestión se trata de un Nacimiento viviente.

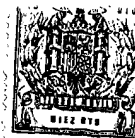
En base a este motivo, se ha diseñado el objeto motivo del presente registro, que comprende una plataforma rectangular, sobre la cual se asientan una serie de figuras de las que componen el tradicional Belén. En el interior se encuentra un resorte motriz, que hace posible el movimiento de una serie de bielas, las cuales, mediante una piezas adosadas a las mismas, mueven las figuras, alojadas sobre la plataforma antes citada, en ademán de saludo.<sup>a</sup>

Estas figuras se hallan abisagradas o bien en la cabeza o en el cuerpo, con el fin de que adopten una inclinación total o parcial.

El motor es accionado por unas pilas alojadas en la parte inferior de la plataforma ya mencionada, incorporando, en el circuito de alimentación del motor, un interruptor que, al mismo tiempo, hace posible la puesta en funcionamiento de un aparato de música de tipo conocido.

Una característica del presente juguete, consiste en que, por medio de una polea, gira un disco dividido en varias partes, con diferentes tonalidades de color, de manera que, aparenta una mutación de la noche al día, mediante unas lámparas que iluminan el disco antes citado.

Con el fin de facilitar la interpretación más exacta del objeto sobre el que ha de recaer el presente privilegio, en el plano adjunto, complemento de esta exposición, se representa una forma práctica para la realización industrial y únicamente



a título de ejemplo y, por consiguiente, sin caracter exhaustivo sino meramente informativo.

En dicho plano:

La figura 1 representa esquemáticamente una vista de las figuras según la invención.

La figura 2, corresponde a un detalle esquemático del mecanismo motriz.

La figura 3, representa una vista general del Nacimiento según la invención.

En las citadas ilustraciones, las referencias corresponden:

- 1.- Piñón de ataque
- 2a.- Motor
- 2.- Corona dentada<sup>a</sup>
- 2a.- Eje
- 3.- Corona dentada con biela
- 3a.- Pieza donde se alojan todas las bielas
- 4.- Biela
- 5.- Polea
- 5a.- Eje
- 6.- Polea
- 7.- Disco
- 8.- Eje
- 8a.- Polea
- 9.- Resalte de la biela
- 10.- Soporte de las bielas
- 11.- Soporte de la barra portabielas
- 12.- Cuerpo de figura
- 12a.- Cabeza de figura<sup>a</sup>
- 13.- Pasador
- 14.- Pieza que engarza el eje
- 15.- Eje
- 16.- Pulsador
- 16a.- Resorte tensor del pulsador
- 17.- Guía del pulsador
- 18.- Aparato musical
- 19.- Plataforma

20.- Cristalera o visor 209417

21.- Polea

22.- Anillo de goma



Como queda representado, el juguete objeto del presente registro está constituido por una plataforma (19) de forma rectangular sobre la cual se asientan las figuras (12) El mecanismo motriz está alimentado por unas pilas alojadas en la parte inferior de la plataforma (19) mediante un pequeño motor eléctrico (1a) el cual va provisto de un piñón de ataque (1) que al girar, pone en rotación la corona dentada (2), mediante una serie de engranajes reductores. En la corona dentada (2) existe un resalte a modo de biela facilmente identificable en la figura 2, dicha biela pone en funcionamiento la pieza (3a) donde se alojan todas las demás bielas (4). La barra (3a) efectúa un movimiento de vaivén ya que va encarrilado en los soportes (11). Las bielas (4), al igual que la barra anteriormente citada, efectúan tambien un movimiento de vaivén de manera que los resaltes (9) de que van provistos dichas bielas, tiran de las piezas (14) alojadas en la cabeza (12a) o en las cinturas de las figuras (12) mediante el eje (15). En la cabeza de estas figuras, se encuentra un tetón atravesado por un pasador (13) de modo que la cabeza queda abisagrada por medio de dicho pasador para que tenga libertad de movimientos como puede observarse fácilmente en la figura 1.

A la rueda dentada (2), se encuentra solidarizado el eje (2a) en cuyo extremo lleva alojada una polea (21) que hace girar a otra (5) mediante un anillo de goma (22). La polea (5) va solidarizada al eje (5a) en el cual se encuentra otra polea (6), la cual hace posible el movimiento del disco (7) mediante otra polea (8a) solidarizada al eje (7a) del disco antes mencionado.

La puesta en funcionamiento se realiza, accionando el pulsador (16) que vuelve a su posición anterior a merced del resorte tensor (16a). Al mismo tiempo de ponerse en marcha el resorte motriz, pone en funcionamiento un aparato musical (18) de tipo conocido. Sobre la plataforma (19) lleva adosada una cristalera o visor (20) con el fin de que las figuras no puedan ser tocadas.



Descrita suficientemente la naturaleza del invento así como un ejemplo de realización práctica del mismo, solamente cabe añadir que en dicho ejemplo es posible introducir cambios de materias, formas y disposición de sus elementos, siempre que tales alteraciones no supongan variación sustancial en el objeto reivindicado.

N O T A

El modelo de Utilidad, que se solicita por veinte años para España, de acuerdo con la vigente legislación, deberá recaer sobre : "Nacimiento con movimiento mecánico", según las características esenciales a las siguientes:

REIVINDICACIONES

1ª Nacimiento con movimiento mecánico, caracterizado por estar emplazado sobre una plataforma de forma preferentemente rectangular y sobre la cual se encuentran una serie de figuras propias del tradicional nacimiento y que efectúan unos movimientos en ademán de saludo mediante una serie de bielas accionadas a través de un resorte motriz alojado en dicha plataforma.

2ª Nacimiento con movimiento mecánico, según la anterior reivindicación caracterizado por llevar una iluminación mediante una serie de pequeñas lámparas, una de las cuales va incorporada tras un disco de colores que al girar, hace posible el aparente cambio del día a la noche.

3ª Nacimiento con movimiento mecánicos, según las anteriores reivindicaciones, caracterizado por ponerse en funcionamiento al accionar un pulsador situado en la parte delantera, al mismo tiempo que acciona un aparato musical de tipo conocido.

4ª Nacimiento con movimiento mecánico, según las anteriores reivindicaciones, caracterizado por estar provisto de un visor o cristalera, alojado en la plataforma con el fin de que las figuras interiores no puedan ser tocadas .

5ª NACIMIENTO CON MOVIMIENTO MECANICO

Según queda sustancialmente descrito en la presente memoria, que consta de 5 hojas, escritas a máquina por una sola cara y acompañada de dibujos.

Madrid,

D. Antonio Martínez Sánchez  
D. Antonio Martínez Rivas

FIG. 1

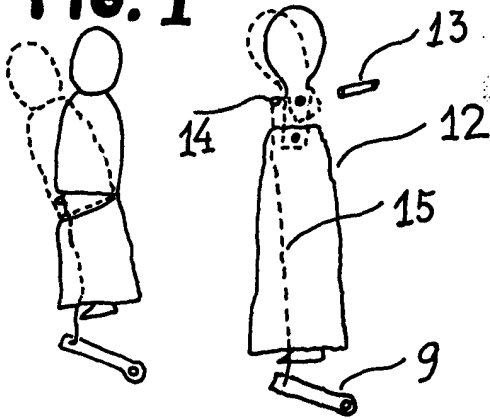


FIG. 3

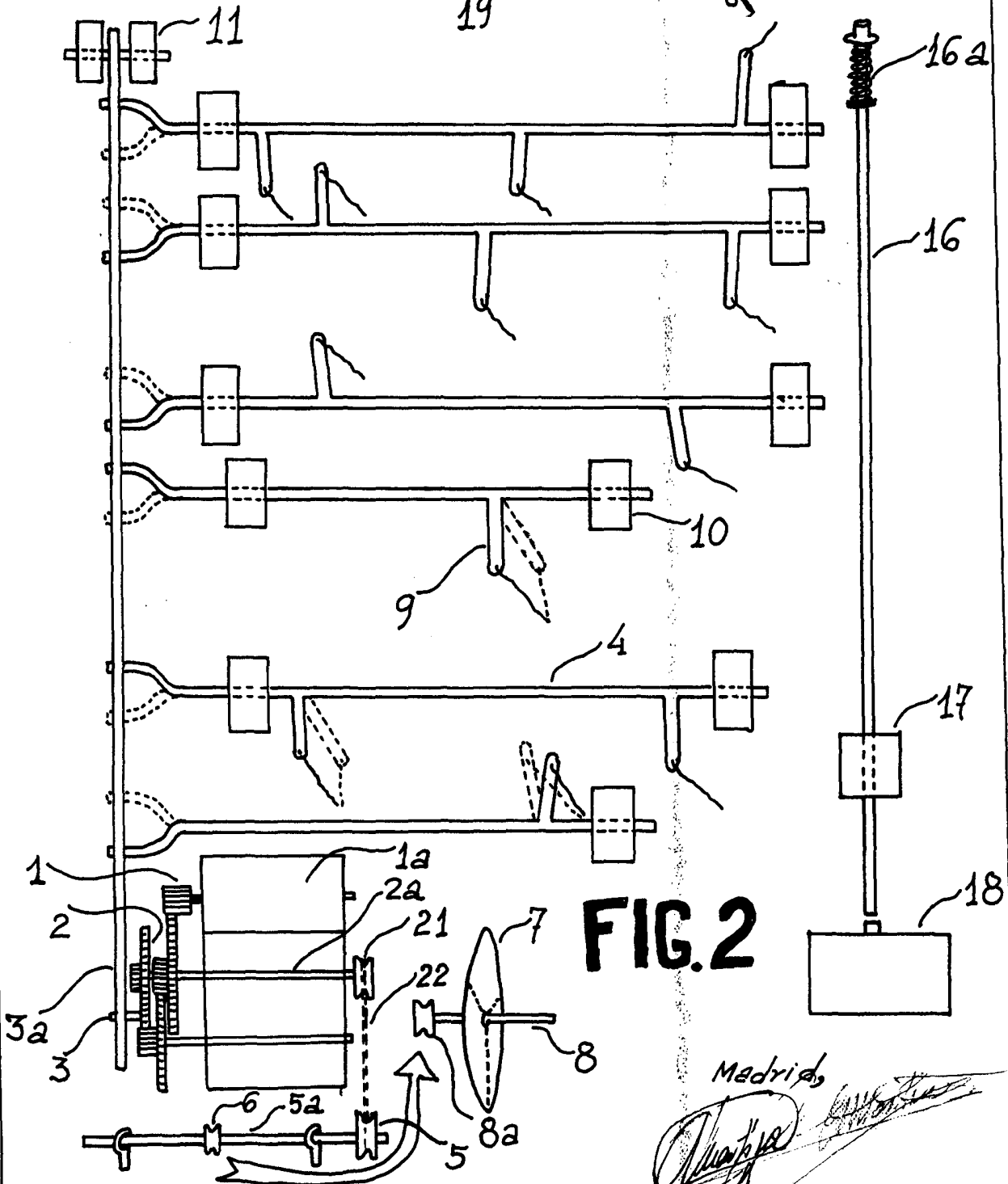
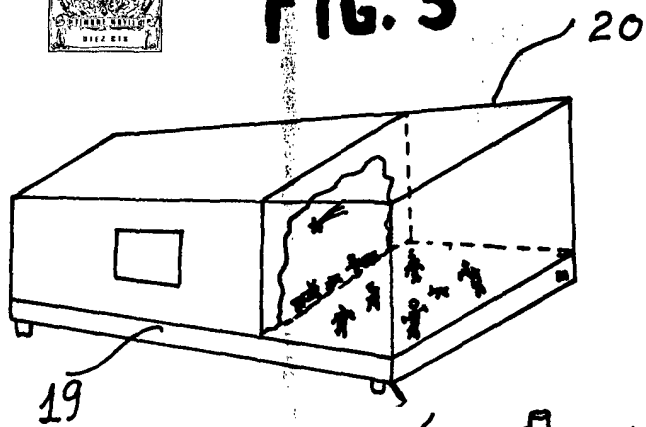


FIG. 2

Madrid  
*[Signature]*