



Nº 209.406

209406

# MEMORIA DESCRIPTIVA

correspondiente a la solicitud de concesión de un...

MODELO DE UTILIDAD

SOLICITANTE: INDUSTRIAS TEXTILES DEL GUADALHORCE, S.A.  
INTELHORCE

RESIDENCIA: Avda. Generalísimo Franco, nº 477,

3ª planta - BARCELONA - 11

ENUNCIADO: SABANA AUTOAJUSTABLE PERFECCIONADA

Prioridad: Patente ..... n.º ..... del .....

JF/in



1 El Estatuto vigente sobre Propiedad Industrial, de  
26 de Julio de 1929, en su texto refundido publicado el 30  
de Abril de 1930, establece los caracteres de patentabili-  
5 dade de las invenciones de tipo industrial que tienen por  
objeto obtener ventajas sobre lo ya conocido, admitiendo  
por consiguiente como patentables, las nuevas máquinas, a-  
paratos, instrumentos, procesos de fabricación, etc. La am-  
plitud de conceptos previstos como patentables, ha llevado  
10 al legislador a aclarar (Artº. 46) que la enumeración con-  
tenida en dicho cuerpo legal es puramente enunciativa y no  
limitativa, haciéndola extensiva incluso a los descubrimien-  
tos de tipo científico (Artº. 47).

15 El Decreto de 26 de Diciembre de 1947, recogiendo  
la Orden de 18 de Noviembre de 1935, confirma el criterio  
legal de que también serán patentables los instrumentos, ob-  
jetos, o partes de los mismos, que aporten a la función a  
que son destinados, un beneficio o efecto nuevo, y en defi-  
nitiva que constituyan una mejora sustancial sobre lo ante-  
riormente conocido.

20 Pues bien, a tenor de lo expuesto, y en base al ar-  
ticulado que recoge los conceptos expresados, debe conside-  
rarse, que la invención a que se refiere la presente memo-  
ria, constituye una novedad industrial, con características  
y ventajas que la hacen merecedora del privilegio de explo-  
25 tación exclusiva que por ella se solicita, premiando así  
los méritos de quien aporta a la industria del país una me-  
jora efectiva y precisamente comprendida entre las enuncia-  
das por la Ley como patentables. (Arts. 46 y 47 en relación  
con el 171, en su nueva redacción afectada por la Orden de  
30 18 de Noviembre de 1.935).



1

La presente invención, según se expresa en el enunciado de esta memoria descriptiva, consiste en una sábana autoajustable, que ha sido considerablemente perfeccionada en algunos aspectos fundamentales, en orden a mejorar su estructura y eficacia.

5

En líneas generales, la presente invención - consiste en una sábana provista de cuatro cortes cuadrangulares en sus esquinas, y conformados de tal manera que la citada sábana se pueda ajustar sobre un colchón, presentando además sus faldones laterales, unas solapas, cuyos extremos, conforman unas zonas de refuerzo de las citadas esquinas.

10  
15

Para complementar la descripción que seguidamente se va a realizar y con el fin de ayudar a la mejor comprensión de las características del invento, se acompaña con la presente memoria descriptiva un juego de dibujos en donde se ha representado lo siguiente:

20

La figura 1ª muestra una vista en perspectiva de la sábana en su desarrollo completo, y sobre la que aparece un colchón convencional.

La figura 2ª corresponde a una vista en planta de una de las esquinas de la citada sábana.

La figura 3ª corresponde a una vista en perspectiva de la sábana completamente ajustada sobre el colchón.

25

Por último la figura 4ª muestra una vista en perspectiva al igual que la figura 3ª, pero con un corte por el cual se puede observar la zona de refuerzo inferior de una de las esquinas.

30

A tenor de los planos comentados, la sábana autoajustable, esta constituida a partir del desarrollo pla-



1 no de una lamina textil 1, estando cada una de las esquinas  
obtenidas a partir de un corte cuadrangular, cuya profundi-  
dad es igual a la suma del grueso normalizado de un colchón  
2 convencional, más un ala 3 prevista bajo dicho colchón.

5 En cada uno de los cortes cuadrangulares, se  
ha previsto en la bisectriz del ángulo formado por el corte  
cuadrangular de la esquina, el centro de un arco 4, de un -  
cuadrante de circunferencia, que corresponde con la curva de  
la esquina del colchón 2.

10

El arco 4 es tangente con respecto a las di-  
mensiones exteriores de una de las caras mayores del colchón  
2 trasladadas a la sábana 1, y constituye unas líneas de guía  
para corte que enlazan con otros cortes 5, sensiblemente per-  
pendiculares a los bordes 6 del corte cuadrangular.

15

Los cortes 5 y los bordes 6 del corte cuadrang  
ular, determinan sendas lenguetas 7, cuya longitud es igual  
al desarrollo de largo 4 de la esquina, mientras que su an-  
chura es igual a la altura del colchón 2 que esta a su vez  
determinada por otros cortes 8 .

20

A los cortes 8 son tangentes sendos arcos 9  
cada uno de los cuales es simétrico a la anterior, pero de  
sentido contrario.

25

Con esta constitución, una vez doblada la sá-  
bana 1 y enfrentadas sus líneas de corte a las alas 3 previs-  
tas bajo los faldones laterales 10, se solapan una de las -  
alas 3 sobre la adyacente, y una vez solidarizadas por costu-  
ra, constituyen zonas de refuerzo de las esquinas, como se -  
observa claramente en la figura 4ª de los planos que se acom-  
pañan.

30

No se considera necesario hacer más extensa -



1 esta descripción para que cualquier persona perita en la ma  
teria comprenda perfectamente la idea que se desea patentar,  
así como las ventajas que de su realización industrial han -  
de derivarse.

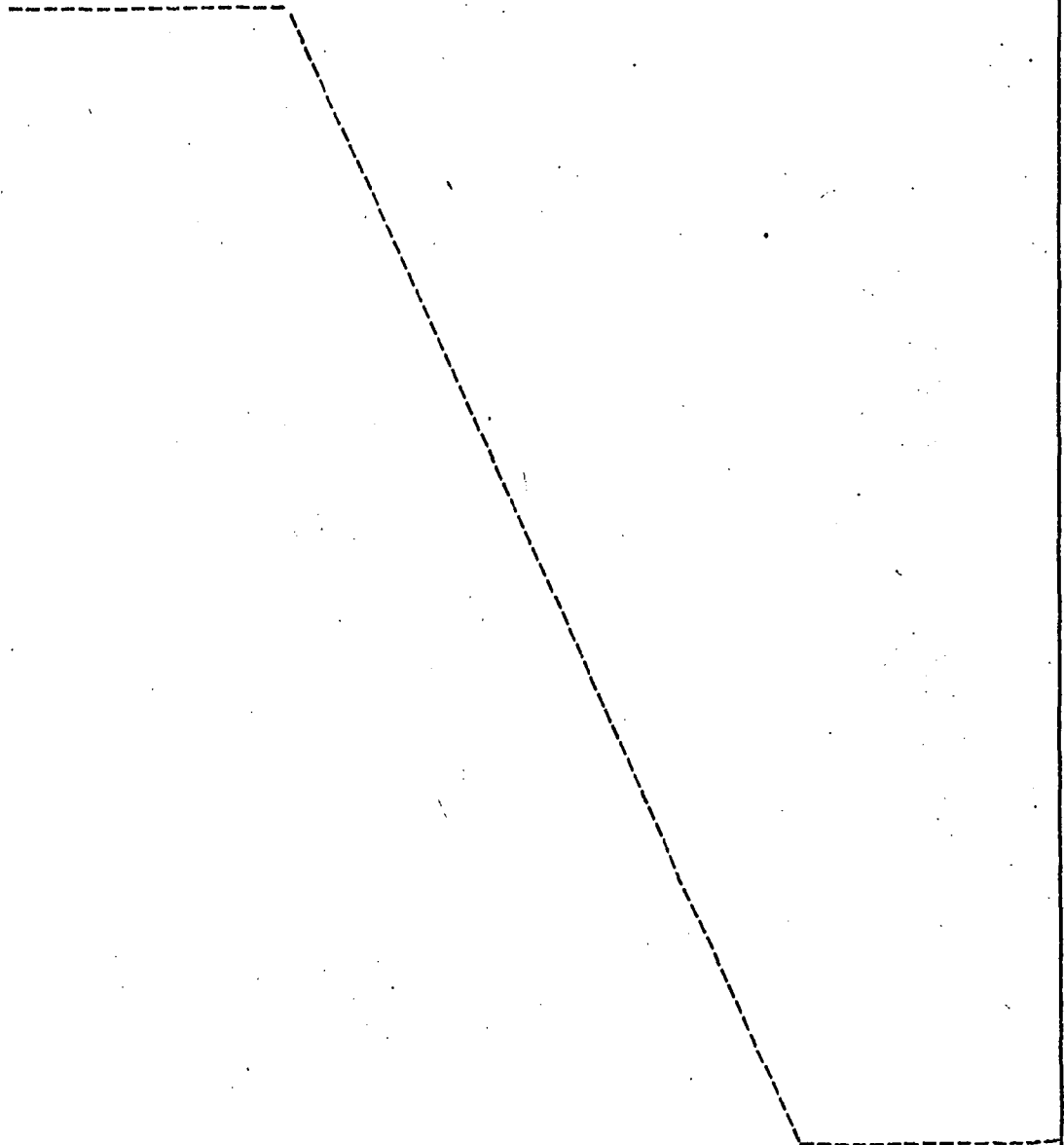
5 Por todo ello, y para evitar posibles imita-  
ciones, se presenta esta solicitud, pidiendo la explotación  
exclusiva de la idea descrita, de acuerdo con las conside-  
raciones y puntos que se desean reivindicar, que se concre-  
tan en las páginas siguientes:

10  
15

20

25

30





1

Hecha la descripción a que se refiere la memoria que antecede, es preciso insistir en que los detalles de realización de la idea expuesta, pueden variar, es decir, que pueden sufrir pequeñas alteraciones, basadas siempre en los principios fundamentales de la idea, que son en esencia los que quedan reflejados en los párrafos de la descripción hecha. En efecto, el Artículo 48 del Estatuto vigente sobre Propiedad Industrial, establece como no patentables, en su apartado tercero, "los cambios de forma, dimensiones, proporciones y materias de un objeto ya patentado" fijando así el criterio del legislador en el sentido de que patentada una idea que pueda dar lugar a una realidad práctica e industrializable, nadie podrá apoyarse en ella para, a pretexto de haber introducido ligeras modificaciones, presentarla como nueva y propia.

5

10

15

Este principio, en cuanto al alcance de la protección del objeto patentado se refiere, se halla confirmado por numerosas Sentencias del Tribunal Supremo, y entre ellas, como más terminantes, en las de fechas 16 de octubre de 1954, 23 de enero de 1959, 20 de marzo de 1964 y otras.

20

Establecido el concepto expresado, en cuanto a la amplitud que debe darse a la protección solicitada, se redacta a continuación la Nota de Reivindicaciones, de acuerdo con lo que se establece en el último párrafo del apartado tercero del Artículo 100 de la Ley, sintetizando así las novedades que se desean reivindicar:

25

#### NOTA DE REIVINDICACIONES

En resumen, el privilegio de explotación exclusiva que se solicita, recaerá sobre las reivindicaciones siguientes:

30



1

1a.- "SABANA AUTOAJUSTABLE PERFECCIONADA",

5

10

15

20

25

30

caracterizada esencialmente porque estando constituida a partir del desarrollo plano de una lámina textil, cada una de las esquinas está obtenida a partir de un corte cuadrangular cuya profundidad es igual a la suma del grueso normalizado de un colchón convencional mas un ala prevista bajo dicho colchon habiendose previsto en la bisectriz del angulo formado por el corte cuadrangular de la esquina. el centro de un arco, de un cuadrante de circunferencia, que se corresponde con la curva de la esquina del colchón, siendo dicho arco tangente con respecto a las dimensiones exteriores de una de las caras mayores del colchon trasladadas a la sabana, y constituyendo unas líneas de guía para corte que enlazan con otros cortes, sensiblemente perpendiculares a los bordes del corte cuadrangular, que determinan sendas lengüetas cuya longitud es igual al desarrollo del arco de la esquina y cuya anchura es igual a la altura del colchón está determinada por otros cortes a los cuales son tangentes sendos arcos, cada uno de los cuales es simétrico al anterior pero de sentido contrario con la particularidad de que una vez doblada la sabana enfrentadas sus líneas de corte las alas previstas bajo los faldones laterales se solapan una sobre otra constituyendo, una vez solidarizadas por costura, zonas de refuerzo de las esquinas.

2a.- Se reivindica por último como objeto sobre el que ha de recaer el Modelo de Utilidad que se solicita: "SABANA AUTOAJUSTABLE PERFECCIONADA"







FIG-1

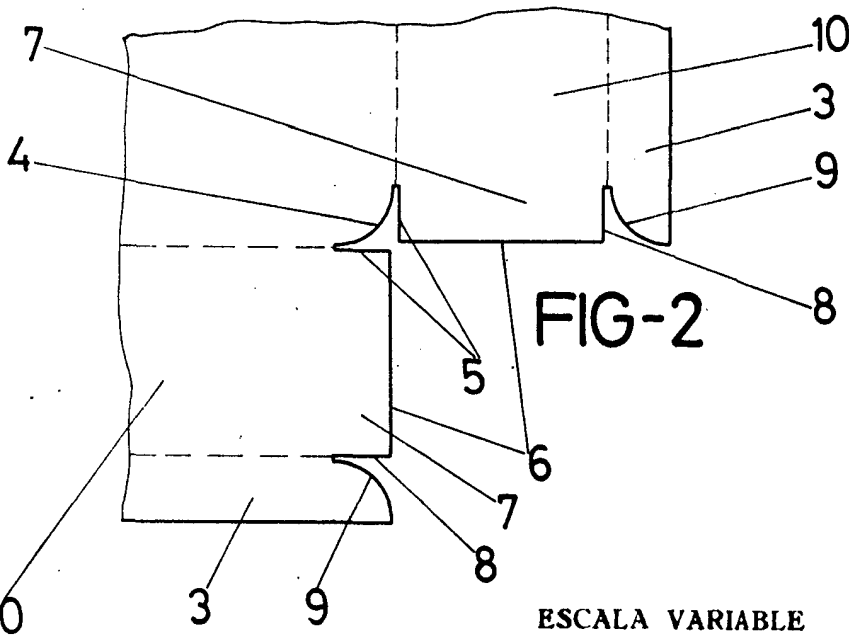
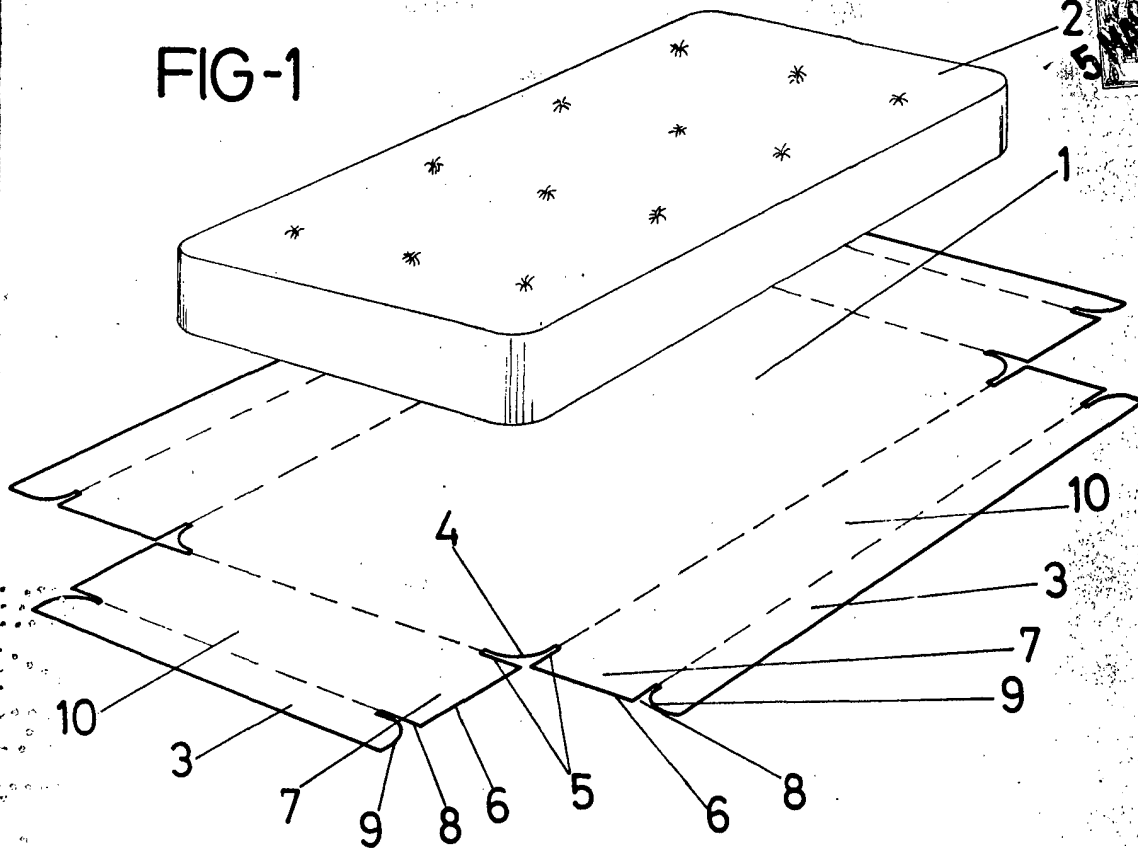


FIG-2

ESCALA VARIABLE

Madrid, 28 de enero de 1975

BERNARDO UNGRIA

p. p.

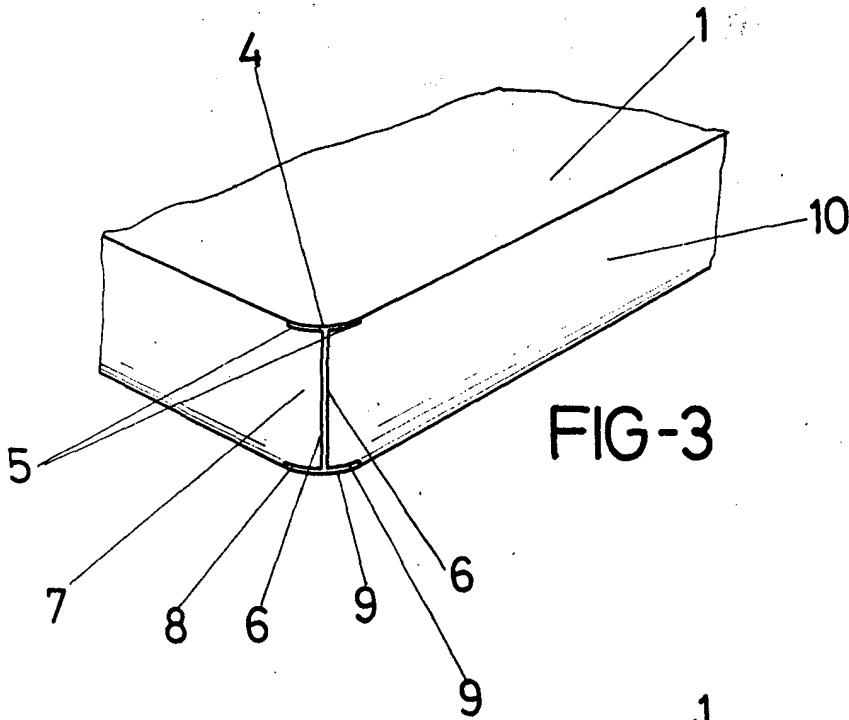


FIG-3

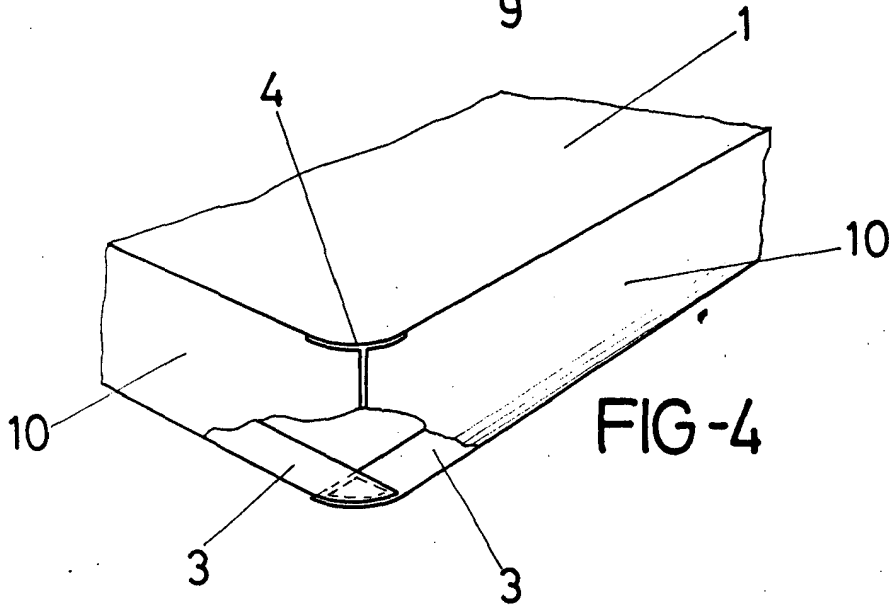


FIG-4

ESCALA VARIABLE

Madrid, 28 de enero de 1975

BERNARDO UNGRIA

p. p.