

209405



-6 MAR. 1956

F. e. 9-7-1956

Int. Cl.²: A01K

Nº 209.405

MEMORIA DESCRIPTIVA

correspondiente a la solicitud de concesión de un...

MODELO DE UTILIDAD.-

SOLICITANTE: D. LUIS FLORES ARRUE

RESIDENCIA: C/. Portacoeli -3- VALENCIA-10

ENUNCIADO: AVISADOR DE PESCA.

Prioridad: Patente n.º del

MG.

209405

-6



1 El Estatuto vigente sobre Propiedad Industrial, de
26 de Julio de 1929, en su texto refundido publicado el 30
de Abril de 1930, establece los caracteres de patentabili-
dad de las invenciones de tipo industrial que tienen por
5 objeto obtener ventajas sobre lo ya conocido, admitiendo
por consiguiente como patentables, las nuevas máquinas, a-
paratos, instrumentos, procesos de fabricación, etc. La am-
plitud de conceptos previstos como patentables, ha llevado
al legislador a aclarar (Artº. 46) que la enumeración con-
10 tenida en dicho cuerpo legal es puramente enunciativa y no
limitativa, haciéndola extensiva incluso a los descubrimien-
tos de tipo científico (Artº. 47).

El Decreto de 26 de Diciembre de 1947, recogiendo
la Orden de 18 de Noviembre de 1935, confirma el criterio
15 legal de que también serán patentables los instrumentos, ob-
jetos, o partes de los mismos, que aporten a la función a
que son destinados, un beneficio o efecto nuevo, y ex defi-
nitiva que constituyan una mejora sustancial sobre lo ante-
riormente conocido.

20 Pues bien, a tenor de lo expuesto, y en base al ar-
ticulado que recoge los conceptos expresados, debe conside-
rarse, que la invención a que se refiere la presente memo-
ria, constituye una novedad industrial, con características
y ventajas que la hacen merecedora del privilegio de explo-
25 tación exclusiva que por ella se solicita, premiando así
los méritos de quien aporta a la industria del país una me-
jora efectiva y precisamente comprendida entre las enuncia-
das por la Ley como patentables. (Arts. 46 y 47 en relación
con el 171, en su nueva redacción afectada por la Orden de
30 18 de Noviembre de 1.935).

- 3 -
209405



1 La presente invención, según se expresa en el -
enunciado de esta memoria descriptiva, se refiere a un avi-
sador de pesca, que presenta la particularidad de poner en
conocimiento al pescador de la picada de un pez mediante -
5 el encendido de una lámpara.

Básicamente, se trata de una boya en el interior
de la cual va alojada una pila eléctrica de la que parte un
hilo conductor hasta conexionar con una lámpara alojada den-
tro de un cuerpo transparente que se relaciona superiormente
10 te a la mencionada boya por medio de un conducto tubular -
que, al propio tiempo, sirve de guía al citado hilo conduc-
tor y a un segundo en funciones de interruptor.

Así, cuando se produce la picada, la huida de -
pez provoca el ligero hundimiento de la boya reaccionando -
15 en sentido contrario el conducto tubular del que es solida-
rio el cuerpo transparente que comporta la lámpara, con lo
cual se acciona el interruptor y tiene lugar el encendido -
de dicha lámpara avisando al pescador de que tiene un pez -
en el anzuelo.

20 Para complementar la descripción que seguidamente
se va a realizar y con el fin de ayudar a la mejor compren-
sión de las características del invento, se acompaña a la -
presente memoria descriptiva, formando parte integrante de -
la misma, una hoja de planos donde la figura única represen-
25 tada muestra una sección en alzado longitudinal del avisa-
dor de pesca que constituye el objeto de la presente inven-
ción, de modo que con ayuda de tal hoja de planos va a ex-
plicarse al tiempo que su estructura el funcionamiento de -
dicho avisador de pesca.

30

209405

- 6 M



1

En efecto, se observa que el avisador de pesca - en cuestión se constituye a partir de un cuerpo hueco transparente 1, de forma ovoidal, obtenido en dos mitades acoplables entre si mediante roscado, siendo la superior 2 la tapa del recinto donde se ubica la lámpara 3, mientras que la inferior 4 es solidaria de un conducto tubular 5, de relativa longitud y diametro, en el cual queda holgadamente insertada la arandela 6.

5

10

Entre esta arandela 6 y la extremidad inferior 5' del citado cuerpo tubular 5 puede verse la membrana 7 de goma que se ajusta a este cuerpo tubular 5 y se rigidiza a la parte superior 8 de la boya 9. Esta parte superior 8 dispone de un taladro 10 por donde queda en posición deslizante respecto del cuerpo tubular 5, el cual, como se aprecia, es incidente en la oquedad 11 que la parte superior 8 determina junto con la parte inferior 12, ambas constitutivas de la boya 9 al acoplarse entre sí mediante roscado en el punto 13.

15

20

En la mencionada oquedad 11 se acomoda establemente la pila eléctrica 13 en cuya armadura 14 toma contacto - uno de los hilos conductores 15 que vienen de la lámpara 3 a través del cuerpo tubular 5, mientras que el otro se dispone para actuar en funciones de interruptor en el punto referenciado con 16.

25

Sin afectar al recinto de la pila eléctrica, que se encuentra estanqueizado por la membrana 7, ambas partes constitutivas de la boya 9 se encuentran afectadas por el - paso 17 que sirve para insertar el correspondiente sedal 18 de la caña de pescar, no representada.

30

A la vista de esta estructura, la actuación del



1

5

10

15

20

25

30

avisador de pesca tiene lugar de la siguiente manera:

Quando se produzca la picada, la boya 9 se hunde ligeramente al traccionar el pez del sedal 18, reaccionando el cuerpo tubular 5 en sentido contrario y teniendo lugar el contacto de uno de los conductores 15 con la armadura 14, concretamente en el punto referenciado con 16, en cuyo momento se produce el encendido de la lámpara 3, actuando la extremidad 5' del cuerpo tubular 5 como limitador de recorrido del mismo en su deslizamiento.

La arandela 6, que está libre respecto del cuerpo tubular 5, coadyuva en un sentido de deslizamiento de tal cuerpo 5 en relación con la boya 9, ya que cuando se produce el estirón, la arandela 6 toma contacto con la superficie del agua ofreciendo una mayor resistencia al desplazamiento del susodicho cuerpo tubular 5 con respecto a la boya 9.

No se considera necesario hacer más extensa esta descripción para que cualquier persona perita en la materia comprenda perfectamente la idea que se desea patentar, así como las ventajas que de su realización industrial han de derivarse.

Por todo ello, y para evitar posibles imitaciones, se presenta esta solicitud, pidiendo la explotación exclusiva de la idea descrita, de acuerdo con las consideraciones y puntos que se desean reivindicar, que se concretan en las páginas siguientes:



209405

1 Hecha la descripción a que se refiere la memoria
que antecede, es preciso insistir en que los detalles de
realización de la idea expuesta, pueden variar, es decir,
que pueden sufrir pequeñas alteraciones, basadas siempre
5 en los principios fundamentales de la idea, que son en esen-
cia los que quedan reflejados en los párrafos de la descrip-
ción hecha. En efecto, el Artículo 48 del Estatuto vigente
sobre Propiedad Industrial, establece como no patentables,
en su apartado tercero, "los cambios de forma, dimensiones,
10 proporciones y materias de un objeto ya patentado" fijando
así el criterio del legislador en el sentido de que paten-
tada una idea que pueda dar lugar a una realidad práctica
e industrializable, nadie podrá apoyarse en ella para, a
pretexto de haber introducido ligeras modificaciones, pre-
15 sentarla como nueva y propia.

Este principio, en cuanto al alcance de la protec-
ción del objeto patentado se refiere, se halla confirmado
por numerosas Sentencias del Tribunal Supremo, y entre -
ellas, como más terminantes, en las de fechas 16 de octubre
20 de 1954, 23 de enero de 1959, 20 de marzo de 1964 y otras.

Establecido el concepto expresado, en cuanto a la
amplitud que debe darse a la protección solicitada, se re-
dacta a continuación la Nota de Reivindicaciones, de acuer-
do con lo que se establece en el último párrafo del apar-
25 tado tercero del Artículo 100 de la Ley, sintetizando así
las novedades que se desean reivindicar:

NOTA DE REIVINDICACIONES

En resumen, el privilegio de explotación exclusi-
va que se solicita, recaerá sobre las reivindicaciones si-
30 guientes:



209405

1

5

10

15

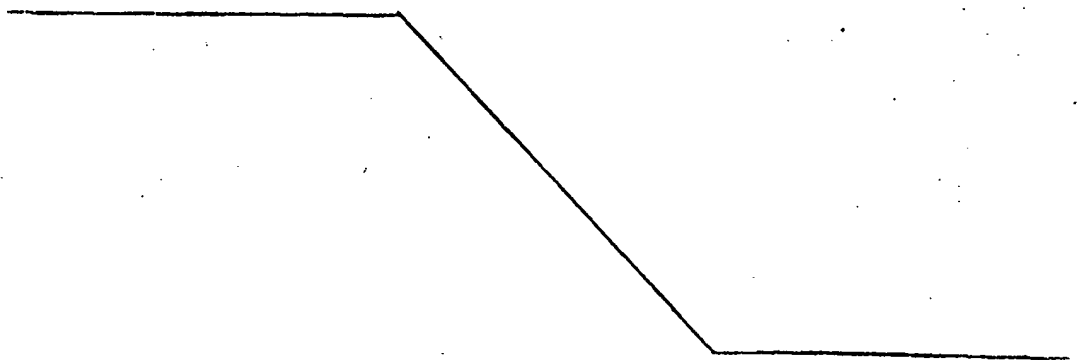
20

25

30

1ª.- AVISADOR DE PESCA, caracterizado esencialmente porque se constituye a partir de un cuerpo hueco transparente, obtenido en dos mitades acoplables, solidarizado a la extremidad de un conducto tubular por el interior del cual discurren los hilos conductores de una lámpara alojada en el aludido cuerpo transparente; habiendose previsto que la extremidad opuesta del citado conducto tubular quede holgadamente insertado en una boya, asimismo obtenida en dos mitades acoplables entre si, a través de un orificio practicado axialmente en la mitad superior, que junto con la inferior determinan una cámara interna donde se aloja una pila eléctrica convencional receptora de la conexión de uno de los hilos conductores de la lámpara, mientras que el hilo restante se relaciona con dicha pila originando un interruptor; con la particularidad el orificio de la boya de recibir externamente el enfretamiento de una membrana elástica, solidaria de la propia boya, que estanca la cámara receptora de la pila eléctrica; existiendo inmediatamente por encima de dicha membrana una arandela insertada en el cuerpo tubular mencionado.

2ª.- Se reivindica por último como objeto sobre el que ha de recaer el Modelo de Utilidad que se solicita: AVISADOR DE PESCA.





209407

1

Todo conforme queda descrito y reivindicado en la presente memoria descriptiva que consta de ochopáginas mecanografiadas y dibujos que se acompañan.

5

Madrid, 28 Enero 1.975

BERNARDO UNGRIA

P.P.

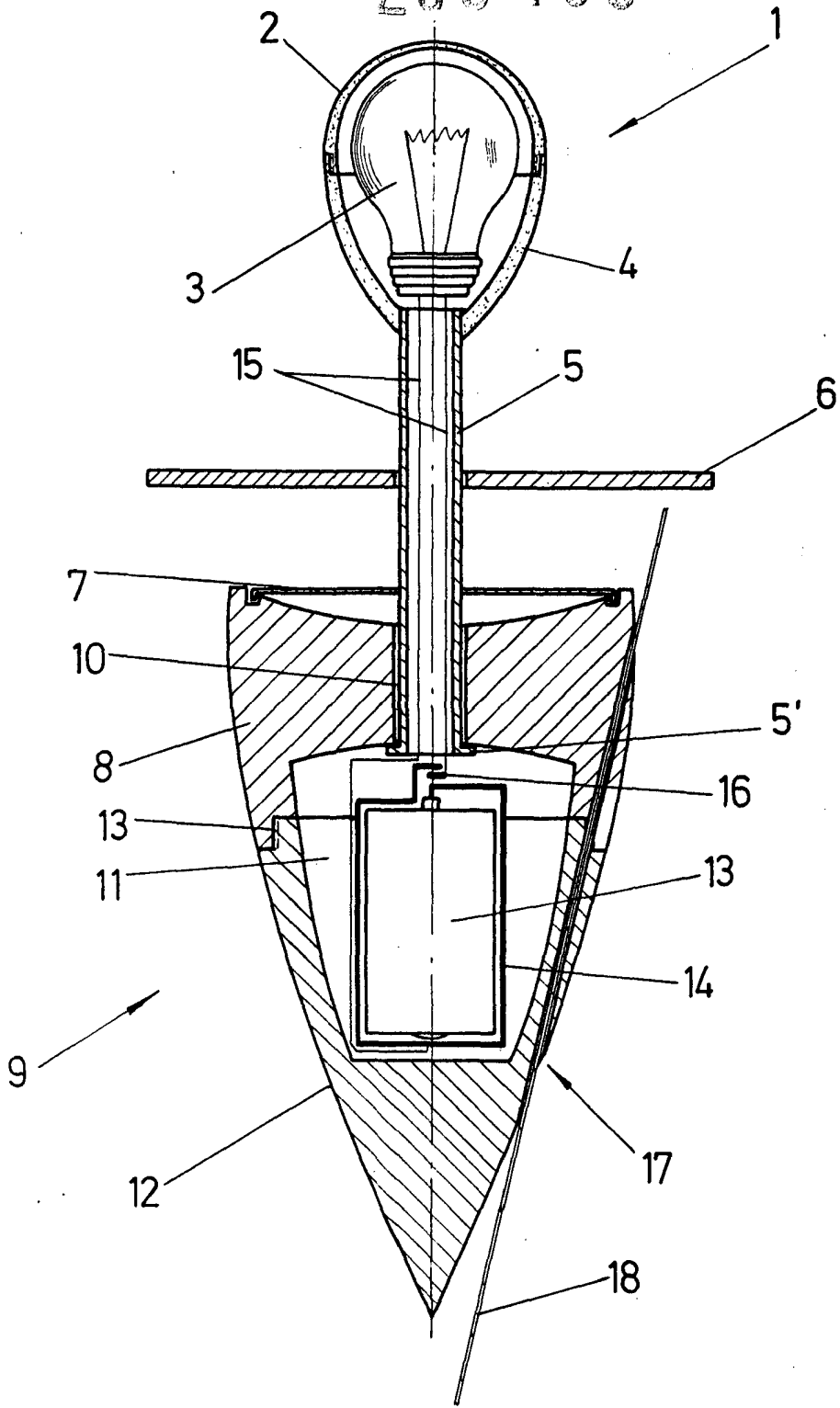
10

15

20

25

30



ESCALA VARIABLE

Madrid, 28 de Enero de 1975

BERNARDO UNGRIA

p. p.