

209392



F. e. 9-7-1916

Clas: Aol K

209392

PATENTE

DE

MODELO DE UTILIDAD

por 20 años

a favor de Don Juan ROVIRA BADIA y Don Antonio ROVIRA BADIA
de nacionalidad española

residente en VILAFRANCA DEL PENEDES (Barcelona), Sta. Magdalena, 19
por:

"DISPOSITIVO DOSIFICADOR DE ALIMENTOS PARA
ANIMALES ESTABULADOS".

MEMORIA DESCRIPTIVA

La presente patente de modelo de utilidad tiene como ob-
jeto un dispositivo dosificador de alimentos para animales estabu-
lados, cuya novedad viene determinada por la simplicidad de su
construcción y por su facilidad de maniobra para establecer el ver-
5. tido de determinados volúmenes de pienso o de grano en los corres-
pondientes comederos, tanto en corrales o estables pequeños, como
en instalaciones de distribución por cadena.

Esencialmente, este dispositivo consiste en un recipien-
te, de forma ventajosamente paralelepípedica, que se sitúa sobre el
10. respectivo comedero, en el interior de cuyo recipiente figura un



tubo vertical telescópico, formado por dos tramos de distinto diámetro, de los que uno de ellos puede quedar situado a distintas alturas, según la cantidad de grano o pienso a depositar en dicho recipiente para verterlo después al comedero mediante una

5. compuerta inferior articulada o fondo móvil que posee tal recipiente y que es accionado a través de un sistema de cables desde un punto adecuado de la instalación.

Con objeto de que puedan ser apreciadas con mayor detalle las particularidades que caracterizan un dispositivo dosificador organizado de conformidad con la invención, a continuación

10. se describe una forma preferida de realización práctica, la cual, a solo título de ejemplo y sin carácter exclusivo ni limitativo, se relaciona con una hoja de dibujos que se acompaña y en la que se representan tres figuras de las que:

15. La Fig. 1 muestra una vista perspectiva del conjunto del repetido dosificador de alimentos;

La Fig. 2 representa, esquemáticamente y en sección longitudinal, la disposición del tubo telescópico en el interior del aparato y la variabilidad de su altura con relación al montón

20. de alimento a formar; y

La Fig. 3 es un detalle del sistema elemental adoptado para el acoplamiento de los tramos del tubo telescópico.

Según muestran dichas figuras, el aludido dosificador de alimentos para animales estabulados consiste en un recipiente (1),

25. preferiblemente de forma paralelepípedica, dotado de una abertura lateral de acceso (2) y de un fondo (3), articulado en (4) a manera de compuerta, estando el referido recipiente sostenido por el punto (5), a una determinada altura sobre el correspondiente comedero (no visible).

30. En el interior de dicho recipiente (1) figura un conduc-



to vertical que se compone de dos tubos acoplados telescópicamente uno de ellos (6) situado en la parte inferior del conjunto y otro (7) colocado en la parte superior del mismo, apreciándose en éste una escala (8) que, estampada o grabada en su periferia, se destina a establecer la posición relativa de ambos tubos (6) y (7), de los que el primero (6) puede desplazarse sobre el complementario (7) y fijarse sobre éste según distintas alturas, gracias a una sucesión de orificios (9) que figuran uniformemente repartidos en sentido longitudinal y en los que pueden penetrar los extremos de una argolla (10), que forman apoyo en sendos orificios (10') del tubo inferior (6), a efectos todo ello de que la embocadura libre de dicho tubo (6) quede situada sobre el fondo articulado (3), sobre el que, se deposita el alimento (pienso o grano) dando lugar al montón (11), variable a voluntad.

15. El tubo superior (7), además de la escala (8), es portador de medios adecuados para su fijación estable respecto al interior del recipiente, determinados por una brida (12), sostenido todo por el conducto (13), transportador del alimento y dotado del orificio (14) para que el mismo pase al interior del juego telescópico (7-6), que se llena hasta el oportuno vaciado sobre el comedero (no visible), dispuesto debajo del dosificador.

25. El accionamiento del fondo o compuerta (3) se realiza mediante un tirante (15), unido a aquel fondo articulado (3) y a un resorte compensador (16), conjugado con una cartela o palanca (17), accionable por medio de un cable (18), que puede ser común a varios dosificadores.

30. El funcionamiento del dispositivo descrito se deduce de lo expuesto: A cada entrega de alimento por medio del conducto (13), dentro del cual actúa un transportador de tipo normal, se llenan los dos tubos (7-6) y se forma el montón (11). La cantidad total depende precisamente de la distancia del tubo (6) respecto



al fondo móvil (3) y aquella puede graduarse por medio de la esca-
la (8) y con ayuda del elemento fijador (10).

- En el momento oportuno se mueve a distancia el cable (18), con lo que, a través del tirante (15), se produce la aper-
tura de la compuerta (3) y el vertido de todo el alimento dentro
5. del respectivo comedero. El muelle (16) sirve sólo para compensar las posibles desigualdades de ajuste que puedan producirse cuando se accionan con un único cable (18) varios dosificadores al mismo tiempo.
10. Expuestas en términos generales las particularidades que caracterizan a un dispositivo dosificador organizado de conformidad al presente modelo, deberá comprenderse que las realizacio-
nes prácticas del mismo no quedan estrictamente limitado a la forma descrita y representada como ejemplo, sino que, por el contrario,
15. son susceptibles de adquirir diversas variaciones de detalle, tanto constructivas, como de conformación y acabados, siempre que con ellas no se alteren la esencialidad ni el alcance del presente registro.

N O T A

20. REIVINDICACIONES

Se reivindica como objeto de la presente Patente de Mo-
delo de Utilidad:

- 1º.-Dispositivo dosificador de alimentos para animales
estabulados, que se caracteriza esencialmente por consistir en un
25. recipiente de material, forma y dimensiones adecuados, el cual se coloca, a una cierta distancia, sobre el correspondiente comedero y presenta un fondo articulado a modo de compuerta accionable me-
diante un sistema normalmente de tirante, palanca y cable, apareciendo
superfido en el interior del mencionado recipiente un juego de dos
30. tubos telescópicos, de los que el superior va unido a un conducto



transversal transportador del alimento, mientras que el inferior es deslizable a lo largo de aquél y puede estabilizarse a una determinada altura, o sea a una cierta separación del fondo articulado aludido, por medio de un elemento de fijación apropiado, fácilmente accesible desde el exterior a través de una abertura superior que posee el propio recipiente para manipular los referidos tubos telescópicos, de los que el inmóvil se halla dotada de una escala para graduar la posición del desplazable.

- 5.
- 10.
- 15.
- 2ª.-Dispositivo dosificador de alimentos para animales estabulados, según la reivindicación anterior, que se caracteriza por el hecho de que el elemento de fijación de un tubo respecto al otro en el grupo telescópico suspendido mencionado está constituido preferentemente por una argolla elástica abierta cuyos extremos actúan de enganche en combinación con una serie de orificios equidistanciados practicados en el tubo inmóvil, en los que pueden penetrar aquellos extremos tomando apoyo en otros dos orificios previstos en el tubo desplazable.

- 20.
- 25.
- 3ª.-Dispositivo dosificador de alimentos para animales estabulados, según las reivindicaciones 1 y 2, que se caracteriza por el hecho de que el tubo superior fijo del conjunto telescópico se halla acoplado al conducto transversal transportador del alimento a través de una brida, presentando el primero la abertura necesaria en el punto de unión para caída de dicho alimento dentro de los referidos tubos y formar sobre el fondo articulado el correspondiente montón, dependiendo la cantidad total de alimento de la separación que media entre el tubo inferior desplazable y aquel fondo móvil, graduada por medio de la escala antes citada.

- 30.
- 4ª.-Dispositivo dosificador de alimentos para animales estabulados, según las reivindicaciones 1 a 3, que se caracteriza por el hecho de que el fondo móvil o compuerta articulada se halla enla-



zado con el sistema propio para su apertura, determinado ventajosamente por un tirante unido a aquélla y a un resorte compensador que lo está, a su vez, a una palanca dependiente de un cable susceptible de accionar, al mismo tiempo, varios dosificadores.

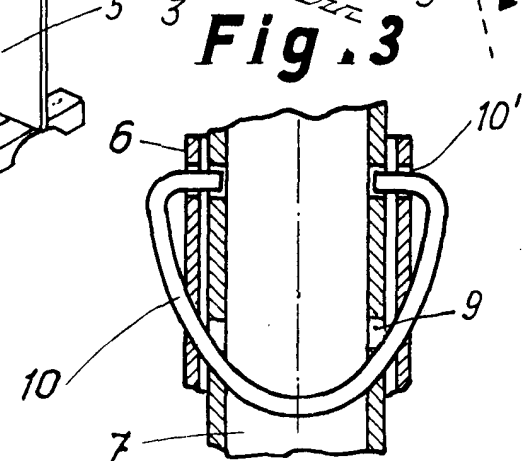
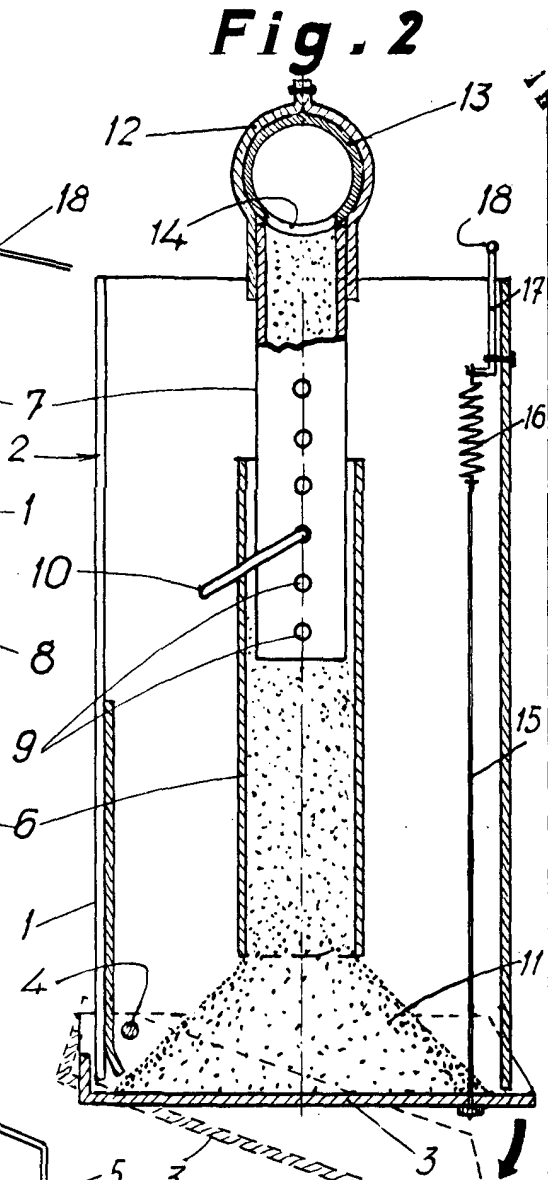
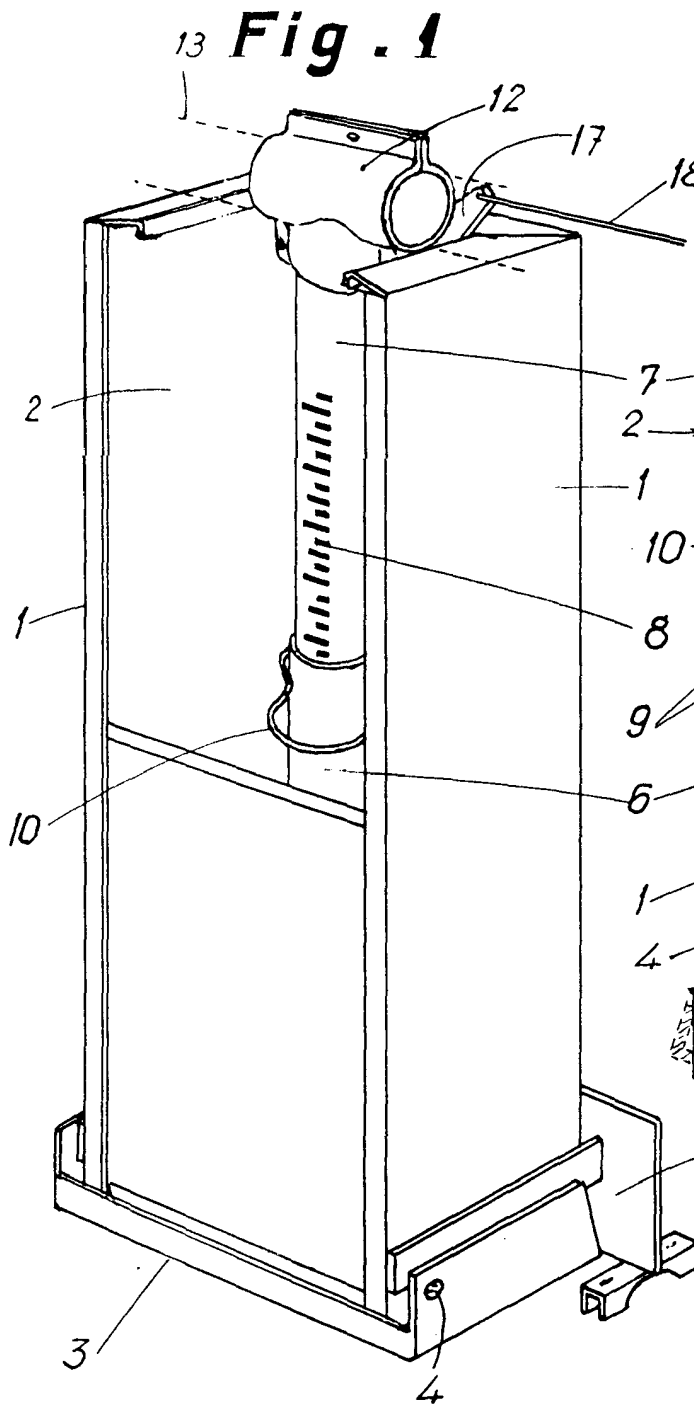
5. 5ª.-DISPOSITIVO DOSIFICADOR DE ALIMENTOS PARA ANIMALES ES
TABULADOS.

Sean cuales fueren las circunstancias que concurren con la esencialidad propia de la misma.

Consta la presente Memoria descriptiva de seis páginas foliadas y mecanografiadas por una sola cara y va acompañada de una hoja de dibujos aclarativos.

Madrid, 28 Enero 1975

P. A.
DE COMAS
B. B.



Madrid, 28 Enero 1975

p.a. DE COMAS
P. S. *[Signature]*

Escala variable