



28 ENL. 1975

F. e. 9-7-1986

Int. Cl.:	A47B

M O D E L O  
D E  
U T I L I D A D

a favor de Don Miguel GIL LUNA, de nacionalidad española, residente en Barcelona, Calle Ganduxer, 14, por "MESA CA MILLA".

- . -

MEMORIA DESCRIPTIVA

5. El presente modelo de utilidad se refiere a una mesa camilla que ha sido estudiada y realizada especialmente para hoteles y restaurantes, si bien está asimismo muy indicada para uso doméstico. La misma es de construcción simple y de muy fácil manejo.

10. La mesa camilla en cuestión se caracteriza esencialmente por el hecho de que está provista de una bandeja guiada entre las patas, cuya bandeja comporta un dispositivo fiador para graduar su altura que comprende un pasador empujado elásticamente por un muelle ensartado alre

209387

28



5.       dedor del pasador y apoyado, preferiblemente en dos ángulos diagonalmente opuestos de la bandeja, entre una clavija del pasador y unas placas fijadas interiormente en la misma, cuyo pasador está solicitado por dicho muelle hacia las patas que comprenden una sucesión de orificios, a distintas alturas, estando dotado dicho pasador de una cabeza de accionamiento manual.

10.       Los dibujos adjuntos muestran, a título de ejemplo no limitativo del alcance de la presente invención, un caso práctico de realización de una mesa camilla de las características indicadas.

15.       En dichos dibujos, la figura 1 es una vista en alzado de la mesa camilla con una parte de la bandeja representada convencionalmente en sección; la figura 2 corresponde a una vista que ilustra en planta la mesa camilla; la figura 3 es un detalle a mayor escala y en sección considerada por el plano III-III de la figura precedente; y finalmente la figura 4 es un detalle a mayor escala que ilustra el dispositivo fiador considerado en sección por un plano horizontal en la bandeja.

20.       De acuerdo con los dibujos, la mesa camilla objeto de este modelo de utilidad consta de cuatro patas tubulares -1- a cuyos extremos inferiores está fijada una bandeja -2-, en tanto que a los extremos superiores de dichas patas se halla sujeta una bandeja -3-. A los extremos inferiores de las patas están vinculadas sendas ruedas de eje orientable -4- para el desplazamiento de la mesa camilla que es facilitado por un asidero -5- previsto en la

209387

28 

- bandeja superior -3-. La mesa camilla comprende una tercera bandeja intermedia -6- que está provista en sus esquinas de sendas aberturas mediante las que se halla guiada a lo largo de las patas y es desplazable entre ellas,
5. cuya bandeja está dotada, preferiblemente en dos ángulos diagonalmente opuestos, de un dispositivo fiador apto para graduar la altura de la misma, que comprende un pasador -7- provisto de una cabeza de accionamiento manual -8-, cuyo pasador atraviesa una perforación de una placa -9- inflexionada y unida interiormente en la esquina de la bandeja.
10. El citado pasador lleva ensartado un resorte -10- que se apoya entre la cara interna de dicha placa y una clavija -11- que atraviesa dicho pasador, de manera que mediante una tracción ejercida del mismo con ayuda de la
15. cabeza de accionamiento -8-, se comprime el resorte -10- para separar el pasador de una serie de orificios -11a- previstos a distintas alturas en las patas -1- en los que se introduce selectivamente dicho pasador después de soltar la cabeza de accionamiento -8- y por recuperación del
20. citado resorte.

- Todas las bandejas están constituidas por una lámina que presenta una amplia embutición que determina un rehundido para la colocación de los correspondientes objetos, cuyas bandejas presentan una pestaña inferior doblada sobre sí misma y aplicada interiormente que constituye un
25. refuerzo de las paredes laterales de dichas bandejas.

Es interesante resaltar el hecho de que la mesa camilla objeto de este modelo de utilidad es muy práctica

209387

28



gracias a estar provista de una bandeja que puede ser colocada a distintas alturas a voluntad con un dispositivo muy manejable.

5. Por lo demás, debe hacerse constar que serán independientes de la mesa camilla objeto de la invención, sus formas, materiales y dimensiones, así como las características de detalle y, en general, todo cuanto no altere su esencialidad.

NOTA

10. Se reivindica como objeto del presente modelo de utilidad:

1. Mesa camilla, caracterizada esencialmente por estar provista de una bandeja deslizable y regulable en altura entre las patas de la mesa, estando provista de, por lo menos, un dispositivo fiador para estabilizar su posición.

15. 2. Mesa camilla, según la reivindicación anterior, caracterizada por el hecho de que el dispositivo fiador está constituido por un pasador provisto de una cabeza de accionamiento manual y que atraviesa una perforación de una placa inflexionada y unida interiormente en la esquina correspondiente de la bandeja, cuyo pasador lleva ensartado un muelle que se apoya entre la cara interna de dicha placa y un resalte del pasador de manera que el mismo es

20.

209387

28 ENL 1975



solicitado elásticamente contra la pata que está dotada de una sucesión de orificios situados a distintas alturas en los que tiende a introducirse el pasador.

3. Mesa camilla.

La presente memoria descriptiva consta de cinco hojas foliadas escritas a máquina por una sola cara.

Barcelona, 28 de enero de 1.975

Miguel GIL LUNA

p.a.



2/04002

FIG. 1

29

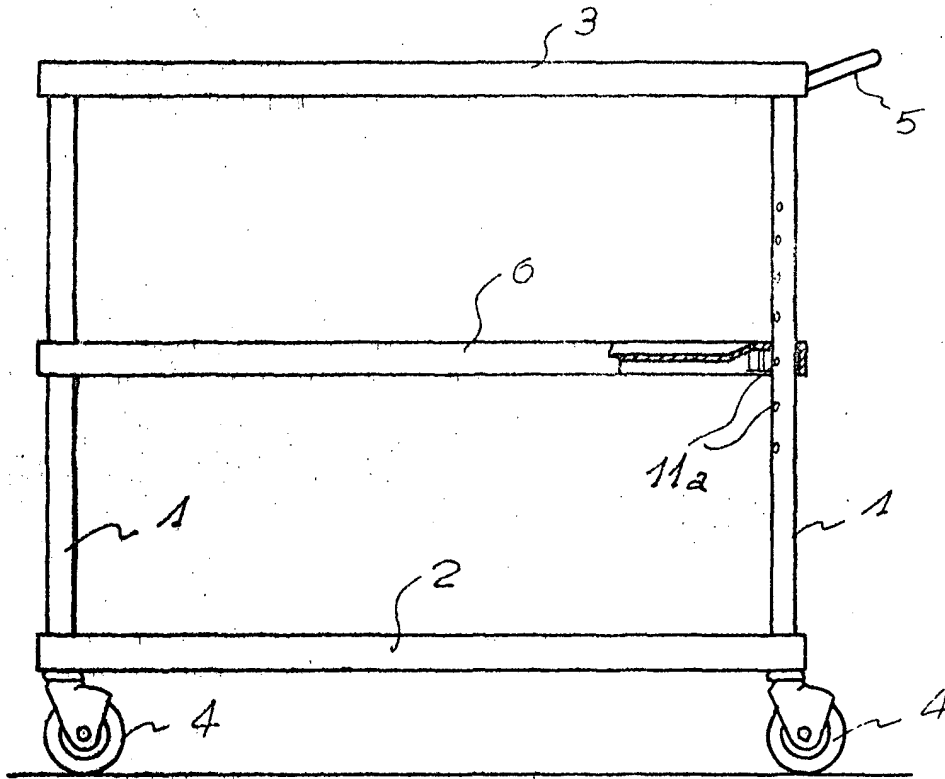
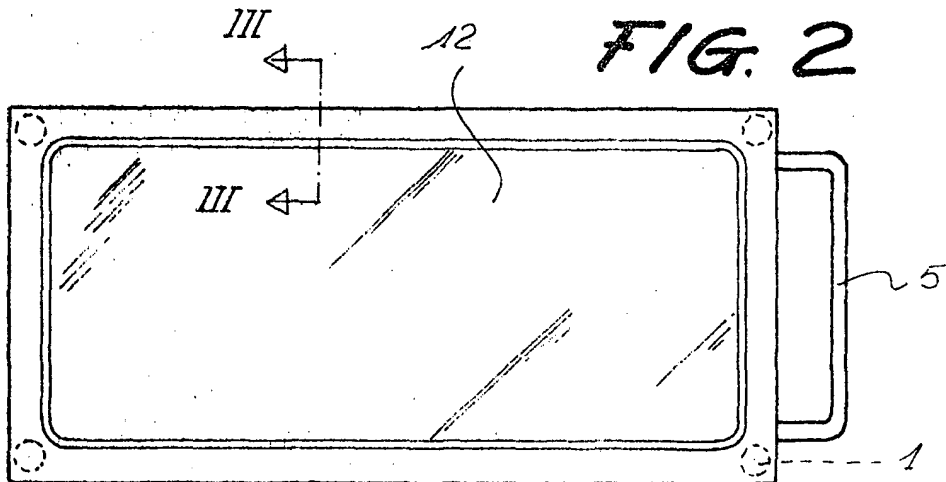


FIG. 2



Barcelona, 28 de enero de 1975  
p.a.

FIG. 3

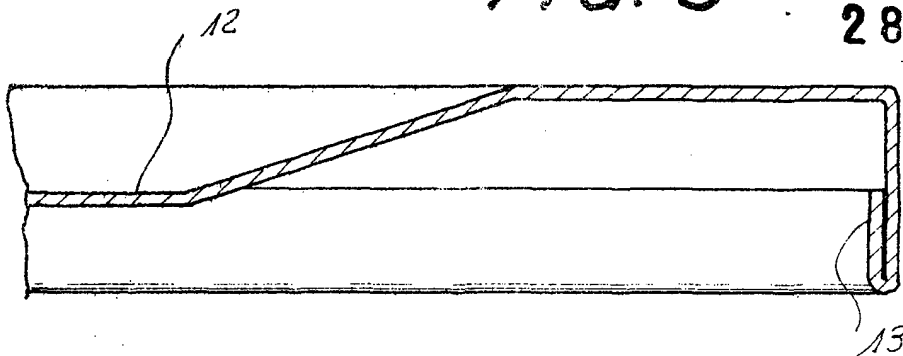
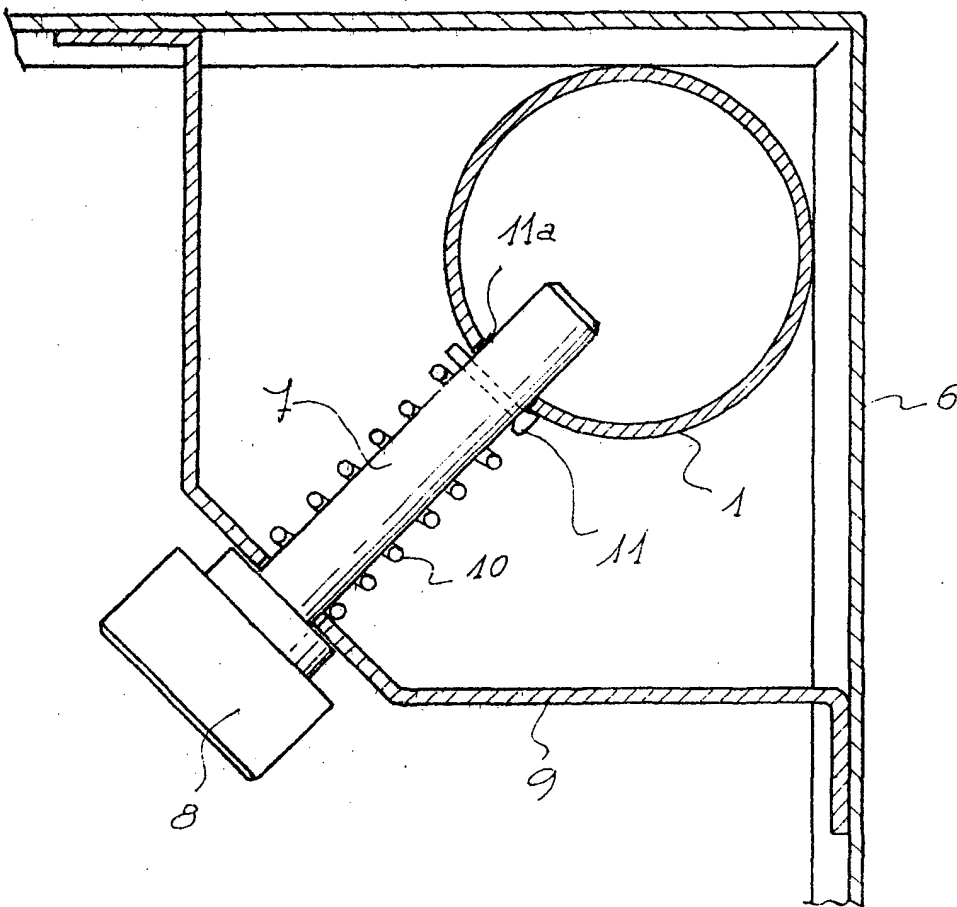


FIG. 4



Barcelona, 28 de enero de 1975  
p.a.

25375/2