

-9 M



209381

209381

C E R T I F I C A D O
D E
A D I C I Ó N

a favor de Don FRANCISCO TORRAS FRADERA, de nacionalidad española, residente en Sabadell (Barcelona), Vía Massagué, 16, por "MEJORAS EN EL OBJETO DE LA PATENTE PRINCIPAL Nº 205.604, por "MECANISMO PARA MANIOBRA DE CRISTALES EN VENTANAS, PUERTAS Y SIMILARES".

- . -

MEMORIA DESCRIPTIVA

La presente invención se refiere a unas mejoras introducidas en el objeto de la patente principal Nº 205.604, mediante las cuales se perfecciona el mecanismo descrito y reivindicado en dicha patente, eliminándose algunos inconvenientes que el mismo presentaba para el buen funcionamiento del cristal montado en una ventana, puerta o análogo.

5.

Dichas mejoras consisten, en esencia, en disponer en la parte superior de la ventana una placa de protección articulada, oscilante y rebatible a modo de

10.

209381

- 9



compuerta o batiente sobre el cristal, vidrio o análogo cuya placa hace las veces de la superficie fija que quedó descrita en la realización de la patente principal.

- Debido a poderse abrir la referida placa, es
5. posible la limpieza desde el interior de la cara externa del cristal, lo que no resultaba factible empleando la placa fija antes citada, la cual, debido a quedar muy próxima al cristal desplazable, ocultaba parte de éste cuando la ventana estaba abierta, posición que permitía
10. limpiar solamente la parte inferior del mismo.

- La mencionada placa actúa al mismo tiempo de respiradero o compuerta de ventilación, quedando montada en la parte interior de la ventana --mientras que en la ejecución de la patente principal quedaba al exterior--
15. y constituyendo un cierre que hace imposible la entrada del agua de la lluvia. Para conseguir esta obturación, la placa protectora está provista de unas pestañas metálicas o de material plástico dispuestas a todo lo largo de su borde de cierre, de las que una de ellas obra
20. de eje de giro de la restante, la cual, por propio peso, tiende a descender y a apoyarse sobre la arista superior del cristal cuando éste está cerrado, actuando de vierteaguas o escupidera del agua. Cuando el cristal está en posición alta, él mismo obliga a la indicada
25. pestaña a rebatirse sobre el borde de la placa batiente, no constituyendo aquélla obstáculo alguno para el desplazamiento vertical en ambos sentidos del cristal de la ventana o similar.



209381

Para el accionamiento de esta placa protectora queda previsto un dispositivo articulado de tijera o similar, movido por medio de un cable, varilla u otro sistema idóneo.

5. Otra de las mejoras de la invención radica en la disposición especial de los contrapesos descritos en la patente principal, los cuales en la primitiva realización, no permitían la completa carrera del cristal a no ser que se diera una gran longitud al cable que sostenía los indicados contrapesos, que, por estar sostenidos por su parte superior, restaban longitud útil al cable por entrar en contacto con la polea de guía. Este inconveniente queda salvado uniendo los referidos contrapesos por su parte inferior a los respectivos cables de suspensión, lo que permite el que aquéllos puedan alojarse ya sea detrás ya ocultando la polea, reduciéndose de esta manera la longitud necesaria para compensar el desplazamiento o carrera del cristal.
10. Al propio tiempo queda previsto el que los contrapesos ahora utilizados pueden ser guiados por una varilla vertical a lo largo de la cual pueden deslizarse en ambos sentidos.
- 15.
- 20.

25. En el caso representado en la patente principal, existía además el inconveniente de que, debido a la longitud del brazo que era solidario por una parte del cristal móvil y, por otra, del cable de accionamiento, con el movimiento del cristal se producían vibraciones que dificultaban la suavidad del deslizamiento. Tal desven-

209381

-9 MA



taja viene solventada dotando a aquel brazo de una guía, constituida por una varilla fija a lo largo de la cual puede trasladarse una pequeña polea solidaria del extremo del citado brazo.

5. Para la mejor comprensión de la presente memoria descriptiva, se acompaña un dibujo en el que, tan sólo a título de ejemplo, se representa un caso práctico de realización de las mejoras apuntadas.

10. En dicho dibujo, la figura 1 es una vista parcial en alzado frontal del conjunto de la ventana dotada del mecanismo; la figura 2 corresponde a una sección longitudinal por la línea II-II de la figura anterior; la figura 3 es una vista en perspectiva de la ventana representada en la figura 1; y las figuras 4 a 6 son
15. detalles del dispositivo de cierre o junta y vierteaguas montado entre el cristal móvil y la placa protectora superior; y la figura 7, una variante de realización del sistema de contrapesos.

20. Como queda expuesto en la patente principal el mecanismo está formado por las guías -1-, formadas en los laterales del bastidor -2-, que está debidamente fijado en la pared -3-. Por el interior de dichas guías -1- puede deslizarse, accionándolo por los botones -4-, el cristal -5- cuyo recorrido queda limitado, por una
25. parte, por el larguero inferior del bastidor o marco -2- y, por otra, por el fondo -6- (figura 2) determinado en una cavidad dispuesta sobre aquel bastidor -2-.

En la parte superior del cristal -5- se monta

209381-9 MA



una placa de protección formada a su vez por un marco -7- y el correspondiente cristal fijo -8-, hallándose articulado el primero al bastidor mayor -2- por medio de unas bisagras o similar.

5. Como puede apreciarse en la figura 3, esta placa -7- y -8- está vinculada al bastidor -2- a modo de batiente o compuerta y posee en uno o en ambos de sus lados menores un dispositivo de tijera -10- para su fijación en la posición más conveniente, que puede adquirirla accionando dicha placa mediante un cable, varilla o similar desde un punto adecuado de la ventana.

10. En las figuras 2 y 3 puede verse que la compuerta superior se abre hacia el interior, actuando de medio regulable para la ventilación o aireación de la habitación y para permitir la limpieza de la cara exterior del cristal, operación que no era posible realizarla satisfactoriamente con la placa fija exterior colocada en la primitiva ejecución.

15. Dado que entre la arista de la placa rebatible -7- -8- y el borde superior del cristal -5- queda un espacio cuando este último está cerrado (figuras 2 y 5), existiría el peligro de que en días de lluvia entrara agua por el referido paso. Este punto se soluciona mediante una sencilla disposición de cierre o junta que
20. consiste (figuras 4 a 6) en una tira metálica o de material plástico -11- fija próxima al borde del marco -7-, cuya tira, que comprende toda la longitud de este último, presenta un sector arrollado que queda introducido
- 25.

209381



5. en una canal -12- practicada en el referido marco -7-, actuando dicho arrollamiento de eje de giro para una segunda tira análoga a la anterior -13-, e igualmente en parte arrollada y susceptible de moverse libremente dentro de aquella canal -12-.

10. Cuando el cristal -5- está cerrado (figuras 2 y 5), la tira de cierre -13- desciende por propia gravedad y se apoya sobre la arista del cristal, quedando en plano inclinado, cerrando el espacio entre marco y cristal e impidiendo, por tanto, que pueda penetrar el agua. En esta posición, la función de esta tira obturadora -13- es la de escupidera o vierteaguas.

15. Cuando el cristal -5- es elevado (figura 6), el mismo obliga a aquella tira -13- a rebatirse sobre la -11- que le sirve de soporte, deslizándose el cristal sin dificultad alguna en ambos sentidos. Debe indicarse que la placa compuerta -7-8- puede estar articulada indistintamente por su lado mayor superior o por el inferior, abriéndose en este caso en sentido opuesto al representado.

20. El mecanismo compensador del peso del cristal -5- está constituido en esencia por los mismos elementos que figuran en la realización de la patente principal, con las variantes siguientes:

25. El contrapeso móvil -14-, que es accionado por el cable -15-, guiado éste por la polea -16- y vinculado por el punto -17- al brazo -18- fijo al cristal -5-, puede desplazarse verticalmente guiado por una varilla -19-, la cual le evita movimientos laterales duran-



209381

te el accionamiento del cristal -5-.

5. A diferencia de la primitiva ejecución, el cable -15- se halla unido al contrapeso -14- por la parte inferior centro del mismo, al efecto de ampliar al máximo el recorrido del primero y permitir al segundo ocultarse ya sea detrás, (figura 1) ya por mitad a cada lado (figura 2) de la polea -16-.

10. Para evitar oscilaciones en el brazo -18-, provocadas durante el cierre o apertura de la ventana, queda provista otra varilla vertical -21-, a lo largo de la que puede trasladarse una pequeña polea -20- montada en el extremo de aquel brazo -18-. Esta varilla -21- obra de guía y su longitud es la suficiente para que pueda realizarse la carrera completa del cristal -5-.

15. En la figura 7 queda representada una variante de realización a base de un solo contrapeso -14-, cuyo cable de retención -15- queda unido por sus extremos libres a los largueros -18- por sus puntos -17-, yendo guiado igualmente el contrapeso -14- por la varilla -19- y siendo también los mismos los demás componentes del mecanismo de actuación.

El funcionamiento del mecanismo con las mejoras descritas es el mismo del de la realización original, actuando de igual forma los contrapesos.

25. Por lo que atañe a las guías adicionales y a la placa compuerta superior -7- -8-, no son necesarios más detalles funcionales, ya que su modo de actuación se comprende por lo explicado.

20938f



Las mejoras descritas pueden resumirse, por tanto, en los puntos siguientes:

5. a) empleo de una placa de protección articulada superior, dispuesta en la parte interna de la ventana, cuya placa permite, además de su oficio como respiradero regulable para ventilación, el impedir la entrada del agua de lluvia gracias al dispositivo de cierre de que va provista, y que puede articularse en la parte superior o inferior de la placa;
10. b) disposición de los contrapesos guiados, montados de forma que se aprovecha al máximo el recorrido del cable, quedando colocados tales contrapesos de modo que pueden ocultarse detrás de la polea de aquel cable, o bien esconderse la polea en el centro del contrapeso (figura 7);
15. c) brazos conjugados con el cable dotados de un sistema de guía que evita oscilaciones perjudiciales durante el movimiento ascendente y descendente del cristal.
20. Serán independientes del objeto de la invención los materiales, formas y dimensiones de los distintos componentes empleados en el mecanismo dotado de las mejoras descritas, siempre que las variaciones que se introduzcan no afecten a su esencialidad.



-9 MAR

209381

N O T A

Se reivindica como objeto del presente certificado de adición:-

1. Mejoras en el objeto de la patente principal N^o 205.604, que consiste esencialmente en disponer en la parte superior del cristal desplazable verticalmente una placa de protección articulada a modo de compuerta y provista de los medios oportunos para su fijación en el punto conveniente de apertura y combinada con un sistema de cable o varilla para su accionamiento desde un punto adecuado de la ventana, quedando colocada dicha placa en la parte interior de la ventana, colocándose entre aquélla y el cristal un dispositivo para el cierre del espacio que media entre ambos, cuyo dispositivo está constituido por una tira de material adecuado metálico o plástico colocada giratoria libre a lo largo de una canal practicada en el borde del marco que forma aquella placa o compuerta, tira que, por propia gravedad, viene a situarse sobre la arista superior del cristal cuando la ventana está totalmente cerrada, siendo rebatida por este último sobre el propio marco cuando dicha ventana es abierta total o parcialmente, actuando en el primer caso este elemento de cierre o vierteaguas para impedir que el agua de lluvia pueda penetrar por la ventana.
- 5.
- 10.
- 15.
- 20.
25. 2. Mejoras en el objeto de la patente principal

209381



5. N^o 205.604, según la reivindicación anterior que se caracteriza por el hecho de que la placa protectora o compuerta articulada puede estarlo por la parte superior o por la inferior, actuando en ambos casos no sólo de cierre para el cristal móvil sino como respiradero regulable para aireación o ventilación de la habitación.

3. Mejoras en el objeto de la patente principal N^o 205.604, según las anteriores reivindicaciones, que se caracterizan por el hecho de que los contrapesos utilizados para compensar el peso del cristal deslizante vienen guiados por una varilla vertical, uniéndose dichos contrapesos al correspondiente cable de accionamiento por la parte inferior de los mismos atravesándolos por su centro al efecto de aprovechar al máximo la longitud de aquél, lo que permite que los precitados contrapesos puedan ocultarse ya sea detrás, ya por mitad a cada lado de la polea que guía el mencionado cable y que se halla situada entre contrapeso y punto de vinculación del cable con el brazo solidario del cristal, dotándose además a este brazo de un sistema de guía para evitarse oscilaciones durante el ascenso y descenso del cristal, cuyo sistema consiste en una varilla vertical sobre la cual puede trasladarse una pequeña polea fija en el extremo del brazo y próxima a la unión de éste con el cable.

4. Mejoras en el objeto de la patente principal N^o 205.604, por "Mecanismo para maniobra de cristales en ventanas, puertas y similares".



Todo ello según queda descrito y reivindicado en la presente memoria que consta de once hojas foliadas, escritas por una sola cara.

Barcelona, a 9 de mayo de 1953.

Francisco TORRAS FRADERA

p.a.

I. PONTI

209381

209381

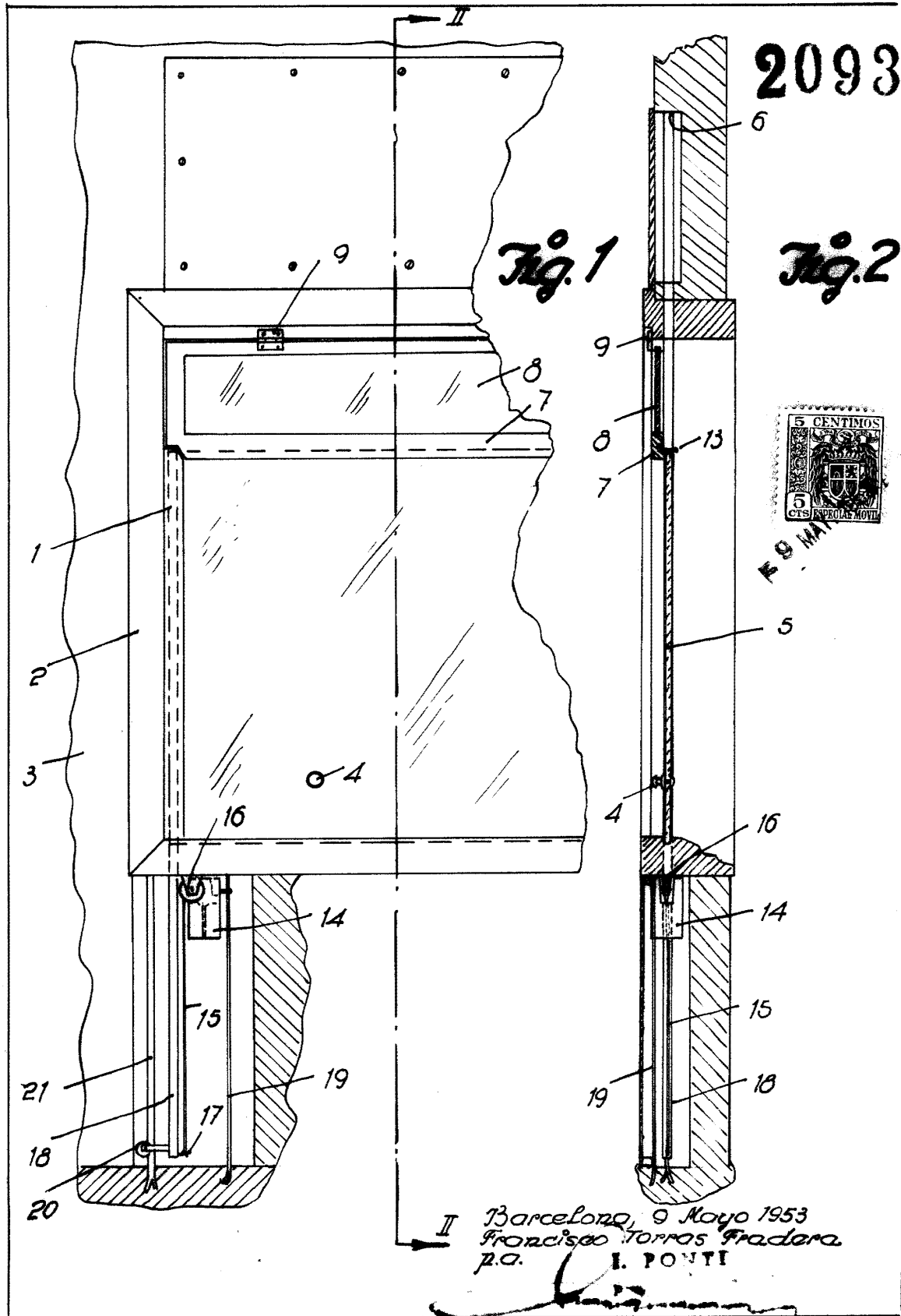


Fig. 3 209381

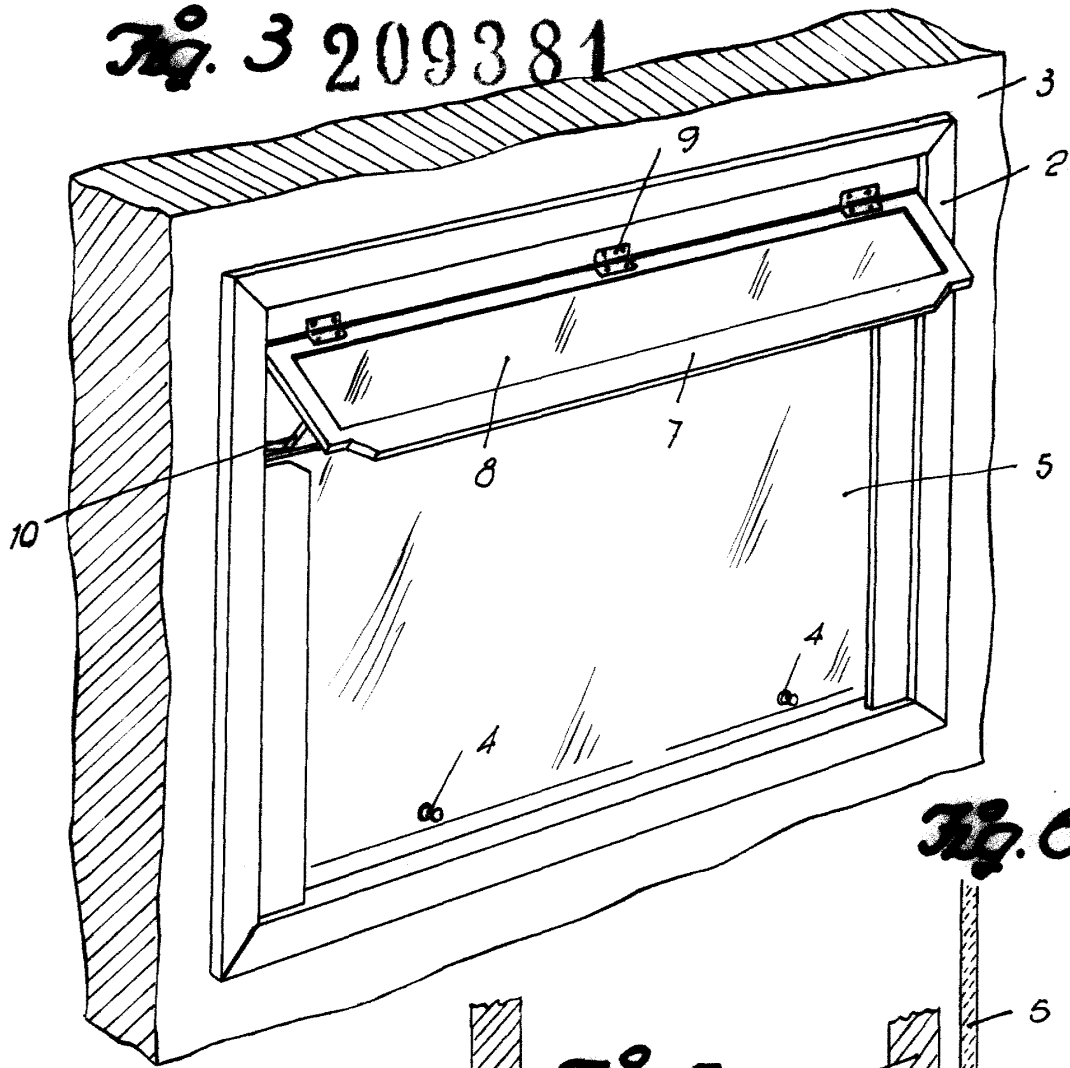


Fig. 6

Fig. 4

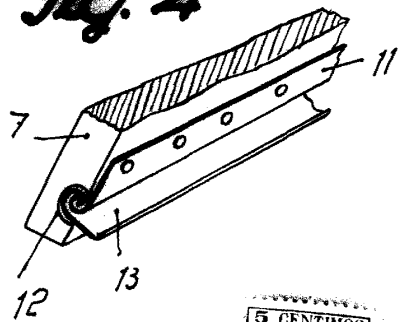
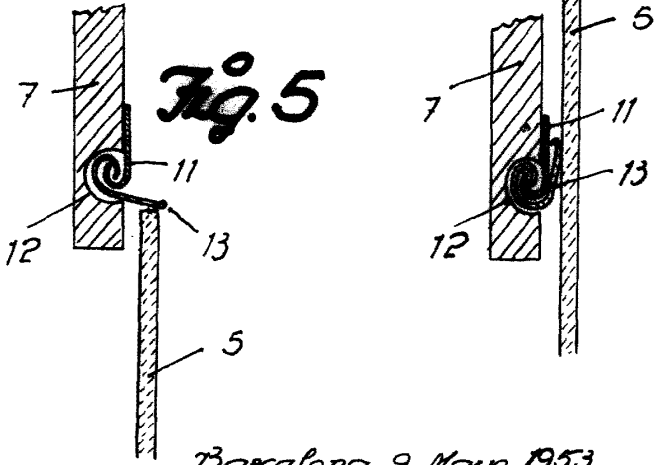


Fig. 5



9 MAY



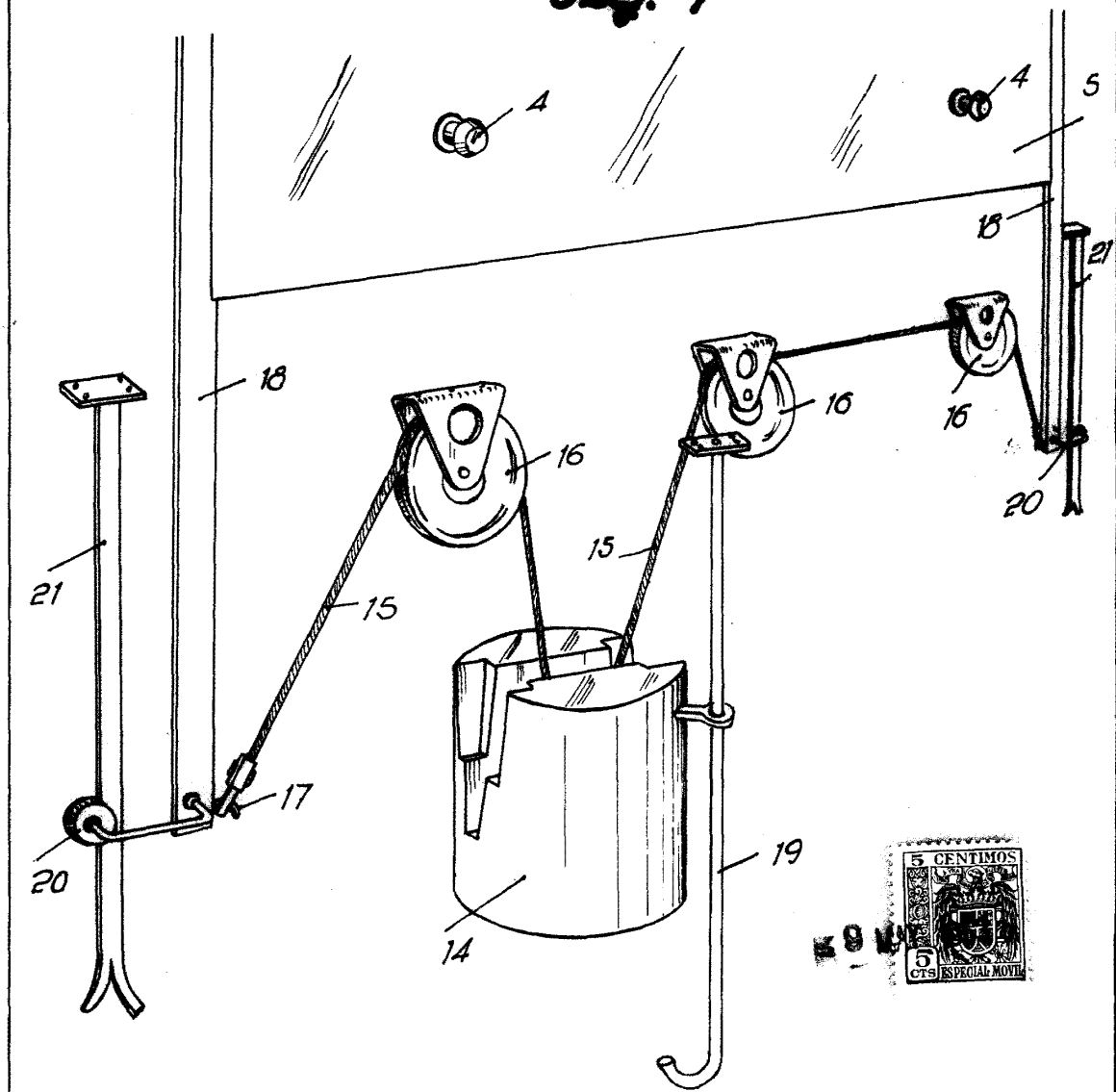
Barcelona, 9 Mayo 1953
Francisco Torras Fradera
P.A.

I. PONTI
P. P.

D. FRANCISCO TORRIS FRADERA

3 Hojas
Hoja 2ª 93

Fig. 7209381



Barcelona, 9 Mayo 1953
Francisco Torres Fradera
p.a.
I. PONTI