

27. ENE



F.e. 9-7-1976

Int. Cl.

A63B

209379

MEMORIA DESCRIPTIVA

=====

5. Correspondiente a la solicitud de registro de Modelo de --
Utilidad, que por veinte años, se solicita para todo el te
rritorio nacional, a favor de la firma AIRGAM, S.A., de na
cionalidad española, residente en HOSPITALET DE LLOBREGAT,
(Barcelona) Carretera del Medio nº 96 .- - - - -

p o r

"TENIS DE JUGUETE"

10. El objeto del presente Modelo de Utilidad se refie
re a un tenis de juguete basado en el conocido juego y que,
no obstante su sencillez constructiva y de funcionamiento,
constituye una excelente diversión corroborada por la posi
bilidad de ser ajustado a un reglamento inspirado en el --
juego real y adaptado a las particularidades propias del -
15. juguete.

209379

27



Para una correcta interpretación, se describe, a continuación, un caso de realización práctica, a título de ejemplo, no limitativo del tenis de juguete, acompañándose de una hoja de dibujos en la que:

5. La figura 1 ilustra una vista en planta superior del presente juguete con la superficie de juego parcialmente rota para mostrar su organización inferior.

Y la figura 2 representa una sección longitudinal del mismo según la línea II-II.

10. Consiste este tenis de juguete en un tablero -3- distanciado del suelo o mesa en que se halle dispuesto por unas patas -4- articuladas en su parte inferior, y dividido en dos mitades por una red de quita y pon -5-. En cada una de estas mitades existe una serie de aberturas -6- ali-

15. neadas y obturadas, las de una misma línea, por una lámina flexible -7- adosada a la cara inferior del tablero -3-.

Cada lámina -7-, que va de un lado menor al otro del tablero, está fijada al mismo por su punto central y sus extremos quedan libres y sobresalen de ambos lados menores a través de las ranuras -8- constituyéndose en pulsadores -9- a

20. fin de poder ser accionados por uno u otro jugador. Asimismo, cada lámina -7- tiene en su cara superior una serie de nervaduras transversales -10- que asoman por sendas aberturas -6- realizadas en el tablero y relativas a la misma lámina.

25. Al pulsar primero y soltar a continuación una lámina flexible -7-, ésta a manera de catapulta, y mediante la nervadura respectiva -10-, lanzará la pelotita -11- que, al

30. iniciar el juego o como resultado de alguna jugada anterior se haya depositado en una de las aberturas -6- afectas a la lámina en cuestión. Dicha pelotita -11- pasando por encima



de la red -5- podrá ir a parar a otra abertura -6a- del terreno del jugador contrario quien, a su vez y en tal caso, la lanzará accionando el pulsador -9- de la lámina correspondiente y así sucesivamente.

5. Rodeando las zonas de aberturas -6- existe una serie de ligeras concavidades -12-, al objeto de retener la pelotita -11- cuando ésta caiga en alguna de ellas y evitar así que la misma, rodando, vaya a parar a una de las aberturas -6-, dando lugar con ello a la incursión en "falta" según el reglamento que se haya establecido.

10.

Por otra parte, el perímetro del tablero se halla rebordeado por su cara superior al objeto de evitar en lo posible que la pelotita -11- salga del mismo. Sobre dicho reborde -13-, y en los lados menores, se disponen en forma

15.

de quita y pon sendos ábacos-contadores de tantos -14- de cada jugador.

Se sobreentiende que en el presente caso serán variables cuantos detalles de construcción y acabado, no alteren, cambien o modifiquen la esencia de la invención.

20.

N O T A

Descrito el objeto y utilidad de la invención, lo que se declara como no divulgado ni practicado en España, comprende las siguientes reivindicaciones:

25.

1ª. Tennis de juguete que comprende un tablero rebordeado en la parte superior de su perímetro, provisto de patas abatibles y de una red de quita y pon que lo divide transversalmente en dos mitades, caracterizado porque en dichas mitades hay efectuadas unas series longitudinales de aberturas menores que la pelota en juego, obturadas cada lí

209379

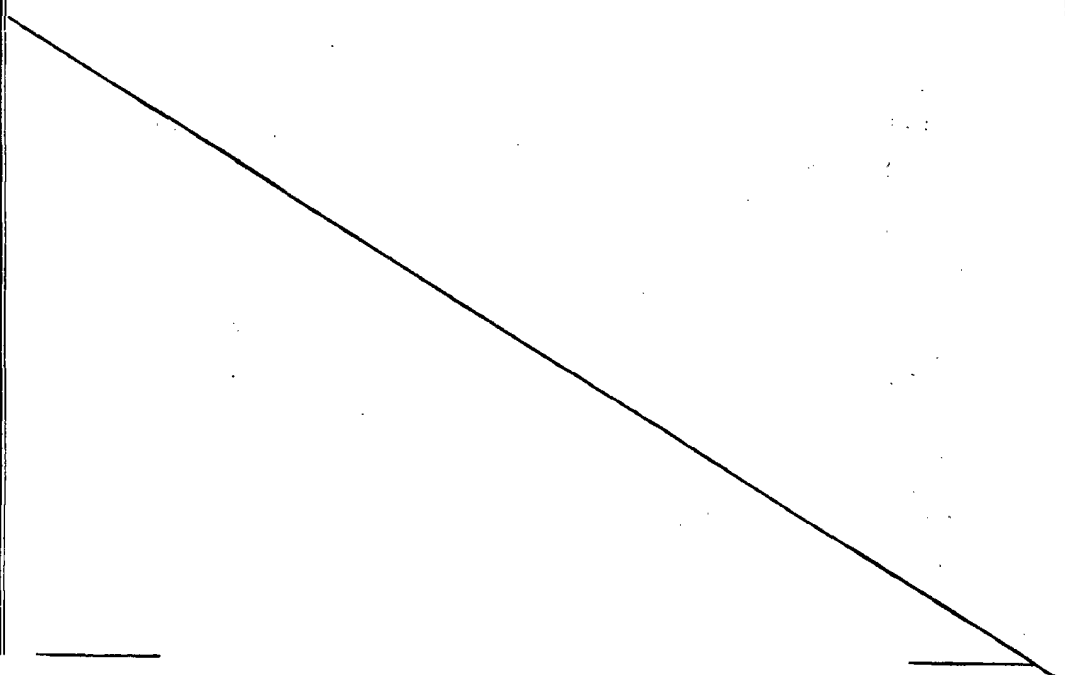
27. E. 1913



- nea de ellas por una lámina elástica adosada longitudinalmente a la cara inferior del tablero y provista de unas nervaduras transversales que asoman por dichas aberturas; cada lámina está fijada por su punto central a la medianía del tablero, quedando dividida en dos mitades, una para cada semicampo de juego que actúan, a manera de catapultas cuyo extremo libre sobresale por el lado menor respectivo del tablero, al objeto de que cuando el jugador que proceda pulse soltando a continuación el extremo de una lámina, ésta mediante una de sus nervaduras lanzará la pelota que pudiera hallarse en la abertura respectiva hacia el terreno del jugador contrario quien efectuará su propio lanzamiento.

- 5.
- 10.
- 15.
- 2ª.- Tenis de juguete, según la anterior reivindicación, caracterizado porque rodeando las zonas de aberturas existe una serie de ligeras concavidades al objeto de retener la pelota cuando caiga en una de ellas y evitar que rodando vaya a parar a una de aquellas aberturas de lanzamiento.

3ª.- TENIS DE JUGUETE.



- 5 - 209379

27.ENE



Según se describe y reivindica en la presente Memoria descriptiva que consta de cinco hojas foliadas y escritas por una sola cara y acompañada de una hoja de dibujos.

5.

Madrid, a 27 de Enero de mil novecientos setenta y cinco

P.A.,

A. Aricho

P. P.

209379

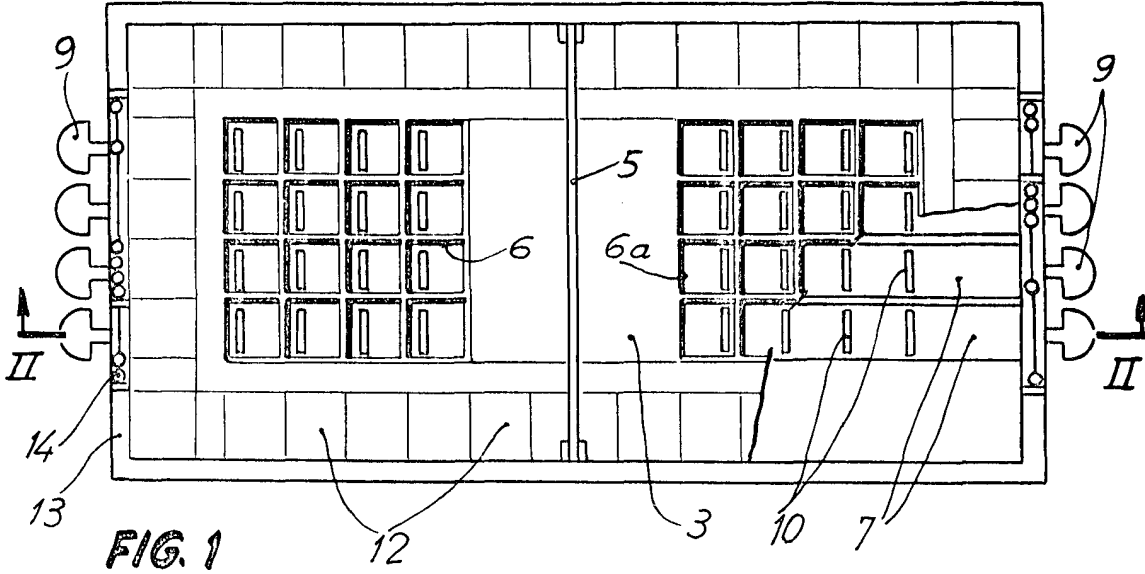


FIG. 1

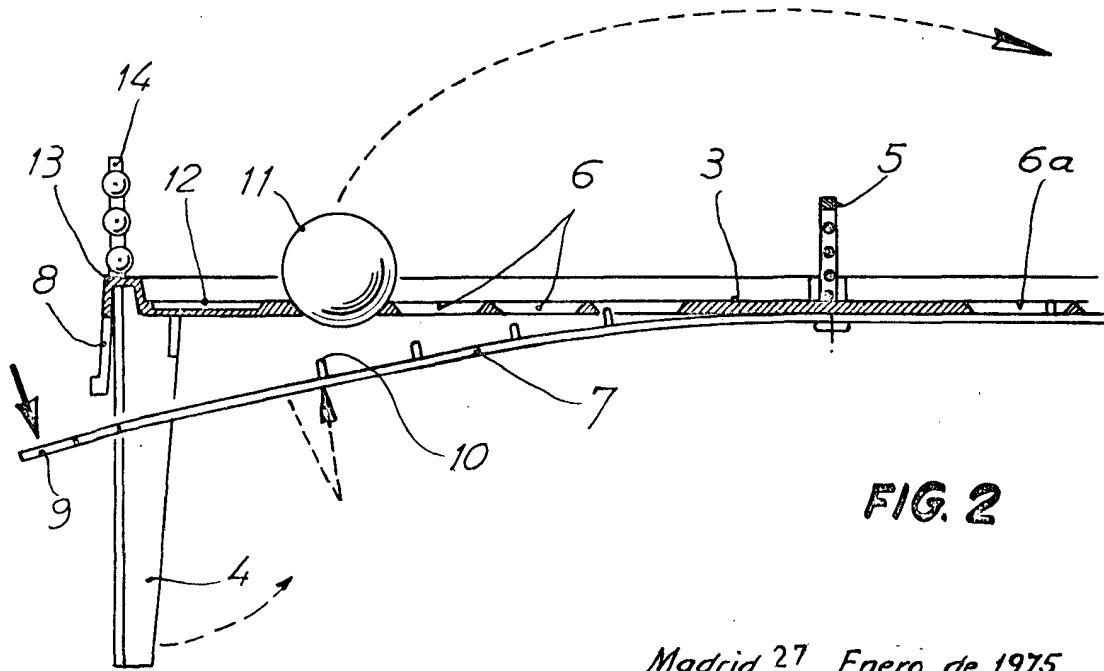


FIG. 2

Madrid, 27 Enero de 1975.

p.a.
A. Aricha
p. p.

Escala variable