

209367



27 ENE. 1946

F.e. 8-7-1946
IND. 037 DOGF

MODELO DE UTILIDAD

por VEINTE años

cuyo privilegio se solicita para España,
sus territorios y plazas de soberanía, a
favor de:

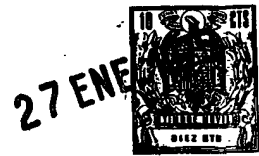
G A F I, S. A.

entidad española, domiciliada en Barce-
lona, calle Loreto, núm. 27, relativo a:

"DEPOSITO PARA PLANCHA DE VAPOR"

=====

209367



MEMORIA DESCRIPTIVA

La presente invención se refiere a un depósito para plancha de vapor, destinado a contener el agua objeto de vaporización al funcionar la plancha, en el cual se ofrecen unas innovaciones

5. con el objeto de mejorar el servicio de esta plancha. - - - - -

El expresado depósito se caracteriza por estar constituido por una pieza inferior plana de planta ojival, en funciones de base, y por una pieza superior cóncava acoplada por su borde perimétrico inferior en la zona marginal de dicha base por mutuo

10. encajado y soldado, siendo plana la cara superior de la pieza cóncava y arqueados sus flancos, teniendo en su parte superior delantera una prominencia vertical cilíndrica, dotada de un tapón para la boca de suministro de agua al depósito, y una aleta trasera para termostato del circuito calefactor, mientras que la

15. pieza base presenta en su cara superior unos tabiques transversales, a distancias regulares, para aquietado del agua contenida en el depósito, sin alcanzar los flancos y parte superior de la pieza cóncava, y un orificio con rebordeado interior en la proyección vertical de la mencionada prominencia cilíndrica, en el

20. que se retiene un cuerpo soporte para un tubo vertical destinado a la salida de vapores desde el depósito hacia la suela acoplada inferiormente al mismo. - - - - -

Otros objetos y características de la invención se irán dando a conocer en detalle a lo largo de la descripción que sigue,

25. haciendo referencia a los dibujos ilustrativos que la acompañan.

209367

27 ENE. 1939



En los dibujos: - - - - -

Figura 1, representa, vista en alzado lateral, con seccionado en toda su longitud, de un depósito para plancha de vapor según la invención. - - - - -

5. Figura 2, corresponde a una sección transversal de la figura anterior, por una línea II-II. - - - - -

10. El depósito de referencia, está compuesto por una pieza inferior plana 1 de perímetro ojival como es usual en estos artículos de planchar, y por una pieza cóncava superior 2 que se aplica y fija en el citado perímetro de la pieza base 1. -

15. La citada pieza base 1 posee un nervio superior 3 junto a su borde perimétrico, unos tabiques transversales 4 reforzado por unos nervios verticales 5, distanciados con regularidad, y un orificio en la parte delantera, con rebordeado interior 6. - - - - -

20. La pieza superior cóncava 2 tiene cara superior plana 7 y flancos arqueados 8 de curvatura saliente. Esta pieza presenta en su parte superior delantera una prominencia cilíndrica 9 que forma la boca para suministro de agua al depósito, dotada de un tapón 10. En la parte trasera, a un nivel superior, hay una aleta 11 destinada a servir de soporte para un termostato 12 del circuito calefactor, retenido por un fleje 13. - - - -

25. La pieza base 1 y la pieza cóncava 2 son obtenidas preferentemente en aluminio, y la unión entre ellas tiene lugar por encaje del perímetro de la primera en un rebaje interior 14

209367

27 ENE.



de la segunda, más una soldadura, rulinado u otra acción idónea. - - - - -

5. El conjunto del depósito se acopla a una suela 15 en aluminio, de igual perímetro que la pieza base 1, con leve saliente con respecto a ella, La mencionada suela 15 tiene un orificio con rebordeado interior 16 para contener un cuerpo soporte 17 de un tubo vertical 18 destinado a salida de vapores del depósito, retenido asimismo por el rebordeado 6 de la pieza base 1, y dotado de un capuchón superior 19 para impedir la penetración de agua. Los citados vapores salen al exterior por una ranura inferior 20 de la suela 15. - - - - -

10.

15. El depósito de referencia se halla parcialmente contenido en una envolvente 21 que forma el asidero superior 22 para la plancha, y teniendo una abertura para el tapón 10 de la prominencia cilíndrica 9 del depósito. - - - - -

20. Descrietas convenientemente las características de la invención, se hace constar que en la misma podrán introducirse cuantas variantes de detalle pueda aconsejar la experiencia, siempre que con ello no se modifique la esencialidad de la misma que es la que se resume y concreta en las reivindicaciones que siguen. - - - - -

N O T A

Se declaran de novedad, utilidad y propiedad para España, sus territorios y plazas de soberanía, las siguientes:

0367

REIVINDICACIONES



1.- Depósito para plancha de vapor, caracterizado porque está constituido por una pieza inferior plana en funciones de base, de perímetro ojival, y por una pieza superior cóncava de cara superior plana y flancos arqueados, estando unidas entre sí ambas piezas por encaje perimétrico y soldadura, teniendo la pieza cóncava, en su parte superior delantera una prominencia vertical cilíndrica, dotada de tapón para su boca de suministro de agua al depósito, y una aleta trasera para soporte de un termostato del circuito calefactor, mientras que la pieza base presenta en su cara superior unos tabiques transversales, distanciados regularmente y sin alcanzar los flancos y parte superior de la pieza cóncava, para aquietado del agua contenida en el depósito, y un orificio con rebordeado entrante en la proyección vertical de la citada prominencia cilíndrica, en el que se retiene un cuerpo soporte para un tubo de salida de vapores desde el depósito hacia la suela de la plancha acoplada inferiormente al mismo. - - - - -

5.

10.

15.

2.- "DEPOSITO PARA PLANCHA DE VAPOR". - - - - -

20. Todo ello conforme se describe y reivindica en la presente memoria que consta de cinco hojas, foliadas y mecanografiadas por una sola de sus caras, y de dos figuras que la ilustran.

MADRID, 27 ENE 1975

P. A. M. CURELL SUÑOL



FIG. 1

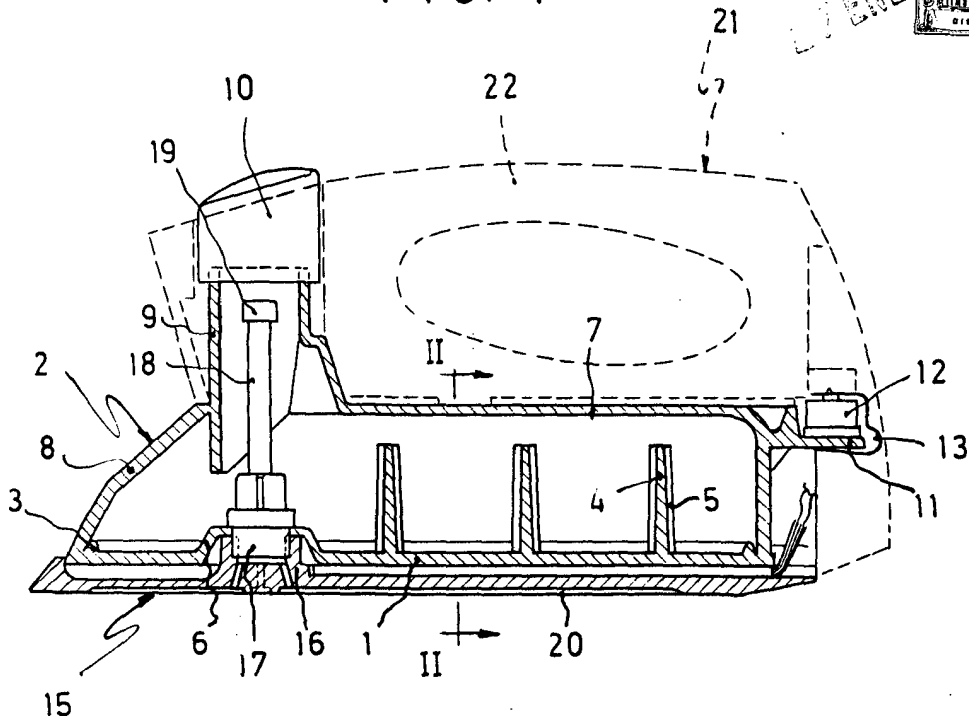
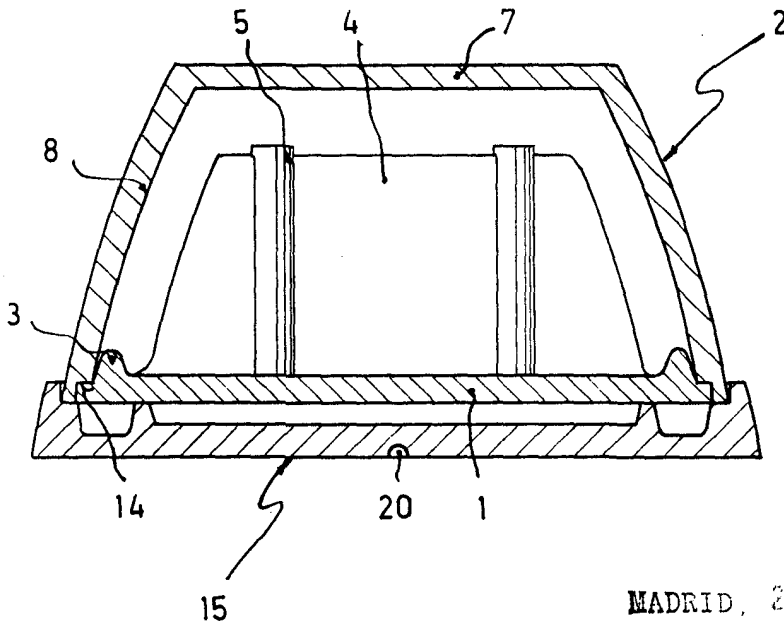


FIG. 2



MADRID, 27 ENE 1975

P. A. M. CURELL SUÑOL

M. Curell Suñol