

209366



E.e. 8-7-1986
D06F

M O D E L O D E U T I L I D A D
=====

por VEINTE años

cuyo privilegio se solicita para España,
sus territorios y plazas de soberanía,
a favor de:

G A F I, S. A.

entidad española, domiciliada en Barce-
lona, calle Loreto, núm. 27, relativo a:

"CAPUCHON PARA DEPOSITO DE PLANCHA DE
VAPOR"

=====

209366

27 EN



MEMORIA DESCRIPTIVA

La presente invención se refiere a un capuchón para depósito de plancha de vapor, siendo la finalidad del mismo impedir que por la salida de vapor penetre el agua que se introduce para reabastecer periódicamente el depósito. - - - - -

5.

El citado capuchón se caracteriza porque está constituido por una pieza laminar formando una falda cilíndrica con una base superior plana, la cual se dispone libremente, con holgura diametral, en el extremo superior del tubo vertical para salida de vapores generados en el depósito hacia la suela de la plancha, parcialmente alojado en una prominencia superior del mismo depósito, provista del orificio de entrada de agua, hallándose dispuesta dentro de la mencionada pieza una tira metálica que tiene el extremo superior acodado y retenido contra la cara interior de su base, por medio de un hundido periférico de la citada falda, estando curvada dicha tira para apoyarse elásticamente en lados opuestos del interior del tubo, de modo que el extremo superior de este tubo queda cubierto para impedir la entrada de agua, y formando rendija interior con respecto al mismo tubo para el paso de los vapores. - - - - -

10.

15.

20.

Otros objetos y características de la invención se irán dando a conocer en detalle a lo largo de la descripción que sigue, haciendo referencia a los dibujos ilustrativos que la acompañan. En los dibujos: - - - - -

209366

27 EN



Figura 1, representa la parte delantera de una plancha de vapor, vista en alzado y con seccionado longitudinal, provista de un capuchón protector para el tubo de salida de vapores, según la invención. - - - - -

5. Figura 2, representa, en sección diametral, el referido capuchón aplicado en el tubo de salida de vapores en el depósito de una plancha. - - - - -

Figura 3, corresponde a una sección de la figura anterior, por una línea III-III. - - - - -

10. Una plancha de vapor consta esencialmente de un depósito 1 para el agua, formando el casquete interior de la plancha, de una suela inferior 2 acoplada al depósito, y de una envolvente 3 con asidor. El citado depósito 1 forma una protuberancia superior 4 en la que se contiene un tubo vertical 5 para salida de vapores del propio depósito hacia la suela 2, en la que se ancla por un cuerpo 6 encajado en un reborde interior 7 al efecto. - - - - -

15. El expresado tubo 5 tiene el extremo superior protegido por el capuchón 8 objeto de esta invención, que consiste en una pieza laminar formada por una falda cilíndrica 9 y una base superior plana 10. Este capuchón 8 recae debajo del tapón 11 que cierra la boca superior de la protuberancia 4, para el suministro de agua al depósito 1, a cuyo efecto posee un disco elástico 12 retenido por un tornillo 13 en un núcleo central 14, que se aplica a presión sobre el borde de aquella protuberancia. - - - - -

20. 25.

209366

27 EN



El capuchón 8 contiene una tira metálica 15 que forma una parte inferior acanalada y curvada 16, alojada en el tubo 5, y una parte superior 17 ensanchada y en ángulo recto, adosada a la cara inferior de la base 10 del mismo capuchón 8. - - -

5. La tira 15 queda retenida dentro del capuchón 8 por medio de un hundido periférico 18 de su falda 9, que la ocluye contra la base 10 .- - - - -

10. En las anteriores condiciones, queda un huelgo entre el capuchón 8 y el tubo 5, tanto entre sus periferias como en parte de la zona de la base 10 del capuchón y borde superior del tubo, lo cual constituye un paso libre para la salida del vapor de agua del interior del depósito 1 hacia la suela 2, al tiempo que el mismo capuchón 8 cubre totalmente el tubo 5 en cuanto a impedir cualquier entrada de agua en el mismo por vertido desde la boca superior de la embocadura, tanto durante el llenado como por agitación del agua contenida en el mismo depósito. - - - - -

15. La tira 15 permite retener el capuchón 8 en el tubo 5 por su apoyo a presión elástica en su interior por quedar aplicada en dos lados opuestos del mismo, lo cual proporciona además el correcto centrado del capuchón. - - - - -

20. Descrietas convenientemente las características de la invención, se hace constar que en la misma podrán introducirse cuantas variantes de detalle pueda aconsejar la experiencia, siempre que con ello no se modifique la esencialidad de la misma que es la que se describe y concreta en las reivindicaciones que siguen. - - - - -

25.

209366



N O T A

Se declaran de novedad, utilidad y propiedad para España, sus territorios y plazas de soberanía, las siguientes: - - -

R E I V I N D I C A C I O N E S

5. 1.- Capuchón para depósito de plancha de vapor, caracterizado porque está constituido por una pieza laminar formando una falda cilíndrica y una base superior plana, la cual se dispone libremente, con holgura diametral, en el extremo superior del tubo vertical para salida de vapores del interior del depósito hacia la suela y parcialmente alojado en una prominencia superior del mismo depósito provista de una boca superior para suministro de agua, hallándose dispuesta dentro de la mencionada pieza una tira metálica que tiene el extremo superior acodado y retenido contra la cara interior de su base por medio de un hundido periférico de la falda cilíndrica, estando curvada dicha tira en el interior del tubo con el objeto de aplicarse a presión elástica contra dos lados opuestos del mismo, determinando la retención y posicionado del capuchón, de modo que el extremo superior del tubo queda cubierto para impedir la entrada del agua, y formando rendija interior con respecto al propio tubo para el paso de los vapores hacia el mismo. - - -
- 10.
- 15.
- 20.

2.- "CAPUCHON PARA DEPOSITO DE PLANCHA DE VAPOR". - - -

Todo ello conforme se describe y reivindica en la presente memoria que consta de seis hojas, foliadas y mecanogra-

200368



fiadas por una sola de sus caras, y de tres figuras que la
ilustran.

MADRID, 27 ENE. 1975

P. A. M. CURELL SUÑOL

Alcuent

FIG. 2

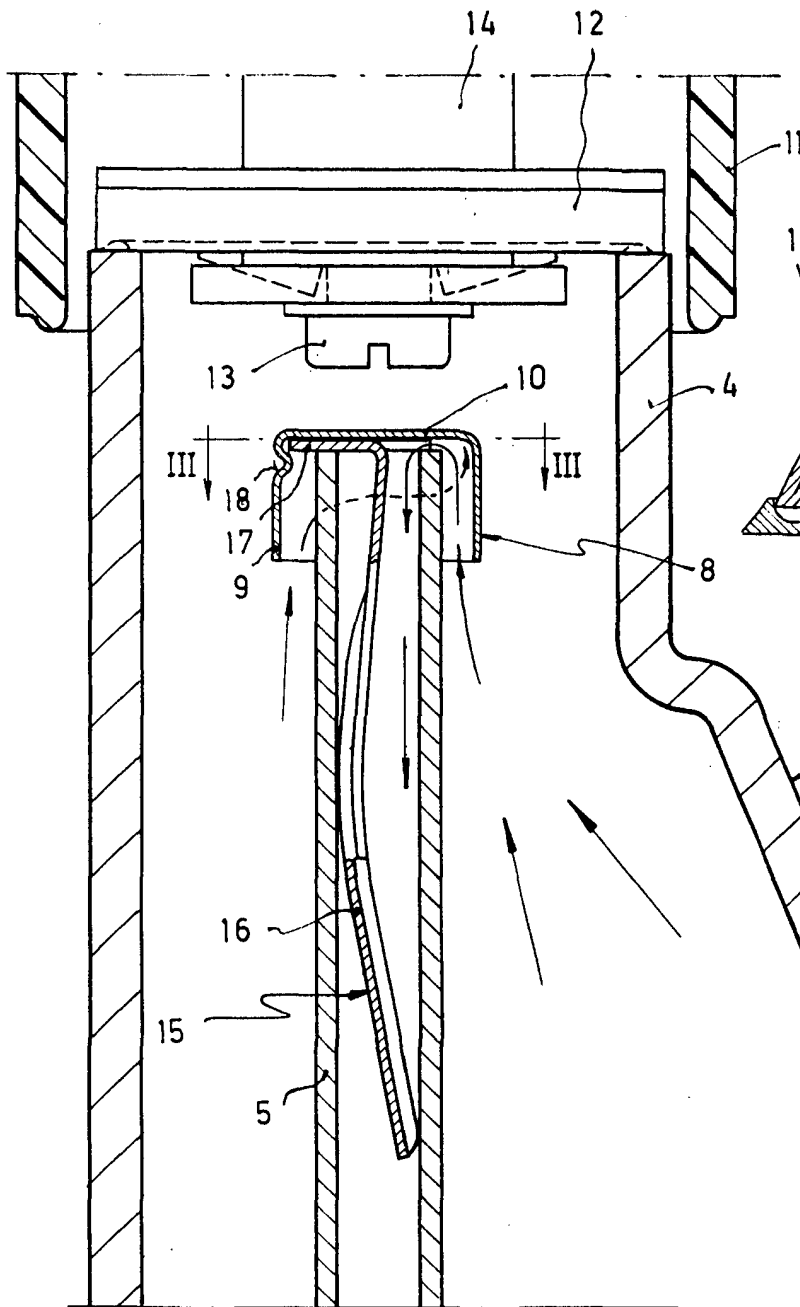


FIG. 1

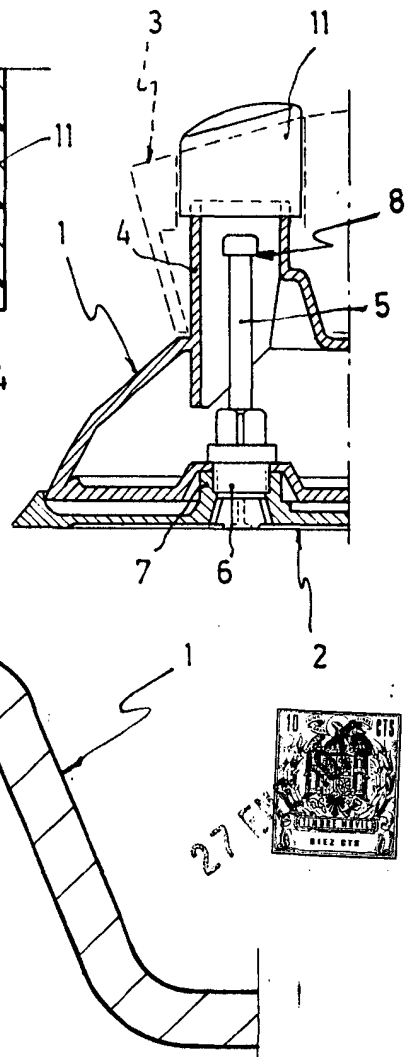
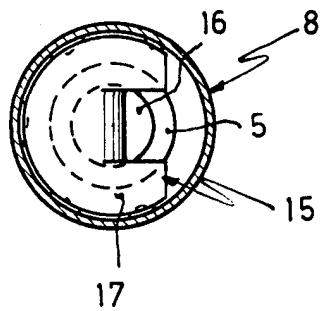


FIG. 3



MADRID, 27 ENE. 1975

P. A. M. CURELL SUÑOL

Alvarez