

209359



Int. Cl.: B65D

1975

MODELO DE UTILIDAD

por 20 años

a favor de D. AGUSTIN SARDÁ COMA, de nacionalidad Española, residente en Barcelona, Pza. de las Navas, nº 8 - -
por: "TAPON ESPECIALMENTE APLICABLE A HUCHAS".-----

MEMORIA DESCRIPTIVA

El presente Modelo de Utilidad consiste en un tapón especialmente aplicable a huchas, que en lo que tiene de esencial se describe en ésta memoria y que se caracteriza por la extremada sencillez de su concepción basada en una adecuada combinación de su diseño y sus características mecánicas, que le prestan una funcionalidad absoluta haciéndolo extraordinariamente apto y cómodo para el objeto para el que está concebido.

Fundamentalmente, el modelo objeto de la presente invención, se caracteriza por consistir en un modo de disco elástico de poco espesor y cuyo perfil está formado básicamente por un disco plano superior seguido de una garganta en su parte inferior, que a su vez termina en otro disco plano de menor espesor que el superior y de igual diámetro que aquel, efectuándose el cierre de la parte inferior de la hucha o similar, por introducción del disco plano superior a través del orificio a cerrar de modo que los bordes de éste queden



encanados en el interior de la garganta descrita del
20. talón.

Para mejor comprensión de cuanto antecede
y sin que ello signifique restricción alguna a la gene-
ralidad de aplicaciones posibles del modlo que nos ocu-
pa, en las figuras adjuntas y en todo lo que sigue nos va-
30. mos a referir a un ejemplo concreto de realización prácti-
ca del mismo.,

La figura 1ª representa una vista lateral del
tapón objeto de la presente solicitud.

La figura 2ª es una vista superior del mismo.,

35. La figura 3ª representa esquemáticamente una
aplicación del citado tapón al fondo inferior de un re-
cipiente.

Según se observa en dichas figuras, el tapón
-1- consiste en un disco de poco espesor formado a su
40. vez por dos discos planos el superior -2- y el inferior
-4-, de mayor espesor el superior que el inferior, que de-
limitan entre si un espacio intermedio que forma una gar-
ganta -3-. El diámetro de los discos inferior y superior
-2- y -4- respectivamente es idéntico.

45. En la figura 3ª puede observarse como el ta-
pón sirve para obturar fondos de huchas o recipientes si-
milares -5-, a cuyo efecto la parte superior o disco pla-
no superior -2- del tapón -1- se introduce por la abertu-
ra inferior del recipiente -5- de modo que los bordes de
50. dicha abertura -6- quedan encajados en el interior de la
garganta -3- central del tapón lográndose la obturación
interior mediante el disco -2- y la exterior mediante el
disco inferior -4-.

No alterarán la esencialidad del presente Modelo
55. de Utilidad, todas aquellas modificaciones de carácter



secundario, como son formas y dimensiones generales, materiales utilizados en su fabricación, detalles accesorios de construcción o de acabado, ni en general cuantas no supongan variación profunda y sustancial del objeto principal descrito que se resume en las siguientes:

REIVINDICACIONES:

65. 1ª - Tapón especialmente aplicable a huchas, que se caracteriza esencialmente por consistir en un a modo de disco elástico de poco espesor y cuyo perfil está formado básicamente por un disco plano superior seguido de una garganta en su parte inferior, que a su vez termina en otro disco plano de menor espesor que el superior y de igual diámetro que aquél, efectuándose el cierre de la parte inferior de la hucha o similar por introducción del disco plano superior a través del orificio a cerrar de modo que los bordes de éste queden encajados en el interior de la garganta descrita del tapón.

75. 2ª - "TAPON ESPECIALMENTE APLICABLE A HUCHAS", Todo tal y como queda descrito, reivindicado y representado en los dibujos adjuntos.,

Consta la presente memoria descriptiva de cuatro hojas foliadas escritas a máquina por una sola de sus caras.,

80. Madrid, a veinticinco de enero de mil nove-

20



1975

cientos setenta y cinco.,

P.A.,

Javier Fina Coa

1975

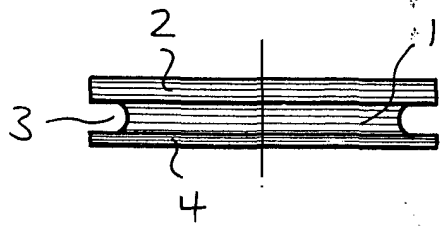


FIG. 1



ENE. 1975

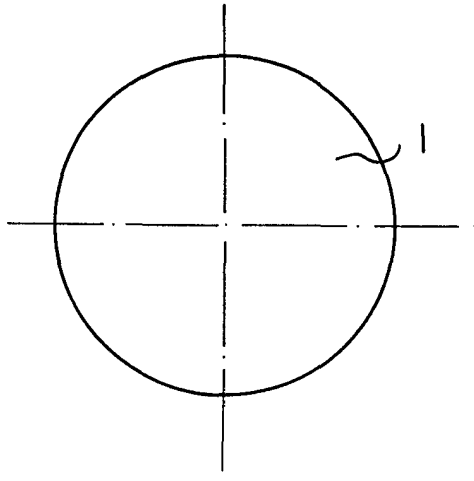


FIG. 2

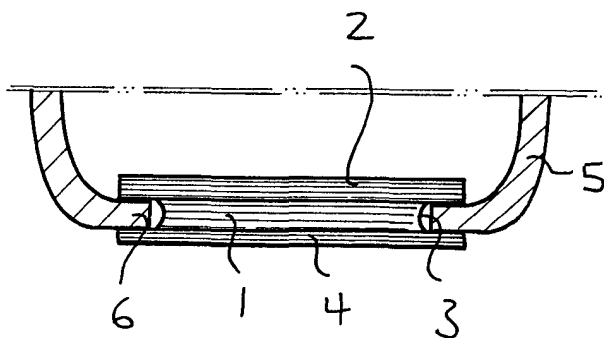


FIG. 3

25 ENE. 1975

Javier Fina

P. D.

ESCALA VARIABLE