

F.C. 8-7-1976  
Int. Cl.ª: DoG F



209358

MODELO DE UTILIDAD

por VEINTE años

cuyo privilegio se solicita para España,  
sus territorios y plazas de soberanía, a  
favor de:

G A F I, S. A.

entidad española, domiciliada en Barcelona,  
calle Loreto, núm. 27, relativo a:

"CIERRE PARA DEPOSITO DE PLANCHA DE VAPOR"

=====

209358



MEMORIA DESCRIPTIVA

5. La presente invención se refiere a un cierre para depósito de plancha de vapor, permitiendo su accionamiento directo desde el exterior de la plancha para el suministro de agua al recinto interior de la misma, a través de la envolvente, cuyo recinto está formado por un casquete acoplado a la suela. - - - - -

10. El cierre de referencia se caracteriza porque está constituido por un tapón de falda cilíndrica y núcleo central unidos a una base superior, habiendo en la parte inferior de dicho núcleo un aro periférico elástico como junta de cierre deslizante, empujado por un resorte helicoidal situado alrededor del propio núcleo, haciendo tope dicho aro en una plaquita fijada en el extremo del núcleo y provista de dos resaltes en oposición diametral, siendo de aplicación dicho tapón en una prominencia cilíndrica de la parte superior delantera de depósito de la plancha, que constituye la boca de llenado de agua, de modo que la falda del tapón rodea dicha prominencia y sitúa el aro elástico sobre el borde de la misma para cierre hermético, de suerte que presionando el tapón se hace pasar los resaltes de la plaquita por entre los rebordes entrantes de la prominencia, y haciendo girar el mismo tapón se sitúan dichos resaltes debajo de aquellos rebordes que forman un encaje para retención de la plaquita. - - - - -

25. El tapón posee en la cara superior un nervio diametral de accionamiento, obtenido por sendos cajeados laterales, siendo

209358



accesible aquel nervio a través de una abertura de la envolvente de la plancha. - - - - -

Otros objetos y características de la invención se irán dando a conocer en detalle a lo largo de la descripción

5. que sigue, haciendo referencia a los dibujos ilustrativos que la acompañan. En los dibujos: - - - - -

Figura 1, representa, según una sección en alzado, la parte delantera de una plancha de vapor dotada de cierre según la invención. - - - - -

10. Figura 2, es una vista en sección diametral del tapón de cierre, situado sobre la prominencia superior del casquete de una plancha. - - - - -

Figura 3, representa, en sección diametral, el citado tapón en la posición inicial de acoplamiento en la plancha.-

15. Figura 4, corresponde a una sección de la figura 3, por una línea IV-IV. - - - - -

Figura 5, es una vista análoga a la de la figura 3 tras el acoplamiento del tapón en la plancha. - - - - -

20. Figura 6, corresponde a una sección de la figura 5, por una línea VI-VI. - - - - -

El cierre de referencia consiste en un tapón 1 que se aplica en una prominencia cilíndrica 2 de la parte superior delantera del depósito 3 de una plancha de vapor, cuyo depósito 3 es un receptáculo para el agua montado sobre la suela

209358



4. -----

El tapón 1 es un cuerpo formado por una base superior 5, una falda periférica 6 y un núcleo central 7, obtenido por moldeo en material plástico. En la zona inferior del núcleo 7 hay un aro periférico elástico 8, adosado a una arandela superior 9, y en el extremo del mismo núcleo 7 está fijada una plaquita 10, por medio de un tornillo axial 11, que posee dos resaltes 12 en oposición diametral. Alrededor del núcleo 7 hay un resorte helicoidal 13 de presión para el aro 8. La cara superior del tapón 1 forma un nervio diametral de accionamiento 14 con sendos rebajes 15 a uno y otro lado, teniendo dicho nervio una cierta inclinación acorde con el perfil exterior de la envolvente 16 de la plancha. -----

La prominencia cilíndrica 2 presenta dos rebordes entrantes 17 simétricos, en cuyo centro tienen un relieve en forma de encaje inferior 18. -----

La colocación del tapón 1 en la prominencia cilíndrica 2, para el cierre hermético de la misma, tiene lugar situando la falda 6 alrededor de la propia prominencia para que el aro elástico se aplique contra su borde superior, como se observa en la figura 3. Para retener el tapón 1 se le presiona por la cara superior, venciendo la oposición del resorte 13, haciendo que los resaltes exteriores 12 de la plaquita 10 pasen por entre los rebordes entrantes 17 de la prominencia 2, y haciendo girar seguidamente el mismo tapón para que aquellos resaltes se sitúen debajo de los citados rebordes y se apliquen en los encajes retenedores 18, tal como se muestra en la figura 5.-

209358



25 ENL

Operando en sentido inverso al explicado, se consigue separar el tapón 1 con respecto a la prominencia 2. - - - -

En el ejemplo gráfico de la figura 1, se observa como el nervio de accionamiento 14 rebasa la superficie de la envolvente 16 de la plancha. La prominencia 2 contiene una pieza tubular 19 para salida de los vapores generados dentro del depósito 3, estando dotada dicha pieza de un capuchón superior 20 que permite el paso de dichos vapores y evita el paso del agua al ser vertida por la prominencia 2. Los citados vapores se expulsan por una salida dispuesta en un cuerpo 21 fijado en el fondo de la pieza tubular 19, y encajado en la suela 4. El depósito 3 tiene unos tabiques interiores 22, y entre su cara inferior y la suela 4 hay un espacio 23 apto para alojar las resistencias calefactoras. - - - - -

5.

10.

15.

20.

Descritas convenientemente las características de la invención, se hace constar que en la misma podrán introducirse cuantas variantes de detalle pueda aconsejar la experiencia, siempre que con ello no se modifique la esencialidad de la misma que es la que se resume y concreta en las reivindicaciones que siguen. - - - - -

N O T A

Se declaran de novedad, utilidad y propiedad para España, sus territorios y plazas de soberanía, las siguientes: - - - -

R E I V I N D I C A C I O N E S

25.

1.- Cierre para depósito de plancha de vapor, caracteri-

209358

25 ENE



- zado porque está constituido por un tapón de falda cilíndrica y núcleo central unidos a una base superior, habiendo en la parte inferior de dicho núcleo un aro periférico elástico como junta de cierre deslizante axialmente y empujado por un
5. resorte helicoidal situado alrededor del núcleo, haciendo tope dicho aro en una plaquita fijada en el extremo del mismo núcleo y dotada de dos resaltes exteriores en oposición diametral, siendo de aplicación dicho tapón en una prominencia cilíndrica de la parte superior delantera del depósito
10. de la plancha, que constituye la boca de llenado de agua, dotada dicha prominencia de unos rebordes entrantes, de modo que la falda del tapón se coloca rodeando la prominencia y situando el aro elástico contra el borde superior de la misma para cierre hermético, de suerte que presionando el tapón
15. para vencer la oposición del resorte se hace pasar los resaltes de la plaquita inferior por entre los rebordes entrantes de la prominencia, y haciendo girar seguidamente el tapón se sitúan dichos resaltes debajo de aquellos rebordes que forman un encaje para retención estable de la plaquita
20. y, por ende, del tapón. - - - - -

- 2.- Cierre para depósito de plancha de vapor, según la reivindicación anterior, caracterizado porque el tapón posee en la cara superior un nervio diametral para accionamiento manual, emergiendo dicho nervio por una abertura superior
25. de la envolvente de la plancha en su parte anterior. - - -

3.- "CIERRE PARA DEPOSITO DE PLANCHA DE VAPOR". - - -

7.

20936



Todo ello conforme se describe y reivindica en la presente memoria que consta de siete hojas, foliadas y mecanografiadas por una sola de sus caras, y de seis figuras que la ilustran.

MADRID, 25 ENE. 1975

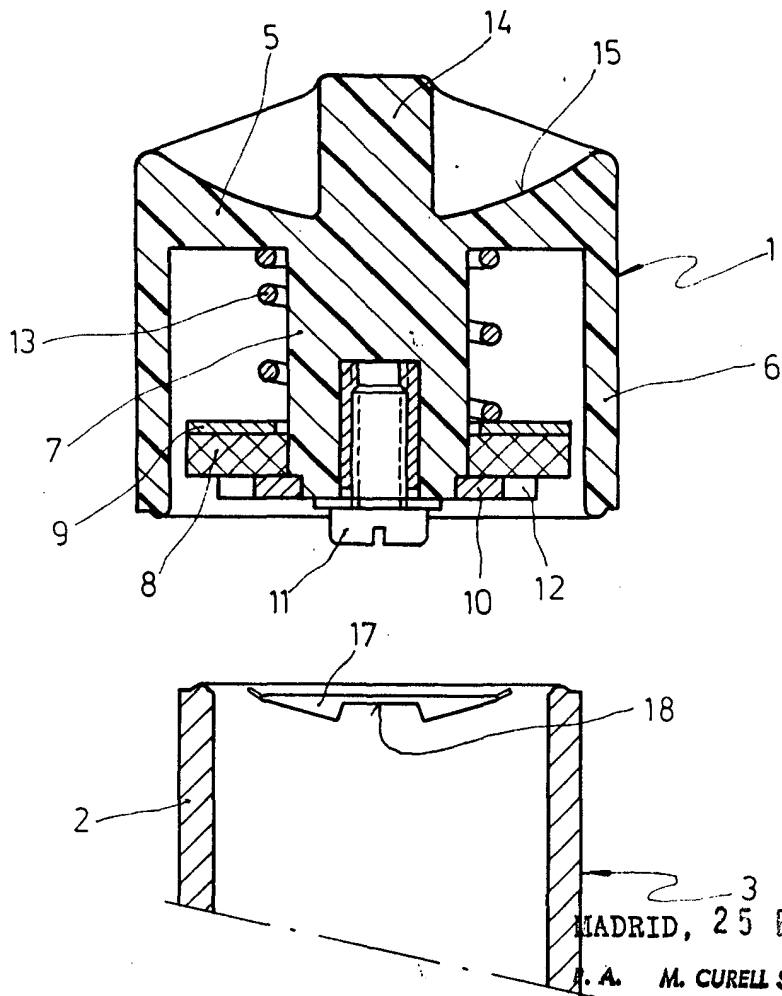
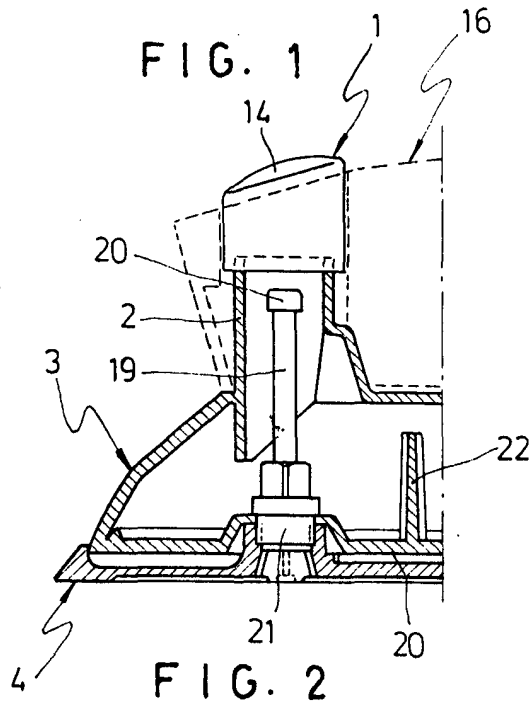
P. A. M. CURELL SUÑOL

A handwritten signature in cursive script, appearing to read 'M. Curell Suñol', located below the typed name.

209358

GAFI, S.A.

HOJA 1 (2 HOJAS)



*Alvarez*



FIG. 3

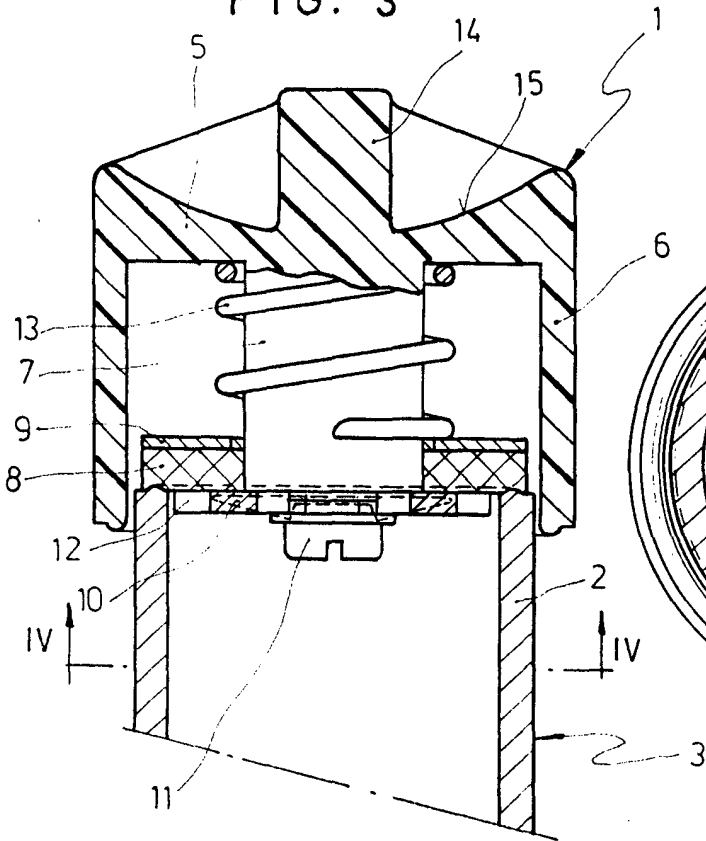


FIG. 4

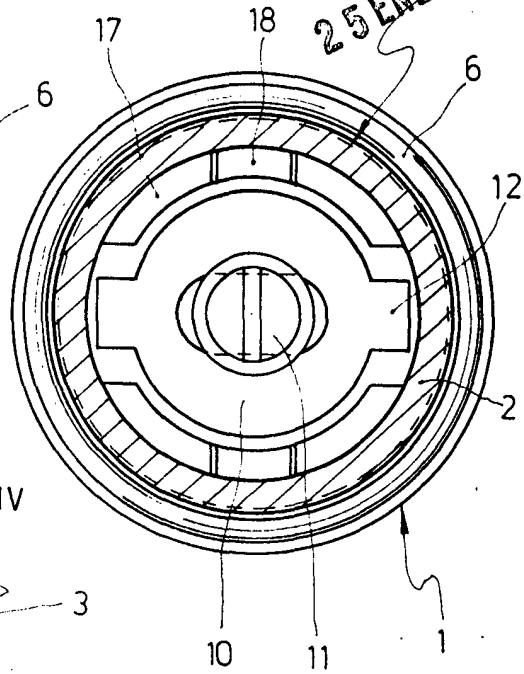


FIG. 5

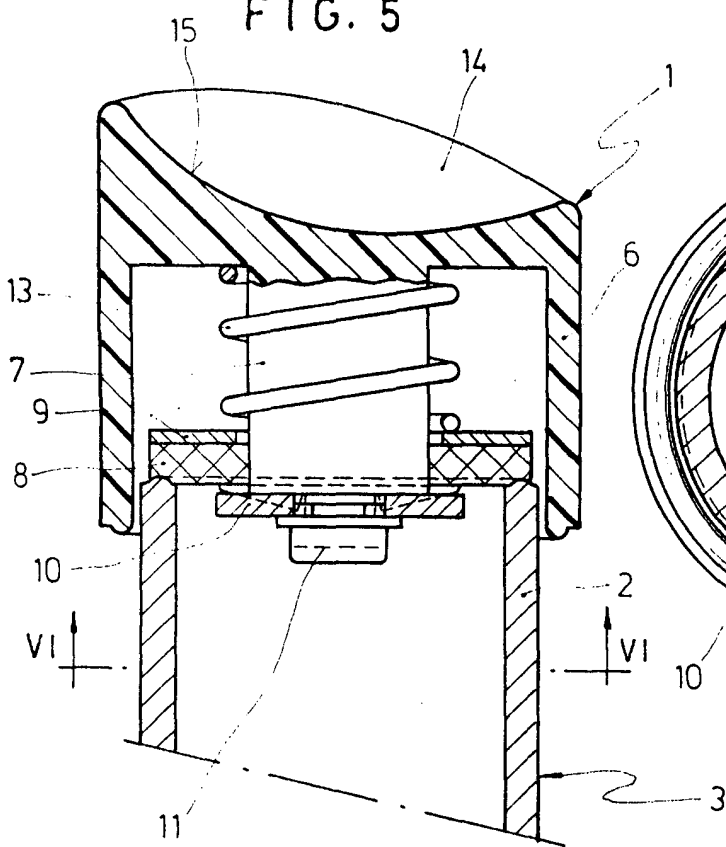
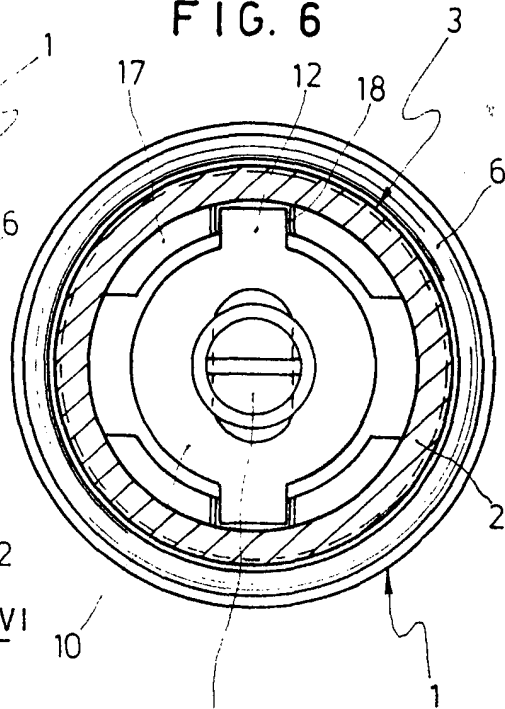


FIG. 6



MADRID, 25 ENE. 1975

P. A. M. CURELL SUÑOL

*Alvarez*