

F. e. 8-7-1926  
A47L

22



209355

EXPEDIENTE: MODELO DE UTILIDAD

Titular: D. JUAN VIDAL TORMO

Nacionalidad: Española

Domicilio: ONTENIENTE (Valencia) - Dos de Mayo, 233

Objeto: "ESCOBON ABRILLANTADOR PERFECCIONADO"

Prioridad:

### MEMORIA DESCRIPTIVA

5  
La finalidad de la presente Memoria Descriptiva es la de dar a conocer detalladamente, las características de un escobón abrillantador perfeccionado, por el que se solicita, a favor del titular del expediente, el privilegio de exclusividad que en casos como el presente concede la vigente Ley de la Propiedad Industrial, para su explotación en España.

10  
El objeto del presente expediente ofrece, aparte de sus notables características constructivas y funcionales, dos ventajosas condiciones que configuran su novedosa concepción. Son ellas las que siguen: en primer lu-

209355

25



15

gar que el escobón es desechable, esto es, una vez consumida la mopa no se procede a su recambio, ya que al estar realizado totalmente en materiales plásticos se puede permitir esta circunstancia; en segundo lugar porque la base del escobón y su mango ofrecen la particularidad de unirse mediante una articulación, lo cual posibilita que el escobón puede ser introducido comodamente bajo los muebles, con un sensible aumento en sus ventajas funcionales.

20

Para mostrar en forma clara y precisa la naturaleza del modelo, se ha considerado conveniente la aportación del plano adjunto, en el que se contienen diferentes aspectos de su montaje y disposición, debiendo hacerse la natural advertencia de que estas representaciones sólo tienen valor informativo, por lo que deben ser consideradas en su más amplio sentido y no como límite del alcance del expediente.

25

30

La figura 1ª del plano muestra en dos vistas, alzado y planta, la configuración de la placa de base del escobón, cuya superficie inferior está flanqueada por una serie perimetral de alojamientos cilíndricos, provistos de un dispositivo de abroche interior, tal como se muestra en el detalle seccionado de la figura 2ª. La figura 3ª y la figura 4ª muestran sendas representaciones, desde ángulos distintos, de la articulación prevista entre el terminal del mango, provisto de un cilindro transversal, y las orejetas centrales, a modo de horquilla, incorporadas en la base de la figura 1ª. La figura 5ª, de forma similar a la figura 1ª, muestra dos vistas del cerco de cierre sobre la base del escobón, en cuya superficie superior se han distribuido una pluralidad de clavos de engarce. Por

35

40

209355

25



- 3 -

último, la figura 6ª es un detalle seccionado de la forma en que queda retenida la mopa.

45 Concretando nuestra descripción al contenido de las precitadas figuras, aparece en las mismas, señalada con -1-, la placa de base del escobón, cuya superficie inferior -2- está circundada por una pluralidad de alojamientos cilíndricos -3- que disponen en su interior de un ojalde abroche -4-. La cara superior de la misma placa  
50 tiene en su centro dos orejetas verticales -5-, paralelas, cuya forma triangular está cortada en sus vértices superiores, con objeto de constituir sendas bocas -6-, que dan acceso a los orificios transversales -7- practicados en cada orejeta.

55 La realización de la placa a base de materiales plásticos, permite que las bocas -6- de las orejetas tengan cierta elasticidad, con lo que se facilita la introducción, por simple presión, de un cilindro transversal -8- solidario del casquillo ciego -9- en el que se introduce y solidariza el mango -10- del escobón. De esta forma el mango -10- y la placa -1- quedan articulados entre sí, con lo que el escobón puede ser introducido con facilidad debajo de cualquier mueble.

60  
65 La placa -1- se completa con un aro o cerco -11- que reproduce el perímetro de la placa, sea cual sea éste. Dicho cerco dispone, en su cara superior, de una pluralidad de clavos -12- cuyos cuerpos, de material plástico como el resto de elementos, están rematados por puntas de flecha -13-, destinadas a abrocharse en los ojales -4-  
70 de los alojamientos cilíndricos -3- de la placa -1-. Este

209355

25 EN



- 4 -

es pues el procedimiento que vincula a la placa con su cerco de abroche.

75

Antes de materializar la unión entre placa y cerco, se procede a colocar las mopas -14-, que quedarán perfectamente retenidas por ambos elementos, debido a su mútuo abroche. Las mopas, retenidas por su centro, dejan caer sus flecos a ambos lados del cerco, formando una espesa masa limpiadora o abrillantadora, que es la utilizada para cumplir la función de nuestro escobón. Cuando la mopa se desgasta, no se procede a su sustitución, puesto que el bajo costo del escobón permite que sea desechado y sustituido por otro nuevo.

80

85

Suficientemente descrita la naturaleza de nuestro Modelo de Utilidad, sólo nos resta manifestar que serán variables las circunstancias de materiales, tamaños y formas de sus diferentes partes, siempre y cuando no se vea alterada su esencialidad, contenida en la siguiente

N O T A  
= = = =

90

Los puntos que se reivindicán en el presente Modelo de Utilidad, son:

95

1º.- Escobón abrillantador perfeccionado, caracterizado por constar de una placa de base en cuya parte superior central se colocan dos orejetas triangulares, formando <sup>una</sup> horquilla, cuyos vértices superiores están cortados y conforman una boca elástica de acceso a sendos orificios transversales, en los que se introduce un cilindro transversal solidario del casquillo en el que se afianza el mango del escobón, de manera que dicho mango y la placa quedan articulados entre sí, para facilitar la limpieza



100      bajo los muebles, completándose la placa con un cerco o  
          aro, de su mismo perímetro, en el que se han previsto  
          unos clavos plásticos terminados en punta de flecha, que  
          abrochan en los ojales previstos en el interior de unos  
          alojamientos cilíndricos distribuidos en el perímetro de  
105      la placa, de manera que entre placa y cerco, y asegura-  
          das con su abroche mútuo, quedan comprendidas las mopas,  
          formando un conjunto que, en virtud de su baratura, una  
          vez gastado puede ser desechado sin necesidad de recurrir  
          a la sustitución de la mopa. Y

110                2º.- "ESCOBON ABRILLANTADOR PERFECCIONADO", de con-  
          formidad en un todo en lo esencial y fines industriales a  
          lo descrito en la precedenté Memoria Descriptiva y gráfi-  
          camente representado en las figuras del plano adjunto para  
          su mejor comprensión.

          Esta Memoria consta de CINCO hojas, escritas o me-  
          canografiadas por una sola cara y a doble espacio en 114  
          líneas.

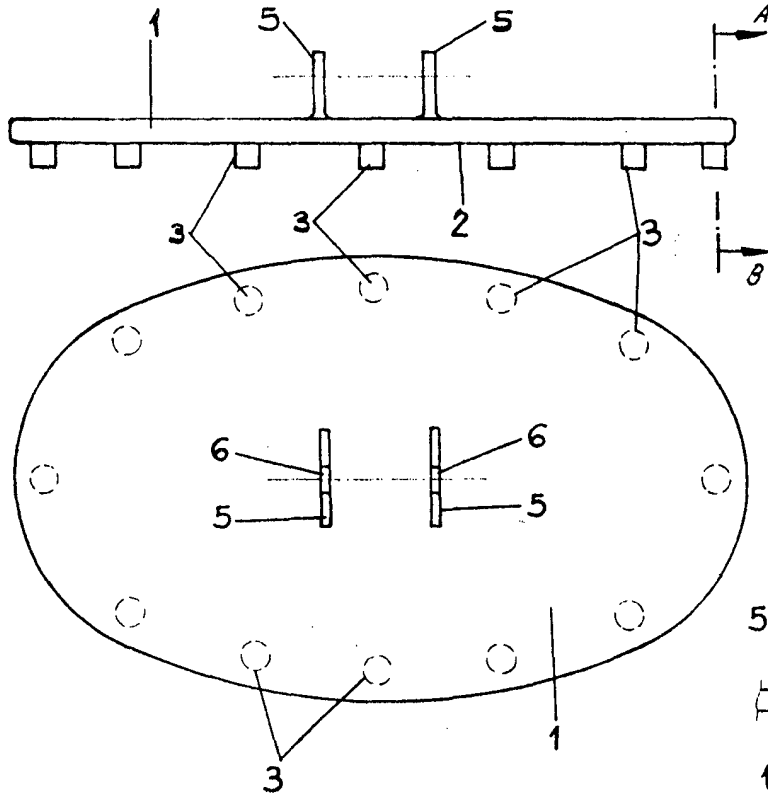
          Valencia, a 23 de Enero de 1975

          Por autorización del interesado.

209000

25 ENE

FIG. 1



SECCION-A-A  
FIG. 2

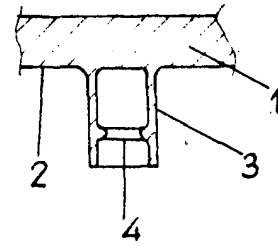


FIG. 3

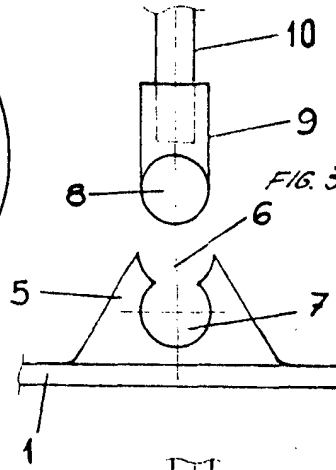


FIG. 4

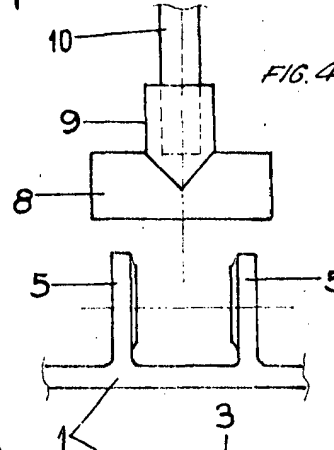


FIG. 6

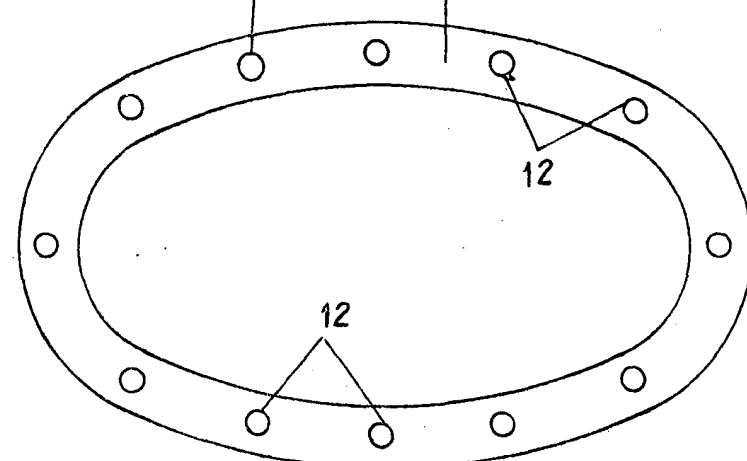
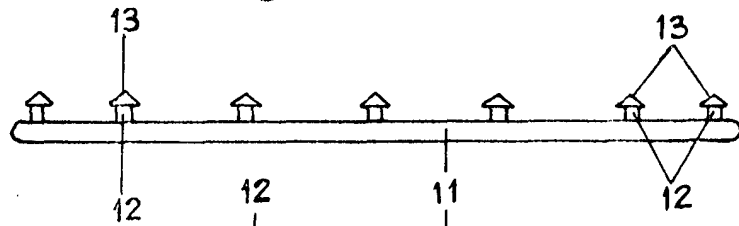
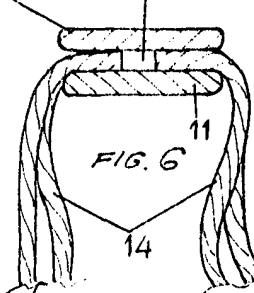


FIG. 5

ESCALA VARIABLE  
VALENCIA ENERO 1975

P.A.  
*Juan Vidal*