



209353

F. e. 8-7-1976

A47C

EXPEDIENTE: MODELO DE UTILIDAD

Titular: D. FELICE SENO ERRICO

Nacionalidad: Italiana

Domicilio: Via Arnaldo Ulivelli, nº 3 - ROMA (Italia)

Objeto: "LITERA BIPLAZA PERFECCIONADA"

Prioridad:

### MEMORIA DESCRIPTIVA

5 A lo largo de la presente Memoria Descriptiva se exponen las características técnicas y funcionales de una litera biplaza perfeccionada, cuyas ventajosas condiciones justifican ampliamente la solicitud, a favor del titular del expediente, del privilegio de exclusividad concedido por la vigente Ley de la Propiedad Industrial, para su explotación en España.

10 La litera presentada ofrece una concepción francamente novedosa, ya que prestando un servicio idéntico al de las literas convencionales, permite, sin embargo, una serie de variantes constructivas y, sobre todo, fun



15 cionales, que constituyen su aspecto más interesante. En  
efecto, la litera inferior puede ser extraída lateralmen  
te de su posición usual, bien en forma parcial, bien to  
talmente -en los casos necesarios-, desvinculándola por  
completo del resto del mueble. Por su parte, la litera  
superior dispone de un ingenioso sistema de articulación  
que permite su proyección lateral exterior, dentro de un  
mismo plano horizontal, situado a nivel sensiblemente  
20 más bajo, de tal manera que la litera queda situada a  
una altura muy cómoda para hacer la cama, que es en defi  
nitiva el mayor inconveniente presentado por las literas  
conocidas.

25 Pero mejor que exponer las ventajas del Modelo  
presentado, es conveniente proceder a la descripción de  
sus diferentes partes y mecanismos, para lo cual se cuen  
ta con la ayuda de los planos adjuntos, que en cualquier  
circunstancia deben ser considerados en su más amplio  
sentido y no como límite del alcance del expediente.

30 La figura 1ª es una perspectiva general de la  
litera, en la que se aprecia la colocación y funcionamien  
to de las dos camas. Las figuras 2ª y 3ª son sendas vis  
tas interiores de uno de los paneles de cabeza o pies,  
en las que se muestra la disposición de las camas, las  
posibilidades de desplazamiento que tienen, y el mecanis  
35 mo utilizado para su correcto funcionamiento. Las figu  
ras 4ª, 5ª y 6ª, corresponden a detalles de construcción  
montaje y funcionamiento, en las que respectivamente se  
aprecian, las ruedecillas de la cama inferior, el siste  
40 ma de seguridad que fija a la cama superior en su posi



45 ción de uso, y el procedimiento de sujeción de las camas  
a los paneles de cabecera y piecero. Las figuras 7ª, 8ª  
y 9ª son tres proyecciones ortogonales en alzado, perfil  
y planta en las que se recoge el conjunto formado por  
marcos, camas, apoyos laterales y mecanismos. Por último  
la figura 10ª es un detalle de la forma en que puede resol-  
verse la articulación entre las bielas del mecanismo y el  
bastidor de la cama.

50 Concretando la descripción al contenido de las  
precitadas figuras, aparecen señalados con -1- y -2-, res-  
pectivamente, los paneles que constituyen el cabecero y  
el piecero de la litera biplaza, que permanecen unidos en-  
tre sí por dos largueros superiores -3-, generalmente de  
perfil tubular, y otros dos largueros inferiores -4-, del  
55 mismo tipo de perfil y características, Esta disposición  
puede someterse a diversas variantes constructivas y de  
montaje, a tenor de las necesidades presentadas, aunque  
siempre mantendrá la característica de emplazar uno de  
los largueros inferiores -4- desplazado hacia el interior  
60 en relación con su homólogo superior -3-, tal como se  
muestra en las figuras 2ª y 3ª. Una variante, que en na-  
da afecta la funcionalidad de la litera, pero cuya consig-  
nación es interesante, consiste en que los citados largue-  
ros -3- y -4- pueden ser sustituidos ventajosamente por  
65 marcos completos -5- y -6-, como se muestra en las figuras  
7ª, 8ª y 9ª, directamente solidarizados a los paneles de  
cabecero y piecero -1- y -2-, o bien a través de sendos  
bastidores verticales -7- y -8-, que constituyen las pa-  
tas de apoyo de la litera, al mismo tiempo que un sólido  
70 armazón para la misma.



En cualquiera de estas circunstancias, la unión entre los elementos utilizados se llevará a efecto por medio de tornillos allen -9-, cuya cabeza embutida no sobresaldrá de los paneles -1- ó -2-, y cuyo cuerpo se roscará sobre las oportunas tuercas -10- ocultas en los perfiles tubulares empleados. Lógicamente estos tornillos pueden ser sustituidos por otros de distinto tipo susceptibles de recibir embellecedores o similares.

La litera inferior estará constituida por el correspondiente bastidor -11- de somier, en cualquiera de las soluciones adoptadas para los mismos, desde un trazado plano hasta un trazado de traveseros -12- realizados entre los que queda subtendida la tela -13-. Este bastidor se monta de manera que su larguero lateral exterior queda por fuera del larguero o lateral -4-, que hemos descrito como desplazado hacia el interior de la litera, con lo cual el primero de ellos puede disponer de unas patas -14- situadas por el exterior del segundo. El otro larguero del somier -11-, esto es, el que queda en el interior de la litera, dispone de ruedecillas orientables -15-, con lo que se garantiza el desplazamiento axial de la litera, hacia el exterior, para facilitar la operación de hacer la cama. Esta útil autonomía de la litera hace posible que en caso necesario, sea desvinculable del resto del mueble y pueda utilizarse con plena independencia, sin que sus ruedecillas -15- representen el menor problema, porque sólo son dos y la cama dispone de las patas fijas -14-.

La litera superior está conformada por su correspondiente bastidor de somier -16-, susceptible de adoptar



100 una de las formas descritas para el somier de la litera  
inferior, o cualquier otra que, para ambas, se estime  
más apropiada, con la particularidad de que su posición  
es flotante, según veremos más adelante. El plano hori  
zontal de emplazamiento de la litera -16-, en su posición  
105 de uso, queda ligeramente por debajo de los largueros  
-3- o, en su caso, de los laterales del marco -5-, que,  
según vimos, puede sustituir a aquellos. La posición,  
pues, es opuesta a la de la litera inferior, ya que ésta  
con cualquier variante de realización, se sitúa siempre  
110 por encima de los largueros inferiores -4- ó del marco  
-6-.

La condición de flotante precitada, de la lite  
ra superior, le viene conferida por el hecho de que en  
cada travesero -17- de su bastidor se le articulan dos  
115 bielas -18- en los puntos señalados con -19-, cuyas bie  
las permanecen adosadas a sus respectivos paneles -1- ó  
-2- y se articulan en los mismos, después de un desarro  
llo vertical, en los puntos -20-, salvando la posición de  
los largueros inferiores -4- o del marco -6-. En la cara  
120 interior del lateral exterior de la litera -16-, se arti  
cula un puntal -21- que en circunstancias normales perma  
necen adosado a dicho lateral, prácticamente invisible, y  
sujeto por un pestillo de bola -22- o endavamiento apropia  
do. El eje de articulación -23- del puntal atraviesa al  
125 perfil y recibe un tope -24-, que forma un ángulo de 90º  
con el puntal, de manera que dicho tope, cuando el puntal  
ocupa su posición de reposo, permanece vertical y directa  
mente apoyado en el larguero -3- (veáse detalle de la fi

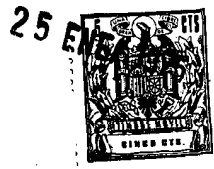


130 gura 5ª), con lo cual la litera queda asegurada en su posición de uso.

135 Cuando se hace necesario descender la litera, se coloca el puntal -21- en posición vertical, desapareciendo por tanto la acción retentiva del tope -24- (que pasa a posición horizontal) y siendo posible entonces tirar hacia afuera de la litera. Las articulaciones de las bielas -18- facilitan su descenso y desplazamiento axial hasta que el puntal toca el suelo, en cuyo momento la litera ha pasado a una posición muy baja (veáse figura 2ª), en la que con toda comodidad puede procederse a hacer la cama. Para evitar que durante las operaciones de descenso o ascenso de la litera superior se produzcan torsiones o desvios de las bielas -18-, éstas permanecen unidas entre sí, a la altura de sus articulaciones inferiores -20-, por tirantes transversales -25-, y a mayor abundamiento, 145 inmediatamente debajo de la litera superior, se incorpora un tirante longitudinal -26- que une las bielas de un lado con las del opuesto, de manera que se forma un cuadro de articulación, dotado de gran seguridad.

150 La separación prevista entre la litera -16- y los largueros -3- o marco -5-, es de tal naturaleza que deja el espacio suficiente para el paso del colchón cuando se sube o se baja aquella; pero, en modo alguno, permite el paso del cuerpo del usuario que, aún en el caso de haber olvidado la colocación del tope de seguro -24- y 155 la litera llegara a desplazarse por sí sola, el propio cuerpo del usuario tropezaría con el larguero -3- o marco -5- impidiendo el descenso de la litera. Por otra parte, la

20935



160 forma en que está concebido el mecanismo prevé, incluso  
esta contingencia y la soluciona en su mismo planteamien  
to. Efectivamente cada una de las bielas -18- tiene sus  
puntos de articulación -19- y -20- desplazados entre sí,  
es decir todas las articulaciones superiores -19- están  
desplazadas hacia la derecha de cada biela, y todas las  
articulaciones inferiores -20-, están desplazadas hacia  
165 la izquierda. En consecuencia, al reposar un cuerpo sobre  
la litera, ésta tiende a desplazarse hacia un lateral,  
en el que precisamente se encontrará el muro o pared al  
que se adosa nuestra litera.

170 Suficientemente descrita la naturaleza y utili  
dad de nuestro Modelo, sólo nos resta manifestar que se  
rán variables las circunstancias de materiales, tamaños y  
formas de sus diferentes partes, siempre y cuando no se  
vea alterada su esencialidad contenida en la siguiente

N O T A  
= = = =

180 Los puntos que se reivindican en el presente  
Modelo de Utilidad, son:

185 1.- Litera biplaza perfeccionada, caracteriza  
da por constar de dos paneles verticales, de cabecero y  
piecero respectivamente, a los cuales se solidarizan,  
uniéndolos entre si, dos largueros superiores y otros  
dos inferiores, generalmente de perfil tubular, que pue  
den ser sustituidos por marcos continuos, también tubula  
res y que, en uno y otro caso, podrán unirse directamente  
a los paneles o hacerlo sobre bastidores verticales, en  
190 forma de marcos cerrados o no, a los que posterior y ex  
teriormente se aplicarían los paneles de cabecera y pie



195 cero, convenientemente decorados para su función, con la particularidad, siempre, de que uno de los largueros o laterales del marco inferior, quedará desplazado hacia el interior en relación a su homólogo superior.

200 2ª.- Litera biplaza perfeccionada, según la reivindicación anterior, caracterizada porque el bastidor de la litera inferior queda montado sobre el larguero desplazado hacia el interior, de forma que dicho bastidor puede disponer de dos patas de apoyo en el suelo, al mismo tiempo que el lateral opuesto dispone de pequeñas ruedecillas que permiten la extracción axial de la litera, con lo cual puede procederse a hacer comodamente la cama y, luego utilizar ésta en su posición saliente, en su posición bajo  
205 la litera superior o incluso, totalmente desvinculada del resto del mueble.

210 3ª.- Litera biplaza perfeccionada, según la reivindicación anterior, caracterizada porque la litera superior es flotante, en virtud de que en cada travesero se le articulan un par de bielas verticales que inferiormente se articulan a los paneles, salvando el emplazamiento de los largueros o marco inferior y permaneciendo arriostadas entre sí, transversal y longitudinalmente, para ofrecer un funcionamiento seguro, todo lo cual determina que  
215 la litera superior puede descender, según un desplazamiento axial que siempre mantendrá su horizontalidad, hasta que un puntal, incorporado y articulado a su larguero exterior toque el suelo, en cuyo momento ha quedado lo suficientemente baja para poder hacer con comodidad la cama, disponiendo dicho puntal de un tope en ángulo recto que, al ele  
220

209353



- 9 -

225 var la litera a su posición de uso y recoger aquel, sobre  
sale del bastidor de la litera y hace tope con el larguero  
de su lado evitando un eventual descenso, por más que é  
ste no puede realizarse, una vez ocupada la litera, porque  
230 el cuerpo del usuario tropezaría con el mismo larguero,  
ya que la litera se situa ligeramente inferior, y además,  
las articulaciones superiores de las bielas están desfasa  
das respecto a las inferiores y, en cualquier caso, provo  
carian un desplazamiento de la litera en sentido contrario  
donde se encuentra el muro o pared al que se adosa la li  
tera. Y

235 4ª.- "LITERA BIPLAZA PERFECCIONADA", de confor  
midad en un todo en lo esencial y fines industriales a lo  
descrito en la precedente Memoria Descriptiva y gráfica  
mente representado en las figuras de los planos adjuntos  
para su mejor comprensión.



Esta Memoria consta de DIEZ hojas, escritas o mecanografiadas por una sola cara y a doble espacio en 236 líneas.

Valencia, a 23 de Enero de 1975

Por autorización del interesado.

*Juan López*

25 EN

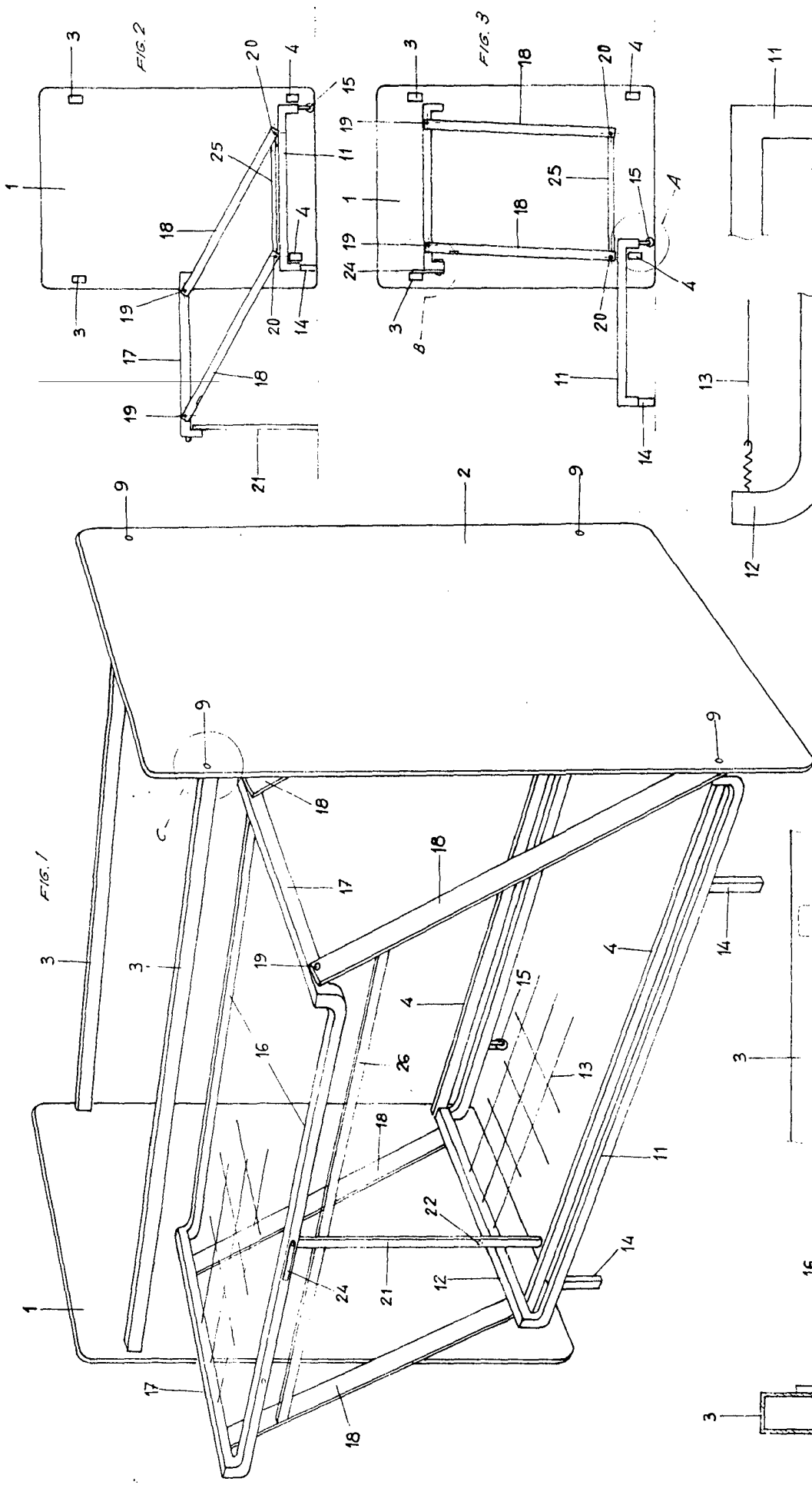


FIG. 1

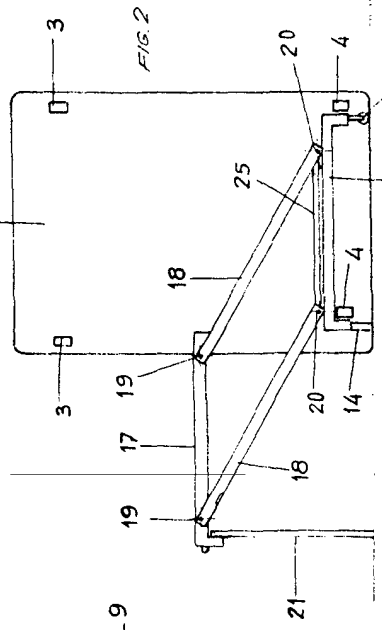


FIG. 2

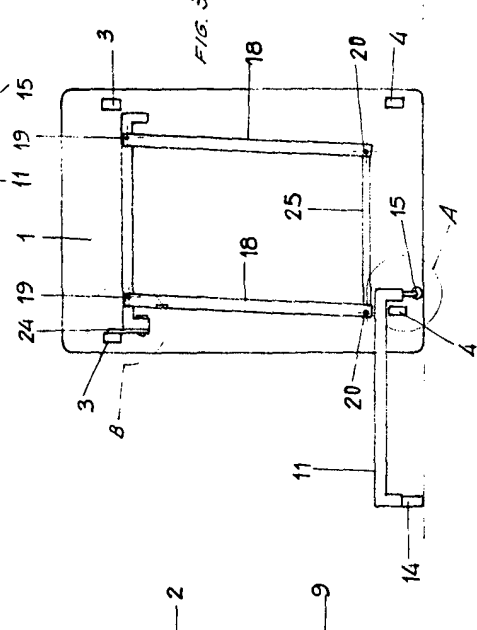
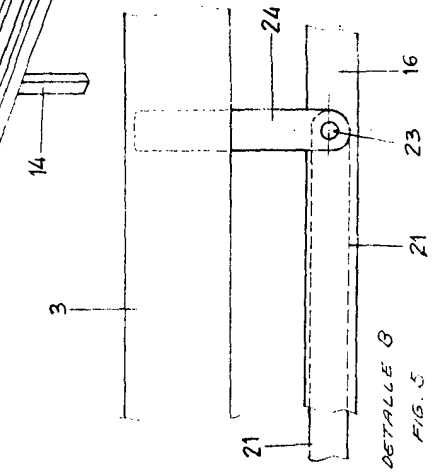
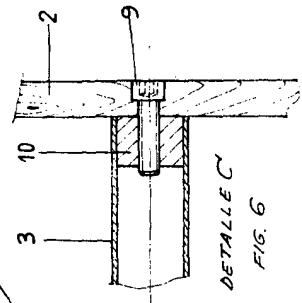


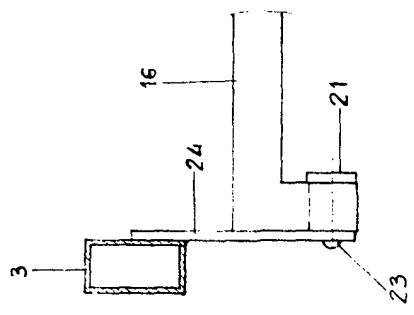
FIG. 3



DETALLE B  
FIG. 5



DETALLE C  
FIG. 6



DETALLE A  
FIG. 4

ESCALA VARIABLE  
VALENCIA ENERO 1975

Tuanolaja

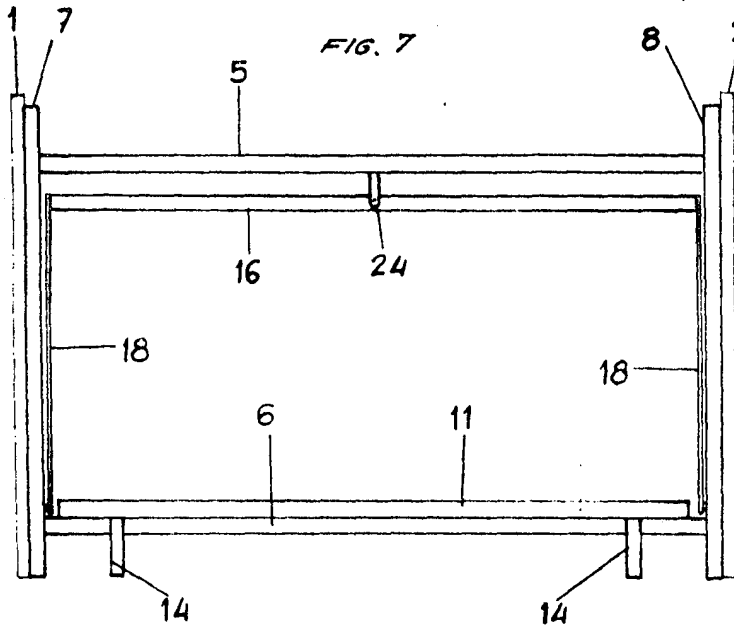


FIG. 7

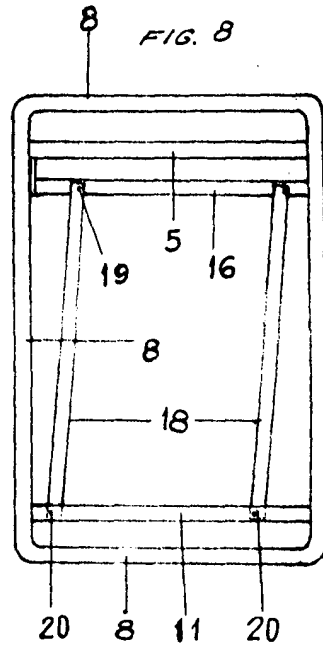


FIG. 8

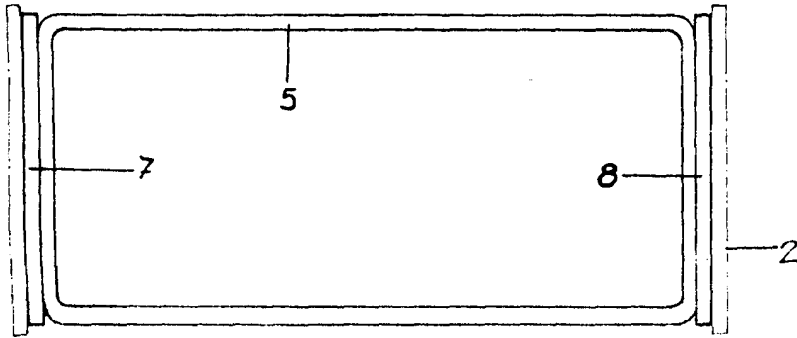


FIG. 9

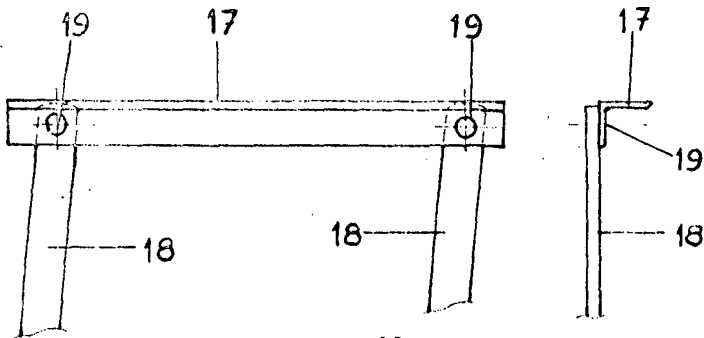


FIG. 10

ESCALA VARIABLE  
 VALENCIA ENERO 1975  
 P. A.

*Juan Lopez*